

OPEL Vivaro-e Van



FlexCare 4 godine jamstva i 4 godine pomoći na cesti

FlexCare uključuje dvogodišnje tvorničko jamstvo (bez ograničenja u kilometraži) i jamstvo za dodatne dvije godine ili do 120.000 prijeđenih kilometara (ovisno što prije nastupi). Opelova usluga pomoći na cesti sastoji se od jedne godine tvorničke pomoći na cesti, bez ograničenja u kilometraži i tri dodatne godine pomoći na cesti ili 120.000 prijeđenih kilometara, ovisno što nastupi prije.

Opel Vivaro-e Van - Modeli

Vivaro-e Van S	Mjenjač	Essentia	Enjoy	Innovation
Električni motor 100 kW/136 KS s 50kWh baterija	automatski	45 638,33 EUR 343 862,00 kn	46 132,59 EUR 347 586,00 kn	48 341,63 EUR 364 230,00 kn
Vivaro-e Van M	Mjenjač	Essentia	Enjoy	Innovation
Električni motor 100 kW/136 KS s 50kWh baterija	automatski	-	46 722,68 EUR 352 032,00 kn	48 931,71 EUR 368 676,00 kn
Električni motor 100 kW/136 KS s 75kWh baterija	automatski	-	55 508,39 EUR 418 228,00 kn	57 717,43 EUR 434 872,00 kn
Vivaro-e Van L	Mjenjač	Essentia	Enjoy	Innovation
Električni motor 100 kW/136 KS s 50kWh baterija	automatski	47 005,11 EUR 354 160,00 kn	47 499,37 EUR 357 884,00 kn	49 708,41 EUR 374 528,00 kn
Električni motor 100 kW/136 KS s 75kWh baterija	automatski	55 790,83 EUR 420 356,00 kn	56 295,18 EUR 424 156,00 kn	58 494,13 EUR 440 724,00 kn
Vivaro-e Crew Van M	Mjenjač	Essentia	Enjoy	Innovation
Električni motor 100 kW/136 KS s 50kWh baterija	automatski	-	50 293,45 EUR 378 936,00 kn	51 856,92 EUR 390 716,00 kn
Električni motor 100 kW/136 KS s 75kWh baterija	automatski	-	59 079,17 EUR 445 132,00 kn	60 642,64 EUR 456 912,00 kn
Vivaro-e Crew Van L	Mjenjač	Essentia	Enjoy	Innovation
Električni motor 100 kW/136 KS s 50kWh baterija	automatski	-	51 080,23 EUR 384 864,00 kn	52 633,62 EUR 396 568,00 kn
Električni motor 100 kW/136 KS s 75kWh baterija	automatski	-	59 865,95 EUR 451 060,00 kn	61 429,42 EUR 462 840,00 kn
Vivaro-e Platform Cab M	Mjenjač	Platform Cab		
Električni motor 100 kW/136 KS s 50kWh baterija	automatski	53 642,31 EUR 404 168,00 kn		
Električni motor 100 kW/136 KS s 75kWh baterija	automatski	53 642,31 EUR 404 168,00 kn		

Iskazane su preporučene maloprodajne cijene. Molimo kontaktirajte ovlaštenog Opel partnera kako biste saznali posebnu ponudu za pravne osobe.

Fiksni tečaj konverzije: 1 EUR = 7,53450 HRK.

Iskazane su preporučene maloprodajne cijene u kunama u skladu sa cjenikom 26.04.2022. Cjenik je važeći do objave novog.

Preporučena maloprodajna cijena vozila uključuje PDV i posebni porez (trošarinu) kod vozila koja su u obvezi plaćanja posebnog poreza na motorna vozila. Preporučena maloprodajna cijena dodatne opreme uključuje samo PDV, ali ne i posebni porez (trošarinu). Iznos posebnog poreza na motorna vozila je informativan. Konačan iznos posebnog poreza ovisi o odabranoj dodatnoj opremi i dimenzijama guma te se za detaljni izračun obratite svom ovlaštenom Opel partneru.

Recikliranje: informacije o programu Dizajn za okoliš, našoj mreži zamjene starog za novo i recikliranju vozila kojima je istekao vijek trajanja potražite na web-mjestu www.opel.hr.

Sadržaj se temelji na informacijama dostupnima u cjeniku 26.04.2022. . Vaš ovlašten Opel partner može Vam dati točne informacije o mogućim promjenama u međuvremenu.

Podaci su informativni. WAE CEE Kft. i ovlašten Opel partneri ne snose nikakvu odgovornost.

WAE CEE Kft., 4/2022.

Opel Vivaro-e Van - Oprema

Oprema		Van Essentia	Van Enjoy	Van Innovation	Crew Van Enjoy	Crew Van Innovation	Platform Cab	Cijena	
Ulazak i pokretanje vozila									
Sklopivi ključ	DJA12	S	S	S	S	S	S		
Kontrola zaključavanja, daljinski ulazak, pasivni ulazak Ulazak bez ključa, Audio kontrole na upravljaču	DYD01	-	O	O	O	O	-	514,43 EUR	3 876,00 kn
Klizna bočna vrata za teret (desna)	DPC17	S	S	S	S	S	-		
2 klizna bočna vrata za teret (desna i lijeva)	DWZ07	O	O	O	O	O	-	504,35 EUR	3 800,00 kn
Dvostrana stražnja vrata teretnog prostora 50/50	DWO01	S	S	S	S	S	-		
Ostakljena stražnja vrata, kut otvaranja 180° Brisač stražnjeg stakla	DWO05	O	O	O	O	O	-	335,39 EUR	2 527,00 kn
Ostakljena stražnja vrata Brisač stražnjeg stakla	DWO06	O	O	O	O	O	-	201,74 EUR	1 520,00 kn
Stražnja vrata s prozorom na otvaranje, s grijanjem i brisačem Brisač stražnjeg stakla	DWO07	-	O	O	O	O	-	332,87 EUR	2 508,00 kn
Visokonaponski AC otvor od 11 kW, trofazni	DLZ04	S	S	S	S	S	S		
Oprema		Van Essentia	Van Enjoy	Van Innovation	Crew Van Enjoy	Crew Van Innovation	Platform Cab	Cijena	
Sigurnost i vozna dinamika									
Elektronski program stabilnosti (ESP)	DUF01	S	S	S	S	S	S		
Napredni sustav kočenja u slučaju opasnosti (AEBS)	DD403	-	O	O	O	O	-	978,43 EUR	7 372,00 kn
Prepoznavanje prometnih znakova	DE702	-	-	S	-	S	-		
Upozorenje na pažnju vozača	DE802	-	-	S	-	S	-		
Unaprijeđeni (segmentirani) zaslon s instrumentima s dodatnim podacima za vozača	DGMAX	S	S	S	S	S	S		
Head-Up Display, zaslon na izvlačenje na ploči s instrumentima Zatvoreni pretinac za pohranu, gornji	DYB01	-	O	O	O	O	-	630,43 EUR	4 750,00 kn
Sustav upozorenja na izlazak iz traka Prepoznavanje znakova ograničenja brzine, Upozorenje na pažnju vozača, Automatsko uključivanje svjetala	DLI01	-	-	S	-	S	-		
Tempomat	DRG03	S	S	S	S	S	S		
Sustav detekcije pada tlaka u gumama	DUE05	O	O	O	O	O	O	201,74 EUR	1 520,00 kn
Ručno zaključavanje za sigurnost djece (zasun za stražnja vrata)	DCO01	-	-	-	S	S	-		
Pomoć pri parkiranju, straga	DUB01	O	O	-	O	-	-	378,26 EUR	2 850,00 kn
Pomoć pri parkiranju sprijeda i straga Prepoznavanje objekata u mrtvom kutu, Električno i grijano vanjsko ogledalo - električno preklapanje, Prednja svjetla za maglu	DUB03	O	O	-	O	-	-	1 210,43 EUR	9 120,00 kn

"S" = Standard "O" = Opcija "-" = Nedostupno

Fiksni tečaj konverzije: 1 EUR = 7,53450 HRK.

Opel Vivaro-e Van - Oprema

Oprema	Van Essentia	Van Enjoy	Van Innovation	Crew Van Enjoy	Crew Van Innovation	Platform Cab	Cijena	
Sigurnost i vozna dinamika								
Pomoć pri parkiranju sprijeda i straga, Stražnji surround prikaz								
Prepoznavanje objekata u mrtvom kutu, Električno i grijano vanjsko ogledalo - električno preklapanje, Prednja svjetla za maglu	DUB07	O	O	O	O	-	1 225,56 EUR	9 234,00 kn
Pomoć pri parkiranju, straga, Stražnji surround prikaz	DUB13	-	S	-	S	-		
Električna parkirna kočnica	DFH05	S	S	S	S	S		
Halogena prednja svjetla	DLA02	S	S	S	S	S		
Biksenonska svjetla								
LED svjetla za dnevnu vožnju, Prednja svjetla za maglu, Bočne zaštitne letvice u boji vozila, Vanjske ručice na vratima, u boji karoserije, Vanjske ručice na vratima, u boji karoserije, Električno i grijano vanjsko ogledalo - električno preklapanje, Pomoć pri parkiranju, straga	DLA04	-	O	O	O	-	820,09 EUR	6 179,00 kn
Prednja svjetla za maglu	DPR06	-	S	-	S	-		
Automatsko uključivanje svjetala	DYQ02	-	S	-	S	-		
Senzori za kišu	DNB08	O	S	S	S	O	242,09 EUR	1 824,00 kn
Sigurnosni pojasevi s 3 točke učvršćenja na bočnim sjedalima	DCG26	S	S	-	-	S		
Sigurnosni pojasevi s 3 točke učvršćenja na središnjem sjedalu	DCG32	-	-	S	S	S		
Sigurnosni pojasevi s 3 točke učvršćenja na stražnjim sjedalima	DCF19	-	-	-	S	S		
Prednji zračni jastuk za suvozača	DNN01	S	S	S	S	S		
Bočni i krovni zračni jastuci za vozača i suvozača	DNF10	-	-	-	S	S		
3 priključka za dodatne uređaje	DES05	S	S	S	-	-		
Utičnica	DES06	-	-	-	S	S		
Priključak za USB	DYM01	S	S	S	S	S		
Ojačani električni sustav (postolja akumulatora L3 720, alternator i pokretač visoke klase)	DBQ01	O	O	O	O	O	100,87 EUR	760,00 kn
Priključak za transformator i predpriprema za bateriju	DQC01	O	O	O	O	O	189,66 EUR	1 429,00 kn
Priprema za kuku za vuču	DQC03	S	S	S	S	S		
Povećana nosivost	DCZ02	O	O	O	O	O	403,48 EUR	3 040,00 kn
Zaštita podvozja	DFX01	S	S	S	S	S		

"S" = Standard "O"=Opcija "-" = Nedostupno

Fiksni tečaj konverzije: 1 EUR = 7,53450 HRK.

Opel Vivaro-e Van - Oprema

Oprema		Van	Van	Van	Van	Van	Platform	Cijena	
		Essentia	Enjoy	Innovation	Crew Van Enjoy	Crew Van Innovation			
Udobnost									
Električno podesiv prozor vozača	DLT03	S	S	S	S	S	S		
Električno podesiv prozor suvozača	DLU03	S	S	S	S	S	S		
Retrovizor, električno podesiv, grijan, vozač	DRJ05	S	S	S	S	S	S		
Unutrašnji retrovizor pogled straga, podesivi	DRL02	-	-	-	S	S	-		
Električno i grijano vanjsko ogledalo - električno preklapanje	DHU02	O	O	S	O	S	O	126,09 EUR	950,00 kn
Stropna svjetiljka sa svjetlima za čitanje	DFC40	-	-	-	-	-	S		
Rasvjeta, krovna, dvojna za čitanje, stražnja, 3. red	DFC49	S	S	S	-	-	-		
Središnja krovna rasvjeta sa svjetlima za čitanje, straga (osim Vivaro S)	DFC56	-	O	O	-	-	-	121,04 EUR	912,00 kn
Središnja krovna rasvjeta sa svjetlima za čitanje, straga	DFCAH	-	-	-	S	S	-		
Klimatizacija, ručne kontrole	DRE01	-	S	S	S	S	-		
Automatski dvozonski klima uređaj, elektronička kontrola klime	DRE07	-	O	O	O	O	-	443,83 EUR	3 344,00 kn
Bez sjedala u drugom redu	DAL00	S	S	S	S	S	S		
Bez sjedala u trećem redu	DAN00	S	S	S	S	S	S		
3 fiksna sjedala Comfort	DCA07	-	-	-	S	S	-		

Oprema		Van	Van	Van	Van	Van	Platform	Cijena	
		Essentia	Enjoy	Innovation	Crew Van Enjoy	Crew Van Innovation			
Unutrašnjost									
Tkanina Curitiba Tritone siva; jednobojna ploča s instrumentima	43FT	S	S	S	S	S	S		
Prednja sjedala Comfort		S	S	O	-	-	S	242,09 EUR	1 824,00 kn
Sigurnosni pojasevi s 3 točke učvršćenja na bočnim sjedalima, Bočni i krovni zračni jastuci za vozača i suvozača	DWAAS	S	S	O	-	-	S		
Suvozačko sjedalo, klupa, Comfort		-	-	S	S	S	-		
Sigurnosni pojasevi s 3 točke učvršćenja na središnjem sjedalu	DWAAF	-	-	S	S	S	-		
Putnička klupa s pretincem za pohranu ispod sjedala		O	O	O	-	-	-	907,82 EUR	6 840,00 kn
Sigurnosni pojasevi s 3 točke učvršćenja na središnjem sjedalu	DWAAT	O	O	O	-	-	-		
Prednje sjedalo, suvozač s naslonom za ruku		-	-	-	O	O	-	242,09 EUR	1 824,00 kn
Sigurnosni pojasevi s 3 točke učvršćenja na središnjem sjedalu	DWAAO	-	-	-	O	O	-		
Grijanje prednjih sjedala		O	O	O	O	O	O	554,78 EUR	4 180,00 kn
Bočni i krovni zračni jastuci za vozača i suvozača	DNA01	O	O	O	O	O	O		
Kožni upravljač s tri kraka		-	O	O	O	O	-	262,26 EUR	1 976,00 kn
Audio kontrole na upravljaču	DVH04	-	O	O	O	O	-		

"S" = Standard "O"=Opcija "-" = Nedostupno

Fiksni tečaj konverzije: 1 EUR = 7,53450 HRK.

Opel Vivaro-e Van - Oprema

Oprema		Van Essentia	Van Enjoy	Van Innovation	Crew Van Enjoy	Crew Van Innovation	Platform Cab	Cijena	
Unutrašnjost									
Čelična pregrada pune veličine bez prozora	DPX01	S	S	S	-	-	-		
Čelična pregrada pune veličine s prozorom	DPX35	O	O	O	-	-	-	110,96 EUR	836,00 kn
Čelična pregrada pune veličine s prozorom, s izolacijom	DPX37	O	O	O	-	-	-	292,52 EUR	2 204,00 kn
Audio kontrole na upravljaču	DHG06	-	-	S	-	S	-		
Podnica putničkog prostora, 1. red	DLK11	S	S	S	-	-	S		
Podnica putničkog prostora, 1.i 2. red	DLK15	-	-	-	S	S	-		
Otvoreni pretinac za pohranu, veličine A4, gornji	DRB31	S	S	S	S	S	S		
Sjenilo za sunce za vozača i suvozača bez ogledala	DMG00	S	S	S	S	S	S		
Štitnik na namatanje na stražnjim bočnim prozorima	DUD03	-	-	-	O	O	-	191,65 EUR	1 444,00 kn
Neobrađeni drveni pod od 9 mm Ulazak bez ključa (samo na Van Enjoy)	DGB35	O	O	O	-	-	-	534,61 EUR	4 028,00 kn
Neobrađeni drveni pod od 9 mm + neobrađeni drveni bokovi od 6 mm i luk blatobrana Ulazak bez ključa (samo na Van Enjoy)	DGB36	O	O	O	-	-	-	978,43 EUR	7 372,00 kn
Premazani protuklizni drveni pod od 9 mm s aluminijskim vodilicama	DGB33	O	O	O	O	O	-	645,56 EUR	4 864,00 kn
Premazani protuklizni drveni pod od 9 mm s aluminijskim šipkama + premazani drveni bokovi od 6 mm i luk blatobrana (aluminijski kut)	DGB38	O	O	O	O	O	-	1 311,30 EUR	9 880,00 kn

Oprema		Van Essentia	Van Enjoy	Van Innovation	Crew Van Enjoy	Crew Van Innovation	Platform Cab	Cijena	
Navigacija i multimedija									
Multimedia Navi									
Audio kontrole na upravljaču	DWLX7	-	-	S	-	S	-		
Informacijsko-multimedijski sustav s radijem, DAB Audio kontrole na upravljaču	DWLX9	O	O	-	O	-	O	514,43 EUR	3 876,00 kn
Komunikacijski modul BTA3S za sustav Opel Connect	DYR07	-	-	S	-	S	-		

Oprema		Van Essentia	Van Enjoy	Van Innovation	Crew Van Enjoy	Crew Van Innovation	Platform Cab	Cijena	
Vanjska oprema i boje									
Boja eksterijera, solid, lcy bijela	POPR	O	O	O	O	O	O	0,00 EUR	0,00 kn
Boja eksterijera, metalik, Artense siva	MOF4	O	O	O	O	O	O	554,78 EUR	4 180,00 kn

"S" = Standard "O"=Opcija "-" = Nedostupno

Fiksni tečaj konverzije: 1 EUR = 7,53450 HRK.

Opel Vivaro-e Van - Oprema

Oprema		Van Essentia	Van Enjoy	Van Innovation	Crew Van Enjoy	Crew Van Innovation	Platform Cab	Cijena	
Vanjska oprema i boje									
Boja eksterijera, metalik, Platinum srebrna	MOVL	O	O	O	O	O	O	554,78 EUR	4 180,00 kn
Boja eksterijera, metalik, Perla Nera crna	M09V	O	O	O	O	O	O	554,78 EUR	4 180,00 kn
Flotna boja eksterijera, metalik, Flaming crvena	EOX9	O	O	O	O	O	O	1 291,13 EUR	9 728,00 kn
Flotna boja eksterijera, metalik, Tropic bež	EOCC	O	O	O	O	O	O	1 291,13 EUR	9 728,00 kn
Flotna boja eksterijera, metalik, Post crvena	EO1W	O	O	O	O	O	O	1 291,13 EUR	9 728,00 kn
Flotna boja eksterijera, metalik, Centrica plava	EO3L	O	O	O	O	O	O	1 291,13 EUR	9 728,00 kn
Flotna boja eksterijera, metalik, Imperial plava	EO4P	O	O	O	O	O	O	1 835,82 EUR	13 832,00 kn
Flotna boja eksterijera, metalik, Power plava	EOMG	O	O	O	O	O	O	1 835,82 EUR	13 832,00 kn
Flotna boja eksterijera, metalik, Fire crvena	EOJH	O	O	O	O	O	O	1 835,82 EUR	13 832,00 kn
Flotna boja eksterijera, metalik, Genet žuta	EOAS	O	O	O	O	O	O	1 835,82 EUR	13 832,00 kn
Flotna boja eksterijera, metalik, Golden žuta	EOBS	O	O	O	O	O	O	1 835,82 EUR	13 832,00 kn
Flotna boja eksterijera, metalik, Post žuta	EODC	O	O	O	O	O	O	1 835,82 EUR	13 832,00 kn
Paket za vanjštinu 3 (osim Vivaro L) Bočne zaštitne letvice u boji vozila, Vanjske ručice na vratima, u boji karoserije, Vanjske ručice na vratima, u boji karoserije, Električno i grijano vanjsko ogledalo - električno preklapanje, LED svjetla za dnevnu vožnju, Prednja svjetla za maglu	DPD22	O	O	O	O	O	-	887,65 EUR	6 688,00 kn
Paket za vanjštinu 3 (samo Vivaro L) Bočne zaštitne letvice u boji vozila, Vanjske ručice na vratima, u boji karoserije, Vanjske ručice na vratima, u boji karoserije, Električno i grijano vanjsko ogledalo - električno preklapanje, LED svjetla za dnevnu vožnju, Prednja svjetla za maglu	DPD69	O	O	O	O	O	-	887,65 EUR	6 688,00 kn
Paket za izgled „Black Edition“ Vanjske ručice na vratima, sjajna crna boja, Vanjske ručice na vratima, u sjajnoj crnoj boji, Kućište vanjskog retrovizora, sjajno crna boja, Električno i grijano vanjsko ogledalo - električno preklapanje	DED44	-	O	O	O	O	-	812,00 EUR	6 118,00 kn
Bočne zaštitne letvice u crnoj boji	DED16	S	S	S	S	S	S		
Vanjske ručice na vratima, u crnoj boji	DRZ48	S	S	S	S	S	S		
Kućište vanjskog retrovizora, u crnoj boji	DY103	S	S	S	S	S	S		
Tonirana stražnja stakla (30%)	DVD02	S	S	S	-	-	S		
Dodatno zatamnjena stražnja stakla (osim Vivaro S) Prozor u 2. redu, fiksni (lijevi i desni), Prepoznavanje prometnih znakova (samo na Enjoy), Upozorenje na pažnju vozača (samo na Enjoy)	DVD09	O	O	O	S	S	-	262,26 EUR	1 976,00 kn
Vrsta prozora, Diskrecijski Var 1 (zatamnjeno pribl. 90 %) (osim Vivaro S) Prozor u 2. redu, fiksni (lijevi i desni), Prepoznavanje prometnih znakova (samo na Enjoy), Upozorenje na pažnju vozača (samo na Enjoy)	DVD18	O	O	O	-	-	-	262,26 EUR	1 976,00 kn

"S" = Standard "O" = Opcija "-" = Nedostupno

Fiksni tečaj konverzije: 1 EUR = 7,53450 HRK.

Opel Vivaro-e Van - Oprema

Oprema		Van Essentia	Van Enjoy	Van Innovation	Crew Van Enjoy	Crew Van Innovation	Platform Cab	Cijena	
Vanjska oprema i boje									
Prozor u 2. redu, fiksni (lijevi i desni) (osim Vivaro S)	DVG07	O	O	O	S	S	-	131,13 EUR	988,00 kn
Fiksni prozori, u 2. redu	DVG14	O	O	O	-	-	-	70,61 EUR	532,00 kn
Fiksni prozor, stražnji, u trećem redu (osim Vivaro S) Brisač stražnjeg stakla, Prepoznavanje prometnih znakova (samo na Enjoy), Upozorenje na pažnju vozača (samo na Enjoy)	DVI01	O	O	O	O	O	-	574,96 EUR	4 332,00 kn
Oprema		Van Essentia	Van Enjoy	Van Innovation	Crew Van Enjoy	Crew Van Innovation	Platform Cab	Cijena	
Naplatci i gume									
Čelični naplatak 16 x 7.0 J	DZHCD	S	S	S	S	S	S		
Čelični naplatak 17 x 7,0 J	DZHCE	O	O	O	O	O	O	423,65 EUR	3 192,00 kn
Čelični naplatak 17 x 7,0 J, Kontrola držanja podloge	DZHCH	O	O	O	O	O	O	756,52 EUR	5 700,00 kn
Čelični naplatak 16 x 7.0 J, puni naplatak	DZHCI	O	O	O	O	O	O	131,13 EUR	988,00 kn
Čelični naplatak 17 x 7,0 J (crni)	DZHCJ	O	O	O	O	O	O	554,78 EUR	4 180,00 kn
Cjelogodišnje gume 225/55R17 XL 101V BW ALE	DZHCM	O	O	O	O	O	O	887,65 EUR	6 688,00 kn
Alu naplatci 7.0 x 17u boji	DZHOE	-	O	O	O	O	-	1 089,39 EUR	8 208,00 kn
Alu naplatci 7.0 x 17u boji, Kontrola držanja podloge	DZHOG	-	O	O	O	O	-	1 422,26 EUR	10 716,00 kn
Guma 215 / 60 R17 C 104H Agilis	DZHOJ	-	-	O	-	O	-	1 250,78 EUR	9 424,00 kn
Cjelogodišnje gume 225/55R17 XL 101V BW ALE	DZHOL	-	-	O	-	O	-	1 583,65 EUR	11 932,00 kn
Rezervni kotač s čeličnim naplatkom pune veličine	DRS03	O	O	O	O	O	O	151,30 EUR	1 140,00 kn
Komplet za popravak kotača	DLV02	S	S	S	S	S	S		

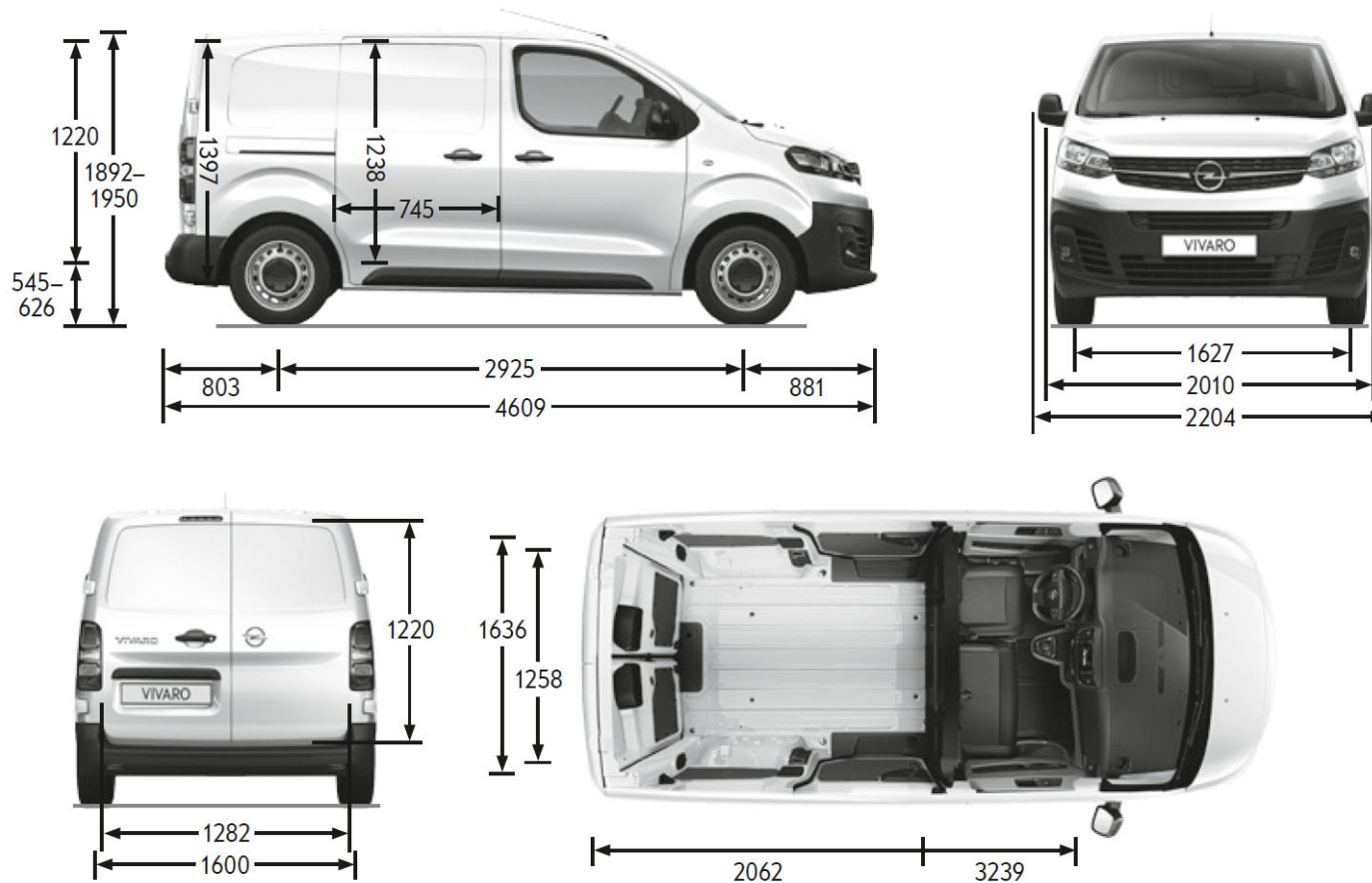
"S" = Standard "O" = Opcija "-" = Nedostupno

Fiksni tečaj konverzije: 1 EUR = 7,53450 HRK.

Opel Vivaro-e Van - Tehničke osobine

Opći podaci	
Dimenzije vozila u mm	Vivaro-e Van S
Visina / kod povećane nosivosti / s Paketom za loše ceste	1905 / 1940 / 1945
Dužina	4609
Osovinski razmak	2925
Širina (sa/bez vanjskih ogledala)	2204 / 2010
Trag kotača (prednjih / stražnjih)	1627 / 1600
Krug okretaja u m	
Krajevi vozila	11,8
Trag kotača	11,3

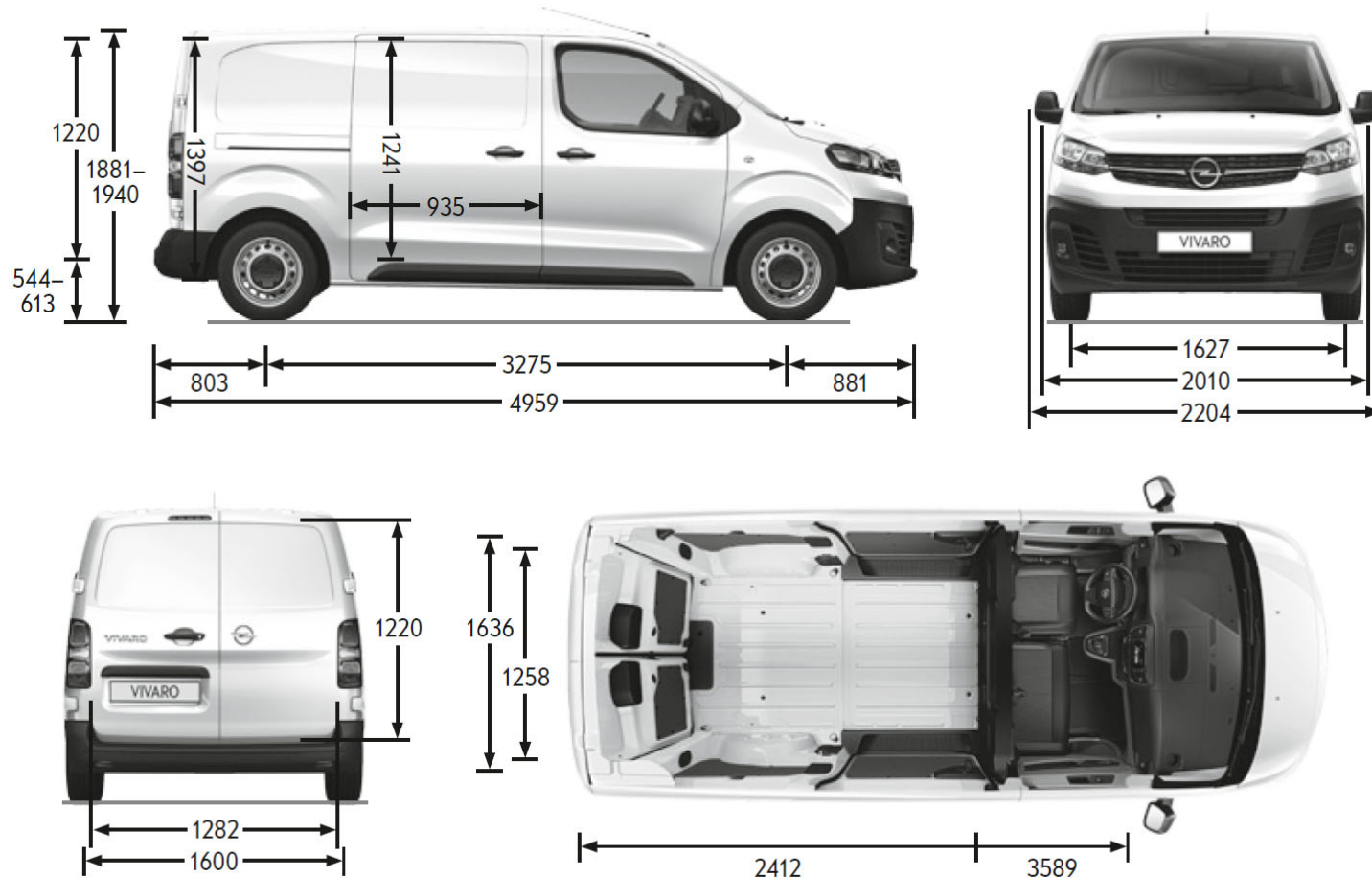
Opći podaci	
Dimenzije teretnog prostora u mm	Vivaro-e Van S
Najveća duljina teretnog prostora s funkcijom otvora za dugi teret	3239
Duljina teretnog prostora	2062
Širina između lukova blatobrana	1258
Najveća širina	1636
Najveća visina	1397
Unutarnje dimenzije u m ³	
Najveća utovarna zapremnina bez / s funkcijom otvora za dugi teret	4,6 / 5,1



Opel Vivaro-e Van - Tehničke osobine

Opći podaci	
Dimenzije vozila u mm	Vivaro-e Van M
Visina / kod povećane nosivosti / s Paketom za loše ceste	1895 / 1930 / 1935
Dužina	4959
Osovinski razmak	3275
Širina (sa/bez vanjskih ogledala)	2204 / 2010
Trag kotača (prednjih / stražnjih)	1627 / 1600
Krug okretaja u m	
Krajevi vozila	12,9
Trag kotača	12,4

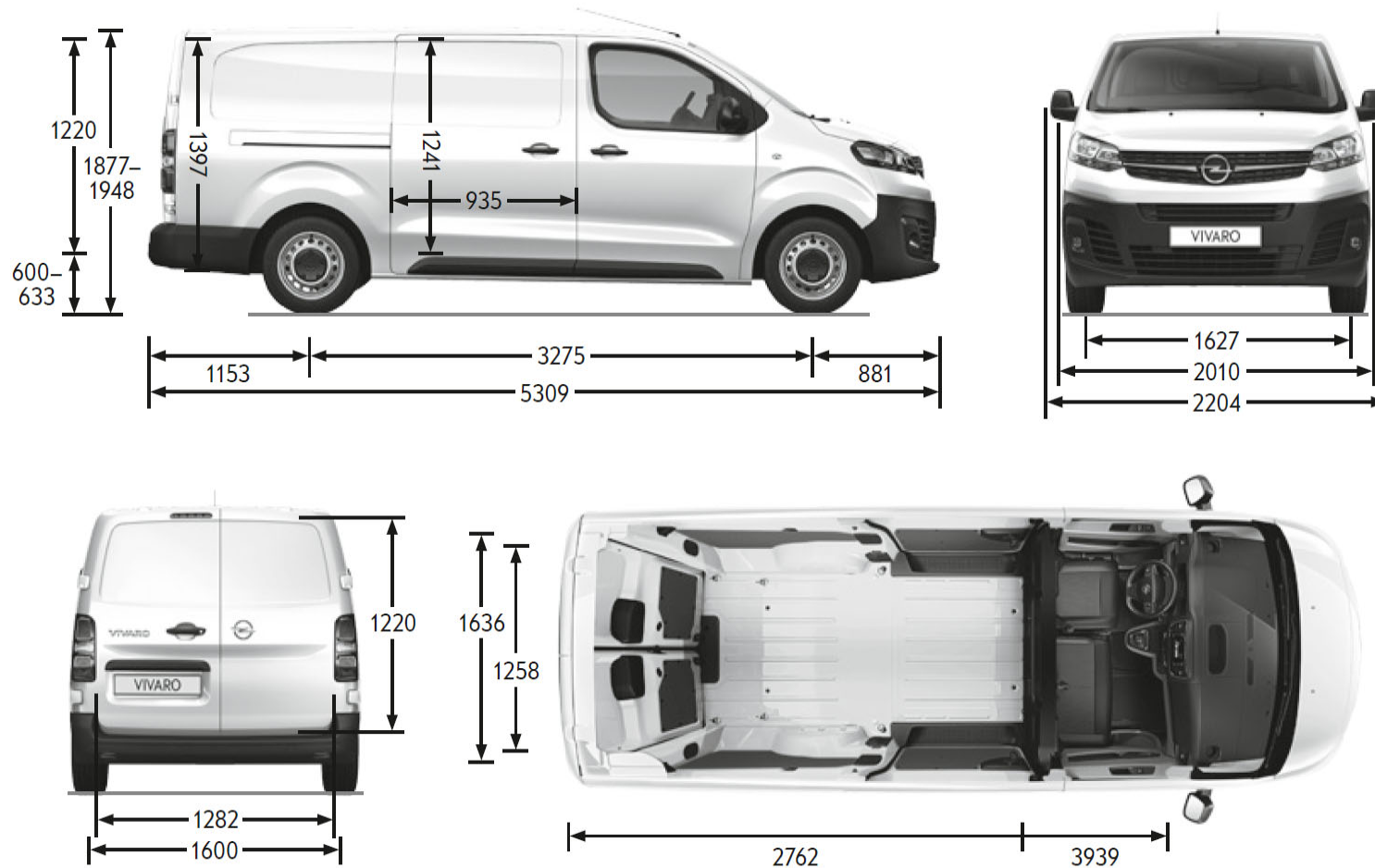
Opći podaci	
Dimenzije teretnog prostora u mm	Vivaro-e Van M
Najveća duljina teretnog prostora s funkcijom otvora za dugi teret	3589
Duljina teretnog prostora	2412
Širina između lukova blatobrana	1258
Najveća širina	1636
Najveća visina	1397
Unutarnje dimenzije u m ³	
Najveća utovarna zapremnina bez / s funkcijom otvora za dugi teret	5,3 / 5,8



Opel Vivaro-e Van - Tehničke osobine

Opći podaci	
Dimenzije vozila u mm	Vivaro-e Van L
Visina / kod povećane nosivosti / s Paketom za loše ceste	- / 1935 / 1940
Dužina	5309
Osovinski razmak	3275
Širina (sa/bez vanjskih ogledala)	2204 / 2010
Trag kotača (prednjih / stražnjih)	1627 / 1600
Krug okretaja u m	Vivaro-e Van L
Krajevi vozila	12,9
Trag kotača	12,4

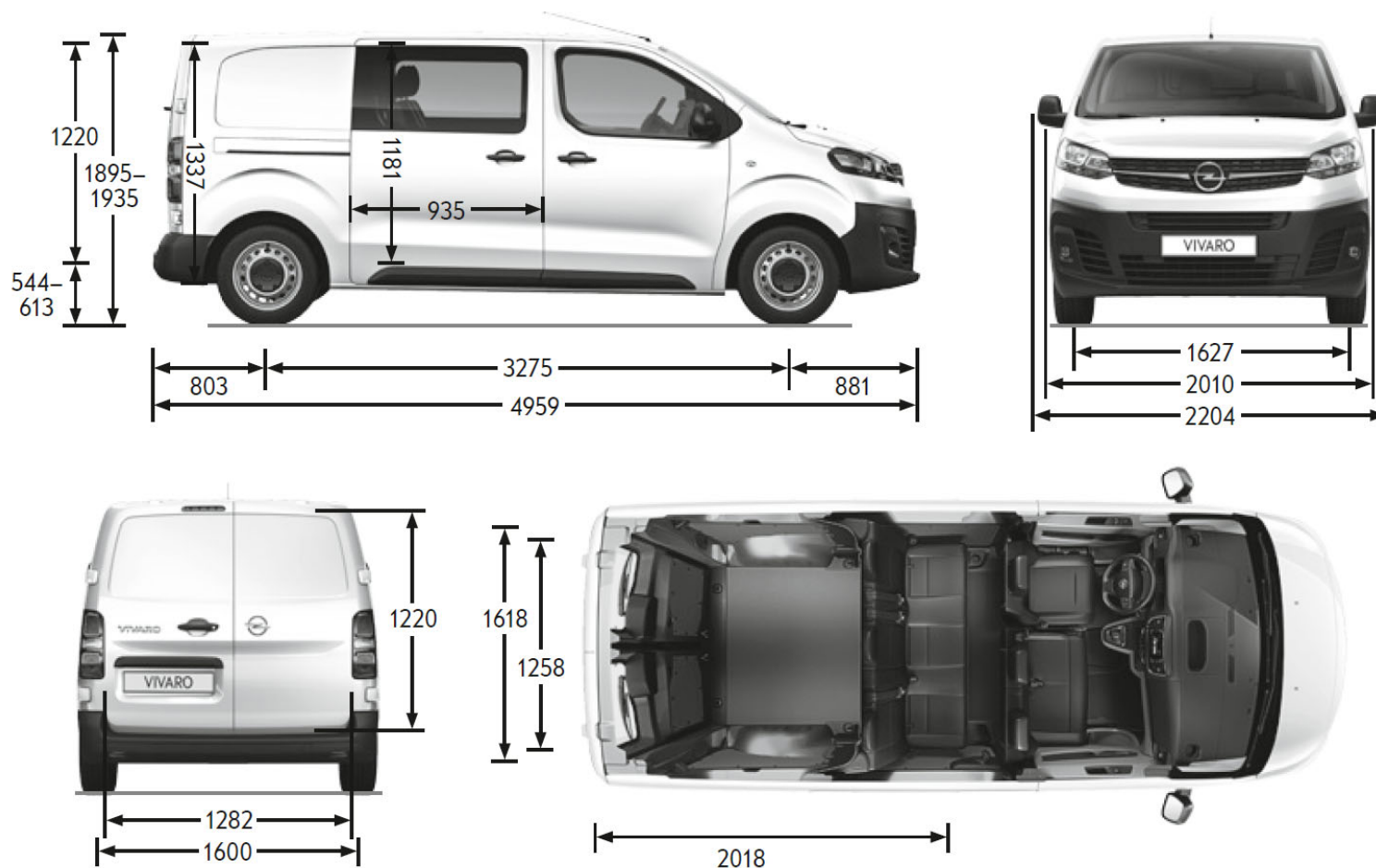
Opći podaci	
Dimenzije teretnog prostora u mm	Vivaro-e Van L
Najveća duljina teretnog prostora s funkcijom otvora za dugi teret	3939
Duljina teretnog prostora	2762
Širina između lukova blatobrana	1258
Najveća širina	1636
Najveća visina	1397
Unutarnje dimenzije u m³	Vivaro-e Van L
Najveća utovarna zapremnina bez / s funkcijom otvora za dugi teret	6,1 / 6,6



Opel Vivaro-e Crew Van - Tehničke osobine

Opći podaci	
Dimenzije vozila u mm	Vivaro-e Crew Van M
Visina / kod povećane nosivosti / s Paketom za loše ceste	1895 / 1930 / 1935
Dužina	4959
Osovinski razmak	3275
Širina (sa/bez vanjskih ogledala)	2204 / 2010
Trag kotača (prednjih / stražnjih)	1627 / 1600
Krug okretaja u m	
Krajevi vozila	12,9
Trag kotača	12,4

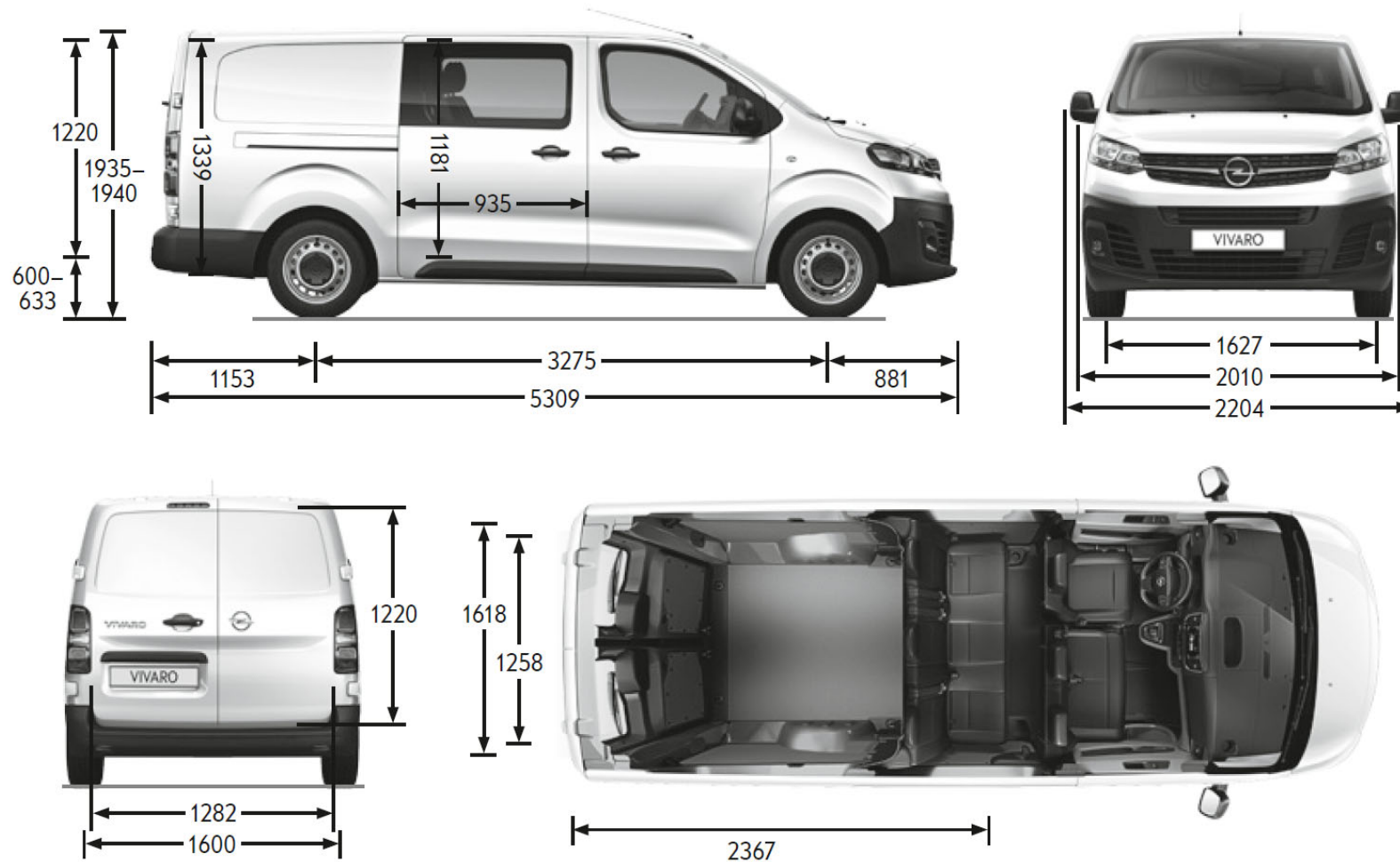
Opći podaci	
Dimenzije teretnog prostora u mm	Vivaro-e Crew Van M
Najveća duljina teretnog prostora s funkcijom otvora za dugi teret	1953
Duljina teretnog prostora	2018
Širina između lukova blatobrana	1258
Najveća širina	1618
Najveća visina	1337
Unutarnje dimenzije u m ³	
Najveća utovarna zapremnina bez / s funkcijom otvora za dugi teret	3,2 / 4,7



Opel Vivaro-e Crew Van - Tehničke osobine

Opći podaci	
Dimenzije vozila u mm	Vivaro-e Crew Van L
Visina / kod povećane nosivosti / s Paketom za loše ceste	- / 1935 / 1940
Dužina	5309
Osovinski razmak	3275
Širina (sa/bez vanjskih ogledala)	2204 / 2010
Trag kotača (prednjih / stražnjih)	1627 / 1600
Krug okretaja u m	Vivaro-e Crew Van L
Krajevi vozila	12,9
Trag kotača	12,4

Opći podaci	
Dimenzije teretnog prostora u mm	Vivaro-e Crew Van L
Najveća duljina teretnog prostora s funkcijom otvora za dugi teret	2367
Duljina teretnog prostora	2367
Širina između lukova blatobrana	1258
Najveća širina	1618
Najveća visina	1339
Unutarnje dimenzije u m³	Vivaro-e Crew Van L
Najveća utovarna zapremnina bez / s funkcijom otvora za dugi teret	4,0 / 5,5



Opel Vivaro-e Van - Tehničke osobine

Masa i opterećenja osovine									
Vivaro-e Van M									
Motor	Pun kapacitet	Broj mjesta	Totalna težina (kg)	Najmanja masa praznog vozila (kg)	Najveća nosivost (kg)	Maksimalna težina prikolice (kg)		Najveća dopuštena ukupna masa (kg)	Opterećenje krova (kg)
						12% nagib	bez kočnica		
Električni motor 100 kW/136 KS	standardna	2	2865	1937	928	1000	750	3865	170
		3	2875	1949	926	1000	750	3875	170
	povećana	2	3100	1937	1163	1000	750	4100	170
		3	3100	1949	1151	1000	750	4100	170
Električni motor 100 kW/136 KS	standardna	2	3015	2088	927	1000	750	4014	170
		3	3100	1949	925	1000	750	4025	170
Vivaro-e Van L									
Motor	Pun kapacitet	Broj mjesta	Totalna težina (kg)	Najmanja masa praznog vozila (kg)	Najveća nosivost (kg)	Maksimalna težina prikolice (kg)		Najveća dopuštena ukupna masa (kg)	Opterećenje krova (kg)
						12% nagib	bez kočnica		
Električni motor 100 kW/136 KS	standardna	2	2890	1965	925	1000	750	3890	170
		3	2905	1977	928	1000	750	3905	170
	povećana	2	3100	1965	1135	1000	750	4100	170
		3	3100	1977	1123	1000	750	4100	170
Električni motor 100 kW/136 KS	standardna	2	3045	2116	929	1000	750	4045	170
		3	3055	2128	927	1000	750	4055	170
Vivaro-e Crew Van M									
Motor	Pun kapacitet	Broj mjesta	Totalna težina (kg)	Najmanja masa praznog vozila (kg)	Najveća nosivost (kg)	Maksimalna težina prikolice (kg)		Najveća dopuštena ukupna masa (kg)	Opterećenje krova (kg)
						12% nagib	bez kočnica		
Električni motor 100 kW/136 KS	standardna	5	2925	2000	925	1000	750	3925	170
		6	2935	2010	925	1000	750	3935	170
	povećana	5	2925	2000	925	1000	750	3925	170
		6	3100	2010	1090	1000	750	4100	170
Električni motor 100 kW/136 KS	standardna	5	3080	2151	929	1000	750	4090	170
		6	3090	2161	929	1000	750	4100	170
Vivaro-e Crew Van L									
Motor	Pun kapacitet	Broj mjesta	Totalna težina (kg)	Najmanja masa praznog vozila (kg)	Najveća nosivost (kg)	Maksimalna težina prikolice (kg)		Najveća dopuštena ukupna masa (kg)	Opterećenje krova (kg)
						12% nagib	bez kočnica		
Električni motor 100 kW/136 KS	standardna	5	2955	2028	927	1000	750	3955	170
		6	2965	2037	928	1000	750	3965	170
	povećana	5	3100	2028	1072	1000	750	4100	170
		6	3100	2037	1063	1000	750	4100	170
Električni motor 100 kW/136 KS	standardna	5	3100	2179	921	1000	750	4100	170
		6	3100	2188	912	1000	750	4100	170

Opel Vivaro-e Van - Tehničke osobine

Specifikacije motora		
Motor	Električni motor (100 kW/136 KS)	
Snaga (kW/KS)	100 / 136	
30 minuta snaga (kW/KS)	55 / 77	
Okretni moment (Nm)	260	

Specifikacije motora i baterije		
Kapacitet baterije (kWh)	50	75
Najveća brzina (km/h) ¹	130	130
Ubrzanje 0-100 km/h (s)	12,1	13,3
Doseg prema WLTP normi (km) ²	~197-229	~292-328
Potrošnja energije (kWh/100 km)	24,1-27,7	25,6-28,9
Vrijeme punjenja (s trofaznim kućnim punjačem ~ 11 kW)	~ 4 sati 45 minuta	~ 7 sati
Vrijeme punjenja (na brzom istosmjernom punjaču ~ 100 kW) ³	~ 32 minuta (do 80% napunjenosti baterije)	~ 48 minuta (do 80% napunjenosti baterije)

¹ Elektronički ograničeno.

² Podaci o doseg i potrošnji električne energije u skladu su s ispitnim postupkom WLTP, koji je osnova za homologaciju tipa novih vozila od 1. rujna 2018. Podaci se mogu razlikovati ovisno o stvarnim uvjetima korištenja i različitim faktorima kao što su: brzina, toplinska udobnost u vozilu, stil vožnje i vanjska temperatura.

³ Teoretska vrijednost, izračunata na osnovu WLTP dosega. Na brzom DC punjaču (100 kW). Odražava punjenje prazne baterije. Trajanje punjenja ovisi o vrsti i snazi stanice za punjenje, vanjskoj temperaturi na mjestu punjenja i temperaturi baterije.

Navedene vrijednosti potrošnje goriva i emisija CO₂ određene su u skladu s Globalno usklađenim ispitnim postupkom za osobna i laka komercijalna vozila (WLTP) u skladu s Uredbom (EC) br. 715/2007 i Uredbom (EU) br. 2017/1151. Zbog realističnijih uvjeta ispitivanja, vrijednosti potrošnje goriva i emisije CO₂ izmjerene prema WLTP-u često su veće od onih izmjerenih prema NEDC-u.

Fiksni tečaj konverzije: 1 EUR = 7,53450 HRK.

Iskazane su preporučene maloprodajne cijene u kunama u skladu sa cjenikom 26.04.2022. Cjenik je važeći do objave novog.

Preporučena maloprodajna cijena vozila uključuje PDV i posebni porez (trošarinu) kod vozila koja su u obvezi plaćanja posebnog poreza na motorna vozila. Preporučena maloprodajna cijena dodatne opreme uključuje samo PDV, ali ne i posebni porez (trošarinu). Iznos posebnog poreza na motorna vozila je informativan. Konačan iznos posebnog poreza ovisi o odabranoj dodatnoj opremi i dimenzijama guma te se za detaljni izračun obratite svom ovlaštenom Opel partneru.

Recikliranje: informacije o programu Dizajn za okoliš, našoj mreži zamjene starog za novo i recikliranju vozila kojima je istekao vijek trajanja potražite na web-mjestu www.opel.hr.

Sadržaj se temelji na informacijama dostupnima u cjeniku 26.04.2022. . Vaš ovlašteni Opel partner može Vam dati točne informacije o mogućim promjenama u međuvremenu.

Podaci su informativni. WAE CEE Kft. i ovlašteni Opel partneri ne snose nikakvu odgovornost.

WAE CEE Kft., 4/2022.

Opel Vivaro - dodatna oprema

Opel standardna dodatna oprema



Prednji štitnik od prskanja

59,00 EUR / 444,54 kn



Stražnji štitnik od prskanja

59,00 EUR / 444,54 kn



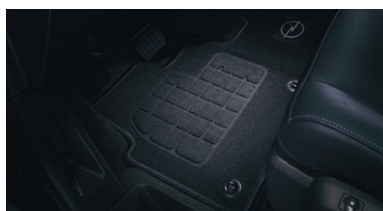
Opel pragovi prednji vrata - Aluminijски efekt, Zafira

45,00 EUR / 339,05 kn



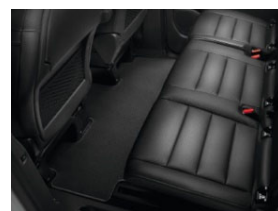
Gumena podna prostirka u prvom redu, Vivaro / Cjelogodišnje podne prostirke prvog reda, Vivaro Cargo / Zafira E-Life

65,00 EUR / 95,00 EUR / 55,00 EUR
489,74 kn / 715,78 kn / 414,40 kn



Podna prostirka u prvom redu - tkanina, Vivaro / Zafira

65,00 EUR / 80,00 EUR
489,74 kn / 602,76 kn



Prostirka od tkanine za drugi red, ovisno o konfiguraciji prednjih i stražnjih sjedala

65,00 EUR ili 70,00 EUR
489,74 kn ili 527,42 kn

Prostirka od tkanine za 3. red, 2 vrste prema konfiguraciji drugog reda sjedala:

65,00 EUR / 65,00 EUR
489,74 kn / 489,74 kn

Transportna rješenja



Poprečni aluminijски krovni nosač, 1 komad (opterećenje od 100 kg s 2 šipke / 150 kg s 3 šipke)

149,00 EUR / 1 komad
1122,64 kn / 1 komad



Aluminijски krovni nosač L1, nosivost od 140 kg, Vivaro & Zafira

1349,00 EUR
10164,04 kn

Aluminijски krovni nosač L2, nosivost od 170 kg, Vivaro & Zafira

1449,00 EUR
10917,49 kn

Aluminijски krovni nosač L3, nosivost od 170 kg, Vivaro & Zafira

1529,00 EUR
11520,25 kn



Čelični krovni nosač L1, nosivost od 135 kg, Vivaro & Zafira

1125,00 EUR
8476,31 kn

Čelični krovni nosač L2, nosivost od 170 kg, Vivaro & Zafira

1155,00 EUR
8702,35 kn

Čelični krovni nosač L3, nosivost od 170 kg, Vivaro & Zafira

1225,00 EUR
9229,76 kn



Ljestve stražnjih vrata, samo za stražnja dvostruka vrata

275,00 EUR
2071,99 kn

Fiksni tečaj konverzije: 1 EUR = 7,53450 HRK.

Prikazane bruto cijene dodatne opreme za kupce su indikativne i ne predstavljaju ponudu. Cijene Opel dodatne opreme koja zahtijeva ugradnju već uključuje troškove ugradnje. Za dodatnu opremu, kao što su kuke za vuču, obratite se svom Opel distributeru za cijene. Opel dodatna oprema pokrivena je 1-godišnjim jamstvom.