

# OPEL Vivaro Van



## **FlexCare 4 godine jamstva i 4 godine pomoći na cesti**

FlexCare uključuje dvogodišnje tvorničko jamstvo (bez ograničenja u kilometraži) i jamstvo za dodatne dvije godine ili do 120.000 prijeđenih kilometara (ovisno što prije nastupi). Opelova usluga pomoći na cesti sastoji se od jedne godine tvorničke pomoći na cesti, bez ograničenja u kilometraži i tri dodatne godine pomoći na cesti ili 120.000 prijeđenih kilometara, ovisno što nastupi prije.

## Opel Vivaro Van - Modeli

Vivaro Van S	Mjenjač	Enjoy	Innovation
1.5 Dizel Start/Stop 75 kW/102 KS	Ručni mjenjač sa 6 st. prijenosa	34 944,92 EUR 263 293,00 kn	-
1.5 Dizel Start/Stop 88 kW/120 KS	Ručni mjenjač sa 6 st. prijenosa	36 161,66 EUR 272 460,00 kn	38 678,35 EUR 291 422,00 kn
2.0 Dizel Start/Stop 106 kW/145 KS	Ručni mjenjač sa 6 st. prijenosa	38 665,74 EUR 291 327,00 kn	41 439,77 EUR 312 228,00 kn
	Automatski mjenjač sa 8 st. prijenosa	41 187,47 EUR 310 327,00 kn	43 923,55 EUR 330 942,00 kn
Vivaro Van M	Mjenjač	Enjoy	Innovation
1.5 Dizel Start/Stop 75 kW/102 KS	Ručni mjenjač sa 6 st. prijenosa	35 600,57 EUR 268 233,00 kn	-
1.5 Dizel Start/Stop 88 kW/120 KS	Ručni mjenjač sa 6 st. prijenosa	36 817,31 EUR 277 400,00 kn	38 481,78 EUR 289 941,00 kn
2.0 Dizel Start/Stop 106 kW/145 KS	Ručni mjenjač sa 6 st. prijenosa	39 321,39 EUR 296 267,00 kn	41 439,77 EUR 312 228,00 kn
	Automatski mjenjač sa 8 st. prijenosa	41 843,12 EUR 315 267,00 kn	44 599,38 EUR 336 034,00 kn
2.0 Dizel Start/Stop 130 kW/180 KS	Automatski mjenjač sa 8 st. prijenosa	42 742,12 EUR 322 041,00 kn	44 566,72 EUR 335 788,00 kn
Vivaro Van L (povećana nosivost)	Mjenjač	Enjoy	Innovation
1.5 Dizel Start/Stop 75 kW/102 KS	Ručni mjenjač sa 6 st. prijenosa	36 848,83 EUR 277 638,00 kn	-
2.0 Dizel Start/Stop 106 kW/145 KS	Ručni mjenjač sa 6 st. prijenosa	40 569,65 EUR 305 672,00 kn	41 848,29 EUR 315 306,00 kn
	Automatski mjenjač sa 8 st. prijenosa	43 091,38 EUR 324 672,00 kn	45 007,90 EUR 339 112,00 kn
2.0 Dizel Start/Stop 130 kW/180 KS	Automatski mjenjač sa 8 st. prijenosa	42 545,42 EUR 320 559,00 kn	44 370,02 EUR 334 306,00 kn

Iskazane su preporučene maloprodajne cijene. Molimo kontaktirajte ovlaštenog Opel partnera kako biste saznali posebnu ponudu za pravne osobe.

Fiksni tečaj konverzije: 1 EUR = 7,53450 HRK.

Iskazane su preporučene maloprodajne cijene u kunama u skladu sa cjenikom 26.04.2022. Cjenik je važeći do objave novog.

Preporučena maloprodajna cijena vozila uključuje PDV i posebni porez (trošarinu) kod vozila koja su u obvezi plaćanja posebnog poreza na motorna vozila. Preporučena maloprodajna cijena dodatne opreme uključuje samo PDV, ali ne i posebni porez (trošarinu). Iznos posebnog poreza na motorna vozila je informativan. Konačan iznos posebnog poreza ovisi o odabranoj dodatnoj opremi i dimenzijama guma te se za detaljni izračun obratite svom ovlaštenom Opel partneru.

Recikliranje: informacije o programu Dizajn za okoliš, našoj mreži zamjene starog za novo i recikliranju vozila kojima je istekao vijek trajanja potražite na web-mjestu [www.opel.hr](http://www.opel.hr).

Sadržaj se temelji na informacijama dostupnima u cjeniku 26.04.2022. . Vaši ovlašteni Opel partner može Vam dati točne informacije o mogućim promjenama u međuvremenu.

Podaci su informativni. WAE CEE Kft. i ovlašteni Opel partneri ne snose nikakvu odgovornost.

WAE CEE Kft., 4/2022.

## Opel Vivaro Van - Oprema

Oprema		Van S Enjoy	Van M Enjoy	Van L Enjoy	Van S Innovation	Van M Innovation	Van L Innovation	Cijena	
Ulazak i pokretanje vozila									
Sklopivi ključ	DJA12	S	S	S	S	S	S		
Kontrola zaključavanja, daljinski ulazak, pasivni ulazak Ulazak bez ključa, Audio kontrole na upravljaču	DYD01	O	O	O	O	O	O	585,04 EUR	4 408,00 kn
Bočna klizna vrata, desna	DWZ04	S	S	S	S	S	S		
2 klizna bočna vrata za teret (desna i lijeva)	DWZ07	O	O	O	O	O	O	504,35 EUR	3 800,00 kn
Klizna bočna vrata za teret (desna)	DPC17	S	S	S	S	S	S		
Dvostrana stražnja vrata teretnog prostora 50/50	DWO01	S	S	S	S	S	S		
Ostakljena stražnja vrata, kut otvaranja 180° Brisač stražnjeg stakla	DWO05	O	O	O	O	O	O	302,61 EUR	2 280,00 kn
Ostakljena stražnja vrata Brisač stražnjeg stakla	DWO06	O	O	O	O	O	O	201,74 EUR	1 520,00 kn
Stražnja vrata s prozorom na otvaranje, s grijanjem i brisačem Brisač stražnjeg stakla	DWO07	O	O	O	O	O	O	302,61 EUR	2 280,00 kn
Oprema		Van S Enjoy	Van M Enjoy	Van L Enjoy	Van S Innovation	Van M Innovation	Van L Innovation	Cijena	
Sigurnost i vozna dinamika									
Elektronski program stabilnosti (ESP)	DUF01	S	S	S	S	S	S		
Poboljšani prikaz na ploči s instrumentima	DGMAE / DGMAF	S	S	S	S	S	S		
Head-Up Display, zaslon na izvlačenje na ploči s instrumentima Zatvoreni pretinac za pohranu, gornji	DYB01	O	O	O	O	O	O	605,22 EUR	4 560,00 kn
Sustav upozorenja na izlazak iz traka Prepoznavanje znakova ograničenja brzine, Upozorenje na pažnju vozača, Automatsko uključivanje svjetala	DLI01	O	O	O	S	S	S	1 513,04 EUR	11 400,00 kn
Tempomat	DRG03	S	S	S	S	S	S		
Pametni tempomat Unaprijedi (segmentirani) zaslon s instrumentima s dodatnim podacima za vozača, Pomoć pri kočenju, Audio kontrole na upravljaču, Prednja svjetla za maglu	DRG04	O	O	O	O	O	O	907,82 EUR	6 840,00 kn
Sustav detekcije pada tlaka u gumama	DUE05	O	O	O	O	O	O	181,56 EUR	1 368,00 kn
Pomoć pri parkiranju, straga	DUB01	O	O	O	-	-	-	353,04 EUR	2 660,00 kn
Pomoć pri parkiranju, straga, Stražnji surround prikaz	DUB13	O	O	O	S	S	S	655,65 EUR	4 940,00 kn
Pomoć pri parkiranju sprijeda i straga Prepoznavanje objekata u mrtvom kutu, Električno i grijano vanjsko ogledalo - električno preklapanje, Prednja svjetla za maglu	DUB03	O	O	O	-	-	-	1 139,82 EUR	8 588,00 kn
Pomoć pri parkiranju sprijeda i straga, Stražnji surround prikaz Prepoznavanje objekata u mrtvom kutu, Električno i grijano vanjsko ogledalo - električno preklapanje, Prednja svjetla za maglu	DUB07	O	O	O	O	O	O	1 442,43 EUR	10 868,00 kn

"S" = Standard "O" = Opcija "-" = Nedostupno

**Fiksni tečaj konverzije: 1 EUR = 7,53450 HRK.**

## Opel Vivaro Van - Oprema

Oprema		Van S Enjoy	Van M Enjoy	Van L Enjoy	Van S Innovation	Van M Innovation	Van L Innovation	Cijena	
Sigurnost i vozna dinamika									
Mehanička ručna kočnica	DFH01	S	S	S	S	S	S		
Električna parkirna kočnica	DFH05	O	O	O	O	O	O	242,09 EUR	1 824,00 kn
Halogena prednja svjetla	DLA02	S	S	S	S	S	S		
Biksenonska svjetla LED svjetla za dnevnu vožnju, Prednja svjetla za maglu, Bočne zaštitne letvice u boji vozila, Vanjske ručice na vratima, u boji karoserije, Vanjske ručice na vratima, u boji karoserije, Električno i grijano vanjsko ogledalo - električno preklapanje, Pomoć pri parkiranju, straga	DLA04	O	O	O	O	O	O	1 513,04 EUR	11 400,00 kn
Prednja svjetla za maglu	DPR06	O	O	O	S	S	S	161,39 EUR	1 216,00 kn
Automatsko uključivanje svjetala	DYQ01/ DYQ02	S	S	S	S	S	S		
Senzori za kišu	DNB08	S	S	S	S	S	S		
Sigurnosni pojasevi s 3 točke učvršćenja na bočnim sjedalima	DCG26	S	S	S	-	-	-		
Sigurnosni pojasevi s 3 točke učvršćenja na središnjem sjedalu	DCG32	-	-	-	S	S	S		
Prednji zračni jastuk za suvozača	DNN01	S	S	S	S	S	S		
3 priključka za dodatne uređaje	DES05	S	S	S	S	S	S		
Priključak za USB	DYM01	S	S	S	S	S	S		
Ojačani električni sustav (postolja akumulatora L3 720, alternator i pokretač visoke klase)	DBQ01	O	O	O	O	O	O	60,52 EUR	456,00 kn
Priprema za dodatni klima uređaj	DNR01	O	O	O	O	O	O	443,83 EUR	3 344,00 kn
Priključak za transformator i predpriprema za bateriju	DQC01	O	O	O	O	O	O	161,39 EUR	1 216,00 kn
Priprema za kuku za vuču	DQC03	S	S	S	S	S	S		
Priključak za transformator i predpriprema za bateriju, prepriprema za kuku za vuču	DQC06	O	O	O	O	O	O	161,39 EUR	1 216,00 kn
Povećana nosivost	DCZ02	O	O	S	O	O	S	403,48 EUR	3 040,00 kn
Povišena udaljenost od tla, zaštita podvozja Rezervni kotač s čeličnim naplatkom pune veličine	DGA04	O	O	O	O	O	O	544,69 EUR	4 104,00 kn
Priprema za 4x4 Povišena udaljenost od tla, zaštita podvozja, Rezervni kotač s čeličnim naplatkom pune veličine	DK601	O	O	O	O	O	O	504,35 EUR	3 800,00 kn

"S" = Standard "O"=Opcija "-" = Nedostupno

**Fiksni tečaj konverzije: 1 EUR = 7,53450 HRK.**

## Opel Vivaro Van - Oprema

Oprema		Van S Enjoy	Van M Enjoy	Van L Enjoy	Van S Innovation	Van M Innovation	Van L Innovation	Cijena	
Udobnost									
Električno podesiv prozor vozača	DLT03	S	S	S	S	S	S		
Električno podesiv prozor suvozača	DLU03	S	S	S	S	S	S		
Retrovizor, električno podesiv, grijan, vozač	DRJ05	S	S	S	S	S	S		
Električno i grijano vanjsko ogledalo - električno preklapanje	DHU02	O	O	O	S	S	S	126,09 EUR	950,00 kn
Rasvjeta, krovna, dvojna za čitanje, stražnja, 3. red	DFC49	S	S	S	S	S	S		
Središnja krovna rasvjeta sa svjetlima za čitanje, straga	DFC56	-	O	O	-	O	O	40,35 EUR	304,00 kn
Klimatizacija, ručne kontrole	DRE01	S	S	S	S	S	S		
Automatski dvozonski klima uređaj, elektronička kontrola klime	DRE07	O	O	O	O	O	O	403,48 EUR	3 040,00 kn
Pomoćni grijač	DDK04	O	O	O	O	O	O	2 319,99 EUR	17 480,00 kn
Pomoćni grijač, s programiranjem (WEBASTO)	DDK12	O	O	O	O	O	O	817,04 EUR	6 156,00 kn
Bez sjedala u drugom redu	DAL00	S	S	S	S	S	S		
Bez sjedala u trećem redu	DAN00	S	S	S	S	S	S		
Oprema		Van S Enjoy	Van M Enjoy	Van L Enjoy	Van S Innovation	Van M Innovation	Van L Innovation	Cijena	
Unutrašnjost									
<b>Tkanina Curitiba Tritone siva; jednobojna ploča s instrumentima</b>	43FT	S	S	S	S	S	S		
Prednja sjedala Comfort		S	S	S	-	-	-		
Sigurnosni pojasevi s 3 točke učvršćenja na bočnim sjedalima	DWAAS	S	S	S	-	-	-		
Suvozačko sjedalo, klupa, Comfort		O	O	O	S	S	S	342,96 EUR	2 584,00 kn
Sigurnosni pojasevi s 3 točke učvršćenja na središnjem sjedalu	DWAAF	O	O	O	S	S	S		
Putnička klupa s pretincem za pohranu ispod sjedala		O	O	O	O	O	O	837,22 EUR	6 308,00 kn
Sigurnosni pojasevi s 3 točke učvršćenja na središnjem sjedalu	DWAAT	O	O	O	O	O	O		
Grijanje prednjih sjedala		O	O	O	O	O	O	635,48 EUR	4 788,00 kn
Bočni i krovni zračni jastuci za vozača i suvozača	DNA01	O	O	O	O	O	O		
Kožni upravljač s tri kraka		O	O	O	O	O	O	242,09 EUR	1 824,00 kn
Audio kontrole na upravljaču	DVH04	O	O	O	O	O	O		
Čelična pregrada pune veličine bez prozora	DPX01	S	S	S	S	S	S		
Čelična pregrada pune veličine s prozorom	DPX35	O	O	O	O	O	O	100,87 EUR	760,00 kn
Čelična pregrada pune veličine s prozorom, s izolacijom	DPX37	O	O	O	O	O	O	262,26 EUR	1 976,00 kn

"S" = Standard "O"=Opcija "-" = Nedostupno

**Fiksni tečaj konverzije: 1 EUR = 7,53450 HRK.**

## Opel Vivaro Van - Oprema

Oprema		Van S Enjoy	Van M Enjoy	Van L Enjoy	Van S Innovation	Van M Innovation	Van L Innovation	Cijena	
Unutrašnjost									
Audio kontrole (iza upravljača)	DHG05	S	S	S	S	S	S		
Podnica putničkog prostora, 1. red	DLK11	S	S	S	S	S	S		
Otvoreni pretinac za pohranu, veličine A4, gornji	DRB31	S	S	S	S	S	S		
Sjenilo za sunce za vozača i suvozača bez ogledala	DMG00	S	S	S	S	S	S		
Neobrađeni drveni pod od 9 mm	DGB35	O	O	O	O	O	O	484,17 EUR	3 648,00 kn
Neobrađeni drveni pod od 9 mm + neobrađeni drveni bokovi od 6 mm i luk blatobrana	DGB36	O	O	O	O	O	O	897,74 EUR	6 764,00 kn
Premazani protuklizni drveni pod od 9 mm s aluminijskim vodilicama	DGB33	O	O	O	O	O	O	585,04 EUR	4 408,00 kn
Premazani protuklizni drveni pod od 9 mm s aluminijskim šipkama + premazani drveni bokovi od 6 mm i luk blatobrana (aluminijski kut)	DGB38	O	O	O	O	O	O	1 200,35 EUR	9 044,00 kn

Oprema		Van S Enjoy	Van M Enjoy	Van L Enjoy	Van S Innovation	Van M Innovation	Van L Innovation	Cijena	
Navigacija i multimedija									
Radio R 4.0	DWLZ0	S	S	S	-	-	-		
Radio R 4.0, DAB	DWLZ1	O	O	O	-	-	-	121,04 EUR	912,00 kn
Multimedija, radio, 7" zaslon na dodir	DWLX9	O	O	O	S	S	S	706,09 EUR	5 320,00 kn
Radioprijemnik Intellilink RF900 Navi	DWLX6	O	O	O	O	O	O	1 008,69 EUR	7 600,00 kn
Audio kontrole na upravljaču	DWLX6	O	O	O	O	O	O		
Multimedia Navi	DWLX7	O	O	O	O	O	O	1 129,74 EUR	8 512,00 kn
Audio kontrole na upravljaču	DWLX7	O	O	O	O	O	O		
Komunikacijski modul BTA3S za sustav Opel Connect	DYR07	O	O	O	O	O	O	302,61 EUR	2 280,00 kn

Oprema		Van S Enjoy	Van M Enjoy	Van L Enjoy	Van S Innovation	Van M Innovation	Van L Innovation	Cijena	
Vanjska oprema i boje									
Boja eksterijera, solid, lcy bijela	POPR	O	O	O	O	O	O	0,00 EUR	0,00 kn
Boja eksterijera, metalik, Artense siva	MOF4	O	O	O	O	O	O	504,35 EUR	3 800,00 kn
Boja eksterijera, metalik, Platinum srebrna	MOVL	O	O	O	O	O	O	504,35 EUR	3 800,00 kn
Boja eksterijera, metalik, Perla Nera crna	MO9V	O	O	O	O	O	O	504,35 EUR	3 800,00 kn

"S" = Standard "O"=Opcija "-" = Nedostupno

**Fiksni tečaj konverzije: 1 EUR = 7,53450 HRK.**

## Opel Vivaro Van - Oprema

Oprema		Van S Enjoy	Van M Enjoy	Van L Enjoy	Van S Innovation	Van M Innovation	Van L Innovation	Cijena	
Vanjska oprema i boje									
Flotna boja eksterijera, metalik, Flaming crvena	E0X9	O	O	O	O	O	O	1 175,13 EUR	8 854,00 kn
Flotna boja eksterijera, metalik, Bež Tropic RAL 1015	E0CC	O	O	O	O	O	O	1 175,13 EUR	8 854,00 kn
Flotna boja eksterijera, metalik, Post crvena	E01W	O	O	O	O	O	O	1 175,13 EUR	8 854,00 kn
Flotna boja eksterijera, metalik, KLM Centrica plava	E03L	O	O	O	O	O	O	1 175,13 EUR	8 854,00 kn
Flotna boja eksterijera, metalik, Imperial plava	E04P	O	O	O	O	O	O	1 674,43 EUR	12 616,00 kn
Flotna boja eksterijera, metalik, Power plava	E0MG	O	O	O	O	O	O	1 674,43 EUR	12 616,00 kn
Flotna boja eksterijera, metalik, Fire crvena (RAL 3000)	E0JH	O	O	O	O	O	O	1 674,43 EUR	12 616,00 kn
Flotna boja eksterijera, metalik, Genet žuta (RAL 1032)	E0AS	O	O	O	O	O	O	1 674,43 EUR	12 616,00 kn
Flotna boja eksterijera, metalik, Golden žuta (RAL 1004)	E0BS	O	O	O	O	O	O	1 674,43 EUR	12 616,00 kn
Flotna boja eksterijera, metalik, Post žuta	E0DC	O	O	O	O	O	O	1 674,43 EUR	12 616,00 kn
<b>Paket za vanjštinu 3</b> Bočne zaštitne letvice u boji vozila, Vanjske ručice na vratima, u boji karoserije, Vanjske ručice na vratima, u boji karoserije, Električno i grijano vanjsko ogledalo - električno preklapanje, LED svjetla za dnevnu vožnju, Prednja svjetla za maglu	DPD22	O	O	-	O	O	-	322,78 EUR	2 432,00 kn
<b>Paket za vanjštinu 3</b> Bočne zaštitne letvice u boji vozila, Vanjske ručice na vratima, u boji karoserije, Vanjske ručice na vratima, u boji karoserije, Električno i grijano vanjsko ogledalo - električno preklapanje, LED svjetla za dnevnu vožnju, Prednja svjetla za maglu	DPD69	-	-	O	-	-	O	706,09 EUR	5 320,00 kn
<b>Paket za izgled „Black Edition“</b> Vanjske ručice na vratima, sjajna crna boja, Vanjske ručice na vratima, u sjajnoj crnoj boji, Kućište vanjskog retrovizora, sjajno crna boja, Električno i grijano vanjsko ogledalo - električno preklapanje	DED44	O	O	O	O	O	O	756,52 EUR	5 700,00 kn
Bočne zaštitne letvice u crnoj boji	DED16	S	S	S	S	S	S		
Vanjske ručice na vratima, u crnoj boji	DRZ48	S	S	S	S	S	S		
Kućište vanjskog retrovizora, u crnoj boji	DYI03	S	S	S	S	S	S		
Tonirana stražnja stakla (30%)	DVD02	S	S	S	S	S	S		
Dodatno zatamnjena stražnja stakla Prozor u 2. redu, fiksni (lijevi i desni)	DVD09	-	O	O	-	O	O	242,09 EUR	1 824,00 kn
Vrsta prozora, Diskrecijski Var 1 (zatamnjenje pribl. 90 %) Prozor u 2. redu, fiksni (lijevi i desni)	DVD18	-	O	O	-	O	O	242,09 EUR	1 824,00 kn
Prozor u 2. redu, fiksni (lijevi i desni)	DVG07	-	O	O	-	O	O	126,09 EUR	950,00 kn
Fiksni prozori, u 2. redu	DVG14	O	O	O	O	O	O	60,52 EUR	456,00 kn
Fiksni prozor, stražnji, u trećem redu Brisač stražnjeg stakla	DVI01	-	O	O	-	O	O	524,52 EUR	3 952,00 kn

"S" = Standard "O"=Opcija "-" = Nedostupno

**Fiksni tečaj konverzije: 1 EUR = 7,53450 HRK.**

## Opel Vivaro Van - Oprema

Oprema		Van S Enjoy	Van M Enjoy	Van L Enjoy	Van S Innovation	Van M Innovation	Van L Innovation	Cijena	
Vanjska oprema i boje									
Kuka za vuču, loptica		0	0	0	0	0	0	716,17 EUR	5 396,00 kn
Konektor za kuku za vuču	DAQ03								
Kuka za vuču, s ožičenjem		0	0	0	0	0	0	907,82 EUR	6 840,00 kn
Konektor za kuku za vuču	DAQ05								
Kuka za vuču, loptica i kuka		0	0	0	0	0	0	1 624,00 EUR	12 236,00 kn
Konektor za kuku za vuču	DAQ10								
Priprema za kuku za vuču		0	0	0	0	0	0	221,91 EUR	1 672,00 kn
Konektor za kuku za vuču	DAQ11								
Oprema		Van S Enjoy	Van M Enjoy	Van L Enjoy	Van S Innovation	Van M Innovation	Van L Innovation	Cijena	
Naplatci i gume									
Čelični naplatak 16 x 7,0 J	DZHCD	S	S	S	S	S	S		
Čelični naplatak 17 x 7,0 J	DZHCE	0	0	0	0	0	0	378,26 EUR	2 850,00 kn
Čelični naplatak, 17 inča, cijelogodišnje gume, kontrola držanja podloge	DZHCG	0	0	0	0	0	0	922,95 EUR	6 954,00 kn
Čelični naplatak 17 x 7,0 J, Kontrola držanja podloge	DZHCH	0	0	0	0	0	0	680,87 EUR	5 130,00 kn
Čelični naplatak 16 x 7,0 J, puni naplatak	DZHCI	0	0	0	0	0	0	121,04 EUR	912,00 kn
Čelični naplatak 17 x 7,0 J (crni)	DZH CJ	0	0	0	0	0	0	504,35 EUR	3 800,00 kn
Čelični naplatak, 17 inča, cijelogodišnje gume, puni naplatak	DZHCK	0	0	0	0	0	0	746,43 EUR	5 624,00 kn
Čelični naplatak, 17 inča, cijelogodišnje gume, kontrola držanja podloge, puni naplatak	DZHCL	0	0	0	0	0	0	1 049,04 EUR	7 904,00 kn
Cjelogodišnje gume 225/55R17 XL 101V BW ALE	DZHCM	0	0	0	0	0	0	806,95 EUR	6 080,00 kn
Alu naplatci 7.0 x 17u boji	DZHOE	0	0	0	0	0	0	998,61 EUR	7 524,00 kn
Aluminijski naplatak, 17 inča, cijelogodišnje gume	DZHOF	0	0	0	0	0	0	1 240,69 EUR	9 348,00 kn
Alu naplatci 7.0 x 17u boji, Kontrola držanja podloge	DZHOG	0	0	0	0	0	0	1 301,21 EUR	9 804,00 kn
Aluminijski naplatak, 17 inča, cijelogodišnje gume, kontrola držanja podloge	DZHOH	0	0	0	0	0	0	1 543,30 EUR	11 628,00 kn
Guma 215 / 60 R17 C 104H Agilis	DZHOJ	-	-	-	0	0	0	1 176,45 EUR	8 864,00 kn
Cjelogodišnje gume 225/55R17 XL 101V BW ALE	DZHOL	-	-	-	0	0	0	1 452,52 EUR	10 944,00 kn
Rezervni kotač s čeličnim naplatkom pune veličine	DRS03	0	0	0	0	0	0	121,04 EUR	912,00 kn
Komplet za popravak kotača	DLV02	S	S	S	S	S	S		

"S" = Standard "O"=Opcija "-" = Nedostupno

**Fiksni tečaj konverzije: 1 EUR = 7,53450 HRK.**



## Opel Vivaro Van - Oprema

Oprema		Van S Enjoy	Van M Enjoy	Van L Enjoy	Van S Innovation	Van M Innovation	Van L Innovation	Cijena	
Dodatni paketi opreme									
<b>Paket za stil</b> Biksenonska svjetla, Paket za izgled, naplatak pune veličine, Čelični naplatak 16 x 7.0 J (crni)	GJ4G4	O	O	O	-	-	-	1 513,04 EUR	11 400,00 kn
<b>Paket 120 godina 1</b> Putnička klupa s preklapivim naslonom i pretincem za pohranu ispod sjedala, Multimedia Navi, Pomoć pri parkiranju sprijeda i straga, Upozorenje na vozilo u mrtvom kutu, Električno i grijano vanjsko ogledalo - električno preklapanje	GJ5A1	O	O	O	-	-	-	2 370,43 EUR	17 860,00 kn
<b>Paket 120 godina 2</b> Putnička klupa s preklapivim naslonom i pretincem za pohranu ispod sjedala, Multimedia Navi, Pomoć pri parkiranju sprijeda i straga, Upozorenje na vozilo u mrtvom kutu, Električno i grijano vanjsko ogledalo - električno preklapanje, Paket sustava pomoći za vozača	GJ5A2	O	O	O	O	O	O	2 824,34 EUR	21 280,00 kn
<b>Paket Easy</b> Automatski dvozonski klima uređaj, elektronička kontrola klime, Kontrola zaključavanja, ulazak putem daljinskog upravljača, pasivni ulazak (PEPS), Pomoć pri parkiranju sprijeda i straga, Upozorenje na vozilo u mrtvom kutu, Kamera s prikazom od 180° (Vizualna pomoć pri parkiranju)	GJ5A3	O	O	O	-	-	-	1 311,30 EUR	9 880,00 kn
<b>Paket Easy</b> Automatski dvozonski klima uređaj, elektronička kontrola klime, Kontrola zaključavanja, ulazak putem daljinskog upravljača, pasivni ulazak (PEPS), Pomoć pri parkiranju sprijeda i straga, Upozorenje na vozilo u mrtvom kutu, Kamera s prikazom od 180° (Vizualna pomoć pri parkiranju)	GJ5A3	-	-	-	O	O	O	756,52 EUR	5 700,00 kn
<b>Paket Innovation</b> Sigurnosni paket za vozača, Head-Up Display, zaslon na izvlačenje na ploči s instrumentima, Pomoć pri parkiranju sprijeda i straga, Upozorenje na vozilo u mrtvom kutu, Kamera s prikazom od 180° (Vizualna pomoć pri parkiranju), Multimedia Navi	GJ5TV	O	O	O	-	-	-	3 227,82 EUR	24 320,00 kn
<b>Paket Innovation</b> Sigurnosni paket za vozača, Head-Up Display, zaslon na izvlačenje na ploči s instrumentima, Pomoć pri parkiranju sprijeda i straga, Upozorenje na vozilo u mrtvom kutu, Kamera s prikazom od 180° (Vizualna pomoć pri parkiranju), Multimedia Navi	GJ5TV	-	-	-	O	O	O	1 714,78 EUR	12 920,00 kn

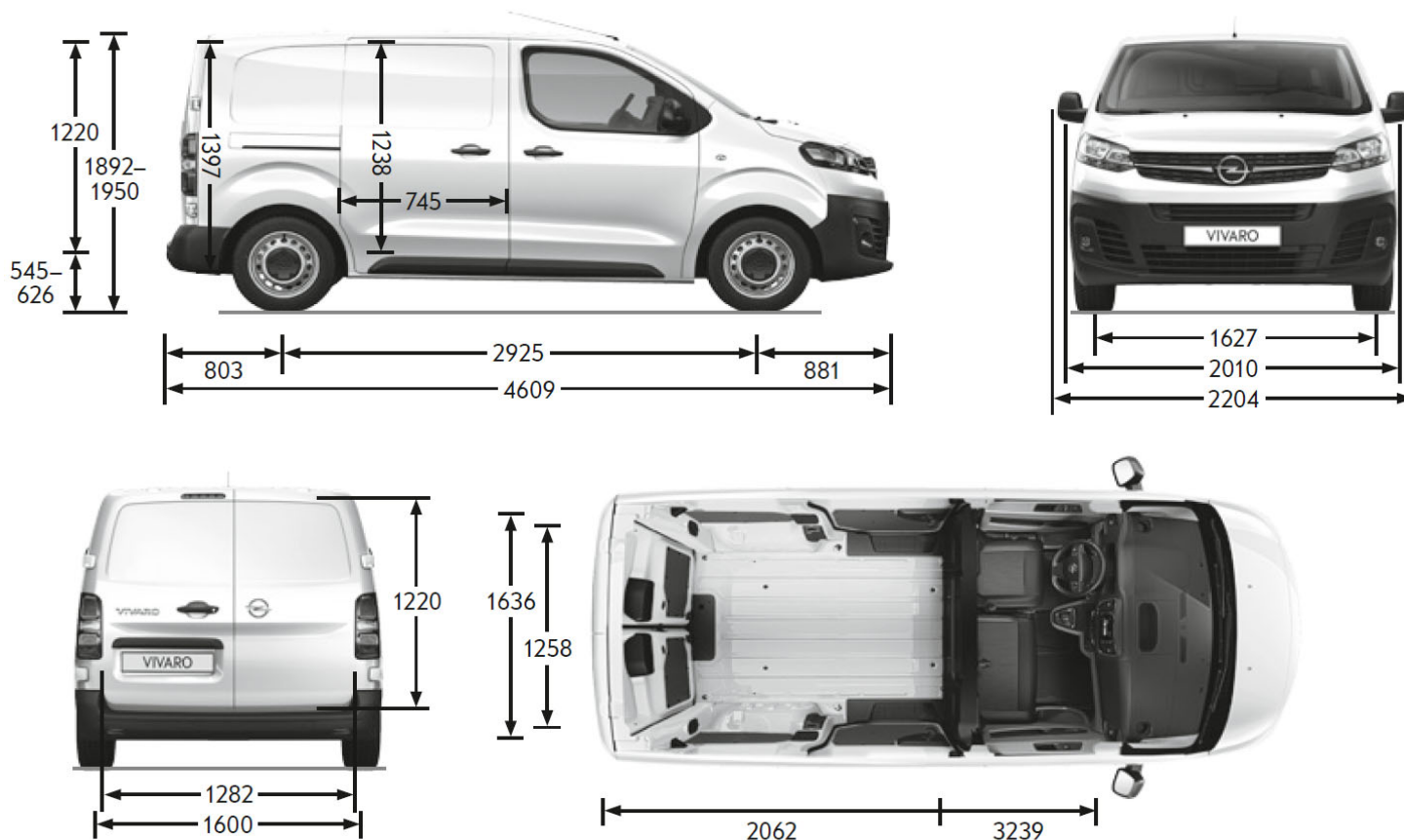
"S" = Standard "O" = Opcija "-" = Nedostupno

**Fiksni tečaj konverzije: 1 EUR = 7,53450 HRK.**

## Opel Vivaro Van - Tehničke osobine

Opći podaci	
Dimenzije vozila u mm	Vivaro Van S
Visina / kod povećane nosivosti / s Paketom za loše ceste	1905 / 1940 / 1945
Dužina	4609
Osovinski razmak	2925
Širina (sa/bez vanjskih ogledala)	2204 / 2010
Trag kotača (prednjih / stražnjih)	1627 / 1600
Krug okretaja u m	
Krajevi vozila	11,8
Trag kotača	11,3

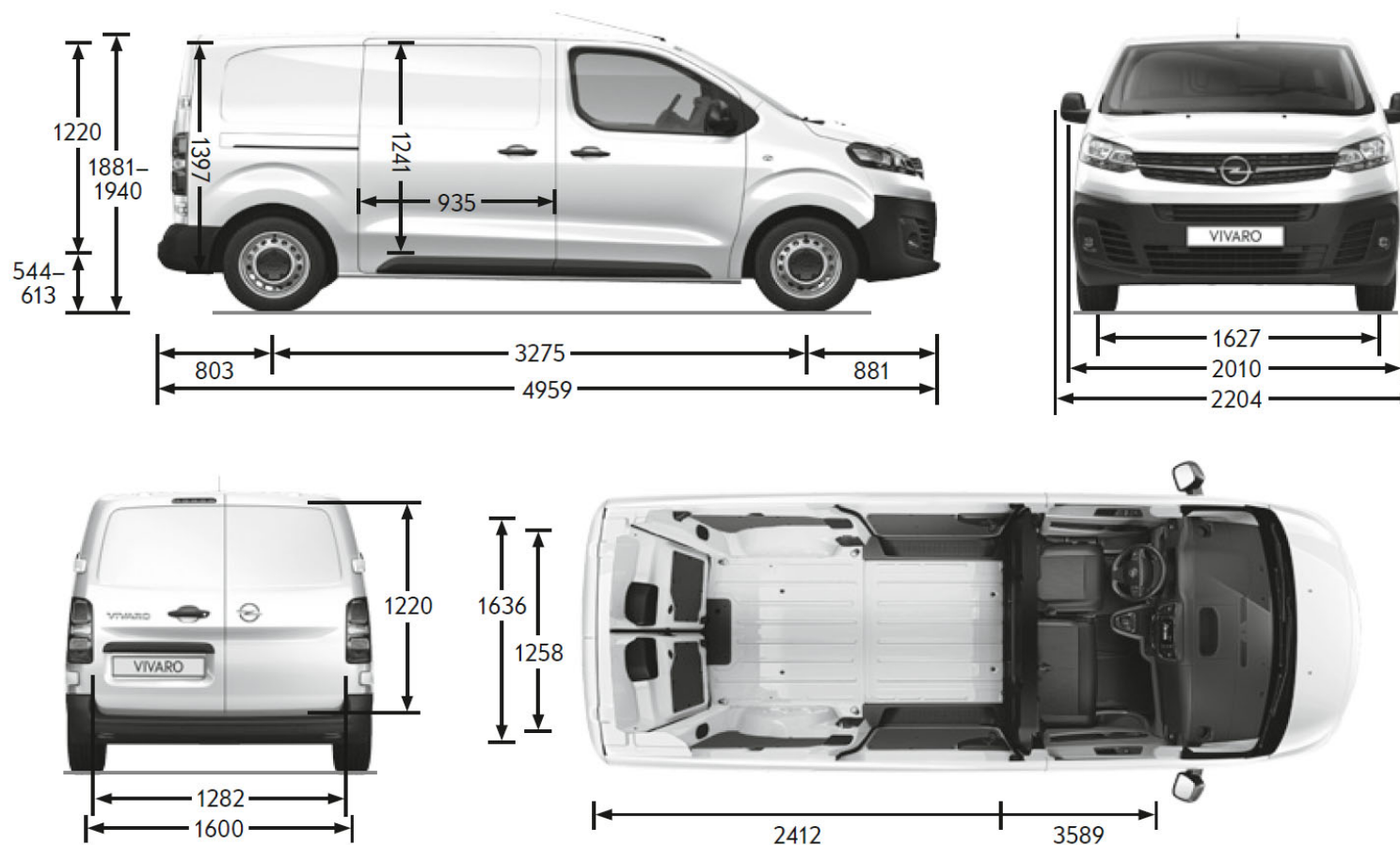
Opći podaci	
Dimenzije teretnog prostora u mm	Vivaro Van S
Najveća duljina teretnog prostora s funkcijom otvora za dugi teret	3239
Duljina teretnog prostora	2062
Širina između lukova blatobrana	1258
Najveća širina	1636
Najveća visina	1397
Unutarnje dimenzije u m <sup>3</sup>	
Najveća utovarna zapremnina bez / s funkcijom otvora za dugi teret	4,6 / 5,1



## Opel Vivaro Van - Tehničke osobine

Opći podaci	
<b>Dimenzije vozila u mm</b>	<b>Vivaro Van M</b>
Visina / kod povećane nosivosti / s Paketom za loše ceste	1895 / 1930 / 1935
Dužina	4959
Osovinski razmak	3275
Širina (sa/bez vanjskih ogledala)	2204 / 2010
Trag kotača (prednjih / stražnjih)	1627 / 1600
<b>Krug okretaja u m</b>	<b>Vivaro Van M</b>
Krajevi vozila	12,9
Trag kotača	12,4

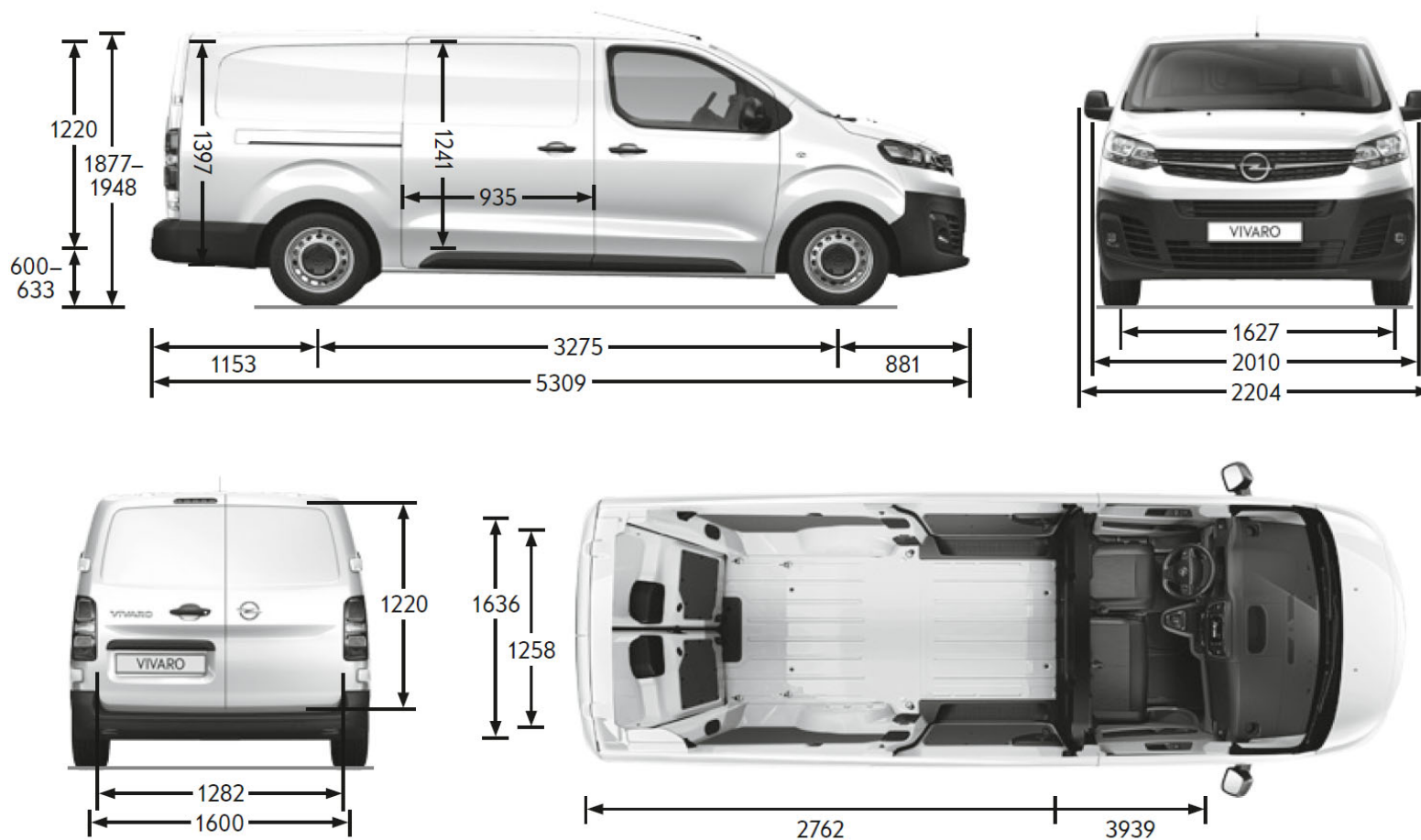
Opći podaci	
<b>Dimenzije teretnog prostora u mm</b>	<b>Vivaro Van M</b>
Najveća duljina teretnog prostora s funkcijom otvora za dugi teret	3589
Duljina teretnog prostora	2412
Širina između lukova blatobrana	1258
Najveća širina	1636
Najveća visina	1397
<b>Unutarnje dimenzije u m<sup>3</sup></b>	<b>Vivaro Van M</b>
Najveća utovarna zapremnina bez / s funkcijom otvora za dugi teret	5,3 / 5,8



## Opel Vivaro Van - Tehničke osobine

Opći podaci	
<b>Dimenzije vozila u mm</b>	<b>Vivaro Van L</b>
Visina / kod povećane nosivosti / s Paketom za loše ceste	- / 1935 / 1940
Dužina	5309
Osovinski razmak	3275
Širina (sa/bez vanjskih ogledala)	2204 / 2010
Trag kotača (prednjih / stražnjih)	1627 / 1600
<b>Krug okretaja u m</b>	<b>Vivaro Van L</b>
Krajevi vozila	12,9
Trag kotača	12,4

Opći podaci	
<b>Dimenzije teretnog prostora u mm</b>	<b>Vivaro Van L</b>
Najveća duljina teretnog prostora s funkcijom otvora za dugi teret	3939
Duljina teretnog prostora	2762
Širina između lukova blatobrana	1258
Najveća širina	1636
Najveća visina	1397
<b>Unutarnje dimenzije u m<sup>3</sup></b>	<b>Vivaro Van L</b>
Najveća utovarna zapremnina bez / s funkcijom otvora za dugi teret	6,1 / 6,6



## Opel Vivaro Van - Tehničke osobine

Masa i opterećenja osovine									
Vivaro Van S									
Motor	Pun kapacitet	Broj mjesta	Totalna težina (kg)	Najmanja masa praznog vozila (kg)	Najveća nosivost (kg)	Maksimalna težina prikolice (kg)		Najveća dopuštena ukupna masa (kg)	Opterećenje krova (kg)
						12% nagib	bez kočnica		
1.5 Dizel Start/Stop (75 kW / 102 KS)	standardna	2	2695	1646	1049	1800	750	4230	140
		3	2695	1616	1079	1800	750	4230	140
1.5 Dizel Start/Stop (88 kW / 120 KS)	standardna	2	2635	1633	1002	1800	750	4020	140
		3	2650	1646	1004	1800	750	4020	140
Vivaro Van M									
Motor	Pun kapacitet	Broj mjesta	Totalna težina (kg)	Najmanja masa praznog vozila (kg)	Najveća nosivost (kg)	Maksimalna težina prikolice (kg)		Najveća dopuštena ukupna masa (kg)	Opterećenje krova (kg)
						12% nagib	bez kočnica		
1.5 Dizel Start/Stop (75 kW / 102 KS)	standardna	2	2830	1718	1112	2300	750	5000	170
		3	2830	1728	1102	2300	750	5000	170
2.0 Dizel Start/Stop 106 kW/145 KS MT6	standardna	2	2830	1718	1112	2500	750	5000	170
		3	2830	1728	1102	2500	750	5000	170
2.0 Dizel Start/Stop 106 kW/145 KS AT8	standardna	2	2795	1753	1042	2500	750	4900	170
		3	2795	1762	1033	2500	750	4900	170
2.0 Dizel Start/Stop (130 kW / 177 KS)	standardna	2	2790	1736	1054	2500	750	4900	170
		3	2790	1777	1013	2500	750	4900	170
Vivaro Van L									
Motor	Pun kapacitet	Broj mjesta	Totalna težina (kg)	Najmanja masa praznog vozila (kg)	Najveća nosivost (kg)	Maksimalna težina prikolice (kg)		Najveća dopuštena ukupna masa (kg)	Opterećenje krova (kg)
						12% nagib	bez kočnica		
2.0 Dizel Start/Stop 106 kW/145 KS MT6	povećana	2	3100	1735	1365	2500	750	5000	170
		3	3100	1767	1333	2500	750	5000	170
2.0 Dizel Start/Stop 106 kW/145 KS AT8	povećana	2	3100	1773	1327	2500	750	4900	170
		3	3100	1782	1318	2500	750	4900	170
2.0 Dizel Start/Stop (130 kW / 177 KS)	povećana	2	3100	1780	1320	2500	750	4900	170
		3	3100	1796	1304	2500	750	4900	170

## Opel Vivaro Van - Tehničke osobine

Dizelski motori					
Motor	1.5 Dizel Start/Stop (75 kW/102 KS)	1.5 Dizel Start/Stop (88 kW/120 KS)	2.0 Dizel Start/Stop (106 kW/145 KS)	2.0 Dizel Start/Stop (106 kW/145 KS)	2.0 Dizel Start/Stop (130 kW/180 KS)
Standard emisije	Euro 6d	Euro 6d	Euro 6d	Euro 6d	Euro 6d
Gorivo	Dizel	Dizel	Dizel	Dizel	Dizel
Broj cilindara	4	4	4	4	4
Zapremnina motora (cm <sup>3</sup> )	1500	1500	2000	2000	2000
Snaga (kW/KS)	75 / 102	88 / 120	106 / 145	106 / 145	130 / 180
Pri broju okretaja	3500	3500	3750	3750	3750
Okretni moment (Nm)	270	300	340	370	400
Pri broju okretaja	1600	1750	2000	2000	2000
Potrošnja goriva					
Prijenos	Ručni mjenjač sa 6 st. prijenosa	Ručni mjenjač sa 6 st. prijenosa	Ručni mjenjač sa 6 st. prijenosa	Automatski mjenjač sa 8 st. prijenosa	Automatski mjenjač sa 8 st. prijenosa
Prosječna kombinirana potrošnja goriva (l/100 km) - Van	6,5-7,2	6,5-7,1	6,7-7,9	7,2-8,0	7,1-7,8
Prosječna kombinirana potrošnja goriva (l/100 km) - Crew Van	-	6,6-7,0	7,2-7,9	6,9-8,0	6,8-7,9
Prosječna emisija CO <sub>2</sub> (g/km)	172-193	159-177	187-207	187-212	184-207
Najveća brzina (km/h)	145	160	170-178	170-179	170-185
Ubrzanje 0-100 km/h (s)	19,6	14,3	12,4	12,6	10,9

Navedene vrijednosti potrošnje goriva i emisija CO<sub>2</sub> određene su u skladu s Globalno usklađenim ispitnim postupkom za osobna i laka komercijalna vozila (WLTP) u skladu s Uredbom (EC) br. 715/2007 i Uredbom (EU) br. 2017/1151. Zbog realističnijih uvjeta ispitivanja, vrijednosti potrošnje goriva i emisije CO<sub>2</sub> izmjerene prema WLTP-u često su veće od onih izmjerenih prema NEDC-u.

**Fiksni tečaj konverzije: 1 EUR = 7,53450 HRK.**

Iskazane su preporučene maloprodajne cijene u kunama u skladu sa cjenikom 26.04.2022. Cjenik je važeći do objave novog.

Preporučena maloprodajna cijena vozila uključuje PDV i posebni porez (trošarinu) kod vozila koja su u obvezi plaćanja posebnog poreza na motorna vozila. Preporučena maloprodajna cijena dodatne opreme uključuje samo PDV, ali ne i posebni porez (trošarinu). Iznos posebnog poreza na motorna vozila je informativan. Konačan iznos posebnog poreza ovisi o odabranoj dodatnoj opremi i dimenzijama guma te se za detaljni izračun obratite svom ovlaštenom Opel partneru.

Recikliranje: informacije o programu Dizajn za okoliš, našoj mreži zamjene starog za novo i recikliranje vozila kojima je istekao vijek trajanja potražite na web-mjestu [www.opel.hr](http://www.opel.hr).

Sadržaj se temelji na informacijama dostupnima u cjeniku 26.04.2022. . Vaš ovlašten Opel partner može Vam dati točne informacije o mogućim promjenama u međuvremenu.

Podaci su informativni. WAE CEE Kft. i ovlaštene Opel partneri ne nose nikakvu odgovornost.

WAE CEE Kft., 4/2022.

# Opel Vivaro - dodatna oprema

## Opel standardna dodatna oprema



**Prednji štitičnik od prskanja**

59,00 EUR / 444,54 kn



**Stražnji štitičnik od prskanja**

59,00 EUR / 444,54 kn



**Opel pragovi prednji vrata - Aluminijски efekt, Zafira**

45,00 EUR / 339,05 kn



**Gumena podna prostirka u prvom redu, Vivaro / Cjelogodišnje podne prostirke prvog reda, Vivaro Cargo / Zafira E-Life**

65,00 EUR / 95,00 EUR / 55,00 EUR  
489,74 kn / 715,78 kn / 414,40 kn



**Podna prostirka u prvom redu - tkanina, Vivaro / Zafira**

65,00 EUR / 80,00 EUR  
489,74 kn / 602,76 kn



**Prostirka od tkanine za drugi red, ovisno o konfiguraciji prednjih i stražnjih sjedala**

65,00 EUR ili 70,00 EUR  
489,74 kn ili 527,42 kn

**Prostirka od tkanine za 3. red, 2 vrste prema konfiguraciji drugog reda sjedala:**

65,00 EUR / 65,00 EUR  
489,74 kn / 489,74 kn

## Transportna rješenja



**Poprečni aluminijски krovni nosač, 1 komad (opterećenje od 100 kg s 2 šipke / 150 kg s 3 šipke)**

149,00 EUR / 1 komad  
1122,64 kn / 1 komad



**Aluminijски krovni nosač L1, nosivost od 140 kg, Vivaro & Zafira**

1349,00 EUR  
10164,04 kn

**Aluminijски krovni nosač L2, nosivost od 170 kg, Vivaro & Zafira**

1449,00 EUR  
10917,49 kn

**Aluminijски krovni nosač L3, nosivost od 170 kg, Vivaro & Zafira**

1529,00 EUR  
11520,25 kn



**Čelični krovni nosač L1, nosivost od 135 kg, Vivaro & Zafira**

1125,00 EUR  
8476,31 kn

**Čelični krovni nosač L2, nosivost od 170 kg, Vivaro & Zafira**

1155,00 EUR  
8702,35 kn

**Čelični krovni nosač L3, nosivost od 170 kg, Vivaro & Zafira**

1225,00 EUR  
9229,76 kn



**Ljestve stražnjih vrata, samo za stražnja dvostruka vrata**

275,00 EUR  
2071,99 kn

Fiksni tečaj konverzije: 1 EUR = 7,53450 HRK.

Prikazane bruto cijene dodatne opreme za kupce su indikativne i ne predstavljaju ponudu. Cijene Opel dodatne opreme koja zahtijeva ugradnju već uključuje troškove ugradnje. Za dodatnu opremu, kao što su kuke za vuču, obratite se svom Opel distributeru za cijene. Opel dodatna oprema pokrivena je 1-godišnjim jamstvom.