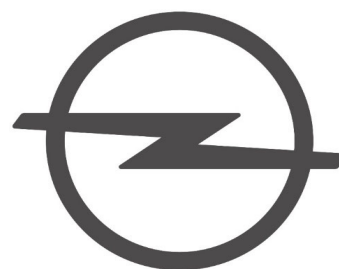


# OPEL Grandland X

plug-in hibrid



Opel **FLEXCARE**

## FlexCare 4 godine jamstva i 4 godine pomoći na cesti

FlexCare uključuje dvogodišnje tvorničko jamstvo (bez ograničenja u kilometraži) i jamstvo za dodatne dvije godine ili do 120.000 prijeđenih kilometara (ovisno što prije nastupi). Opelova usluga pomoći na cesti sastoji se od jedne godine tvorničke pomoći na cesti, bez ograničenja u kilometraži i tri dodatne godine pomoći na cesti ili 120.000 prijeđenih kilometara, ovisno što nastupi prije.

Hibrid	5 vrata		Enjoy	Design Line	Innovation	Ultimate
	Električni + benzinski motor	Mjenjač				
	1.6 Turbo Start/Stop 132 kW/180 KS puni hibridni snaga 225 KS	Automatski mjenjač sa 8 st. prijenosa	310 799	327 041	327 040	339 712
	1.6 Turbo Start/Stop 4x4 147 kW/200 KS puni hibridni snaga 300 KS	Automatski mjenjač sa 8 st. prijenosa	-	-	359 116	371 931

Cjenik je važeći od 01.01.2020. do objave novog. Izrađen je prema tečaju od 7.45 KN za 1 EUR. Konačna cijena novog vozila se obračunava u kunama prema prodajnom tečaju EUR-a kod RBA banke važećem na dan uplate (osim posebnog poreza). Preporučena maloprodajna cijena vozila uključuje PDV i posebni porez (trošarinu) kod vozila koja su u obvezi plaćanja posebnog poreza na motorna vozila. Preporučena maloprodajna cijena dodatne opreme uključuje samo PDV, ali ne i posebni porez (trošarinu). Iznos posebnog poreza na motorna vozila je informativan.

Konačan iznos posebnog poreza ovisi o odabranoj dodatnoj opremi i dimenzijama guma te se za detaljni izračun obratite svom ovlaštenom Opel partneru.

Recikliranje: informacije o programu Dizajn za okoliš, našoj mreži zamjene starog za novo i recikliranju vozila kojima je istekao vijek trajanja potražite na web-mjestu [www.opel.hr](http://www.opel.hr).

Sadržaj se temelji na informacijama dostupnima 01.01.2020. Vaš ovlašten Opel partner može Vam dati točne informacije o mogućim promjenama u međuvremenu.

Podaci su informativni. Opel Southeast Europe LLC ne snosi nikakvu odgovornost.

Opel Southeast Europe LLC, 01/2020.

Enjoy	Design Line	Innovation	Ultimate
	<b>Dodatno u odnosu na Enjoy</b>	<b>Dodatno u odnosu na Enjoy</b>	<b>Dodatno u odnosu na Enjoy</b>
<b>Paket Sight &amp; Light</b> Senzori za kišu, Unutrašnji retrovizor s automatskim zatamnjem, Pomoć pri upotrebi dugih/kratkih svjetala, uključujući automatska prednja svjetla i brisače, Automatsko uključivanje svjetala	<b>Paket izgleda Enjoy</b> Dodatno zatamnjena stražnja stakla, Ukrasi na gornjem dijelu prozora i kromirana linija uz krov, Zaštitna ploča i maska Equipment, boja Molder, Umetak na donjem dijelu maske, niža zaštitna ploča, bez rezervne kotača	Automatska klimatizacija, dvozonnska, elektronička kontrola	<b>Paket Park &amp; Go 2</b> Vanjski retrovizori u boji vozila, grijani, električno podesivi i preklopivi, osvjetljenje tla kod prednjih vrata, Upozorenje na vozilo u mrtvom kutu, Pomoć pri parkiranju sprijeda i straga, napredna, Stražnja kamera
<b>Paket Park &amp; Go 1</b> Vanjski retrovizori u boji vozila, grijani, električno podesivi i preklopivi, osvjetljenje tla kod prednjih vrata, Pomoć pri parkiranju sprijeda i straga	Dodatno zatamnjena stražnja stakla	12-voltna utičnica za napajanje	Automatska klimatizacija, dvozonnska, elektronička kontrola
Vjetrobransko staklo koje upija Sunčeve zrake	Prednja svjetla za maglu	Dvozvučna sirena	Dodatno zatamnjena stražnja stakla
Vanjski retrovizori u boji vozila, grijani, električno podesivi i preklopivi, osvjetljenje tla kod prednjih vrata	Dvobojni krov (crni) s crnim kućištima za vanjske retrovizore	Zaštita pragova s natpisom "OPEL"	Prednja svjetla za maglu
<b>Potpuno LED AFL 3 prednja svjetla specifičnog i prepoznatljivog izgleda</b> Pomoć pri upotrebi dugih/kratkih svjetala, uključujući automatska prednja svjetla i brisače, Prednja poziciona LED svjetla, LED stražnja svjetla	Stražnja kamera	Alu kotači, 7.5 J x 19, dizajn s više krakova, Diamond Cut, Titan (samo s 4x4 modeli)	Dvobojni krov (crni) s crnim kućištima za vanjske retrovizore
Upravljač s ravnim donjim dijelom	12-voltna utičnica za napajanje		Zaštita pragova s natpisom "OPEL"
Kontrole radija na upravljaču			Grijanje prednjih sedala
Tempomat			Dvozvučna sirena
Umetak za držač čaše			12-voltna utičnica za napajanje
<b>Navi 5.0 IntelliLink</b> Dvostruka prozorska antena s krovnim dijelom oblika peraje, 6 zvučnika			Alu kotači, 7.5 J x 19, dizajn s više krakova, Diamond Cut, Titan (samo s 4x4 modeli)
Auto tele jedinica 3S, osnovni hitni poziv (PSA)			
Ručna klimatizacija s filtrom za prašinu			
Elektronički program stabilnosti (ESP)			
Zračni jastuk za vozača i suvozača, bočni zračni jastuci i krovne zračne zavjese sprijeda			
Dva preklopna ključa			
Kontrola zaključavanja, ulazak putem daljinskog upravljača, pasivni ulazak (PEPS)			
Alu kotači, 7.5 J x 18, dizajn s više krakova, srebrni			
<b>FlexCare 4 godine jamstva</b>			
<b>FlexCare 4 godine pomoći na cesti</b>			

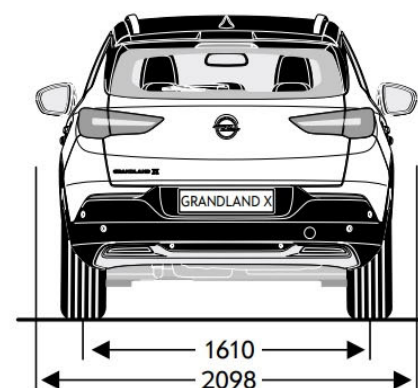
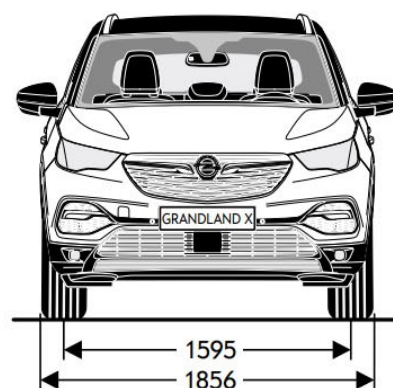
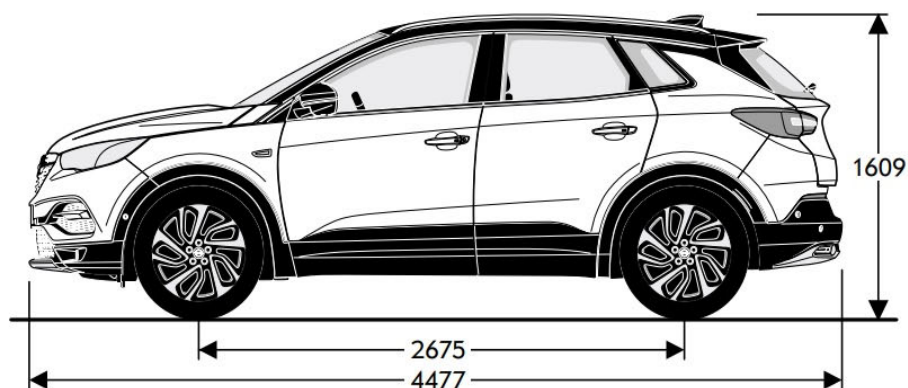
DODATNI PAKETI OPREME		Enjoy	Design Line	Innovation	Ultimate
<b>Paket Park &amp; Go 2</b> Vanjski retrovizori u boji vozila, grijani, električno podesivi i preklopivi, osvjetljenje tla kod prednjih vrata, Upozorenje na vozilo u mrtvom kutu, Pomoć pri parkiranju sprjeda i straga, napredna, Stražnja kamera	2F7	8 940	8 940	8 940	S
<b>Paket Park &amp; Go 3</b> Vanjski retrovizori u boji vozila, grijani, električno podesivi i preklopivi, osvjetljenje tla kod prednjih vrata, Navi 5.0 IntelliLink, Upozorenje na vozilo u mrtvom kutu, Pomoć pri parkiranju sprjeda i straga, napredna, Kamera s prikazom iz ptičje perspektive u 360 stupnjeva	2Fi	11 361	11 361	11 361	11 361
<b>Paket izgleda Enjoy</b> Dodatno zatamnjena stražnja stakla, Ukrasi na gornjem dijelu prozora i kromirana linija uz krov, Zaštitna ploča i maska Equipment, boja Molder, Umetak na donjem dijelu maske, niža zaštitna ploča, bez rezervne kotača	WFY	4 470	S	-	-
<b>Paket Innovation Plus</b> Potpuno LED AFL 3 prednja svjetla specifičnog i prepoznatljivog izgleda, Navi 5.0 IntelliLink, Paket 230V, utičnica za napajanje, Zatamnjeno stražnje staklo (Rollo)	LPLB	-	-	8 940	-
<b>Paket Innovation Plus sa 2Fi</b>	LPLB	-	-	5 811	-
<b>FlexCare 4 godine jamstva i 4 godine pomoći na cesti</b> FlexCare uključuje dvogodišnje tvorničko jamstvo (bez ograničenja u kilometraži) i jamstvo za dodatne dvije godine ili do 120.000 prijeđenih kilometara (ovisno što prije nastupi). Opelova usluga pomoći na cesti sastoji se od jedne godine tvorničke pomoći na cesti, bez ograničenja u kilometraži i tri dodatne godine pomoći na cesti ili 120.000 prijeđenih kilometara, ovisno što nastupi prije.	EW+ RSA_4 x 30	S	S	S	S
VANJSKA OPREMA		Enjoy	Design Line	Innovation	Ultimate
Osnovne boje	BAS	0	0	0	0
Brijlantna boja	9BR	2 235	2 235	2 235	2 235
Metalik boja	9M2	2 980	2 980	2 980	2 980
Butik boje	BBQ	4 098	4 098	4 098	4 098
Dodatno zatamnjena stražnja stakla	AKO	224	S	224	S
Vjetrobransko staklo s oštricom lopatice	CMO	1 118	1 118	1 118	S
Prednja svjetla za maglu	T3U	745	S	745	S
Dvobojni krov (crni) s crnim kućištima za vanjske retrovizore	41T	5 215	S	5 215	S
Ukidanje dvobojnog krova (crnog) s crnim kućištima za vanjske retrovizore	XAEA	-	0	-	0
Paket za izgled, crni poklopac motora i crni krov	CNP	-	-	6 705	1 490
Stražnja kamera	UVK	2 980	S	745	-
Pomoć pri parkiranju, straga	UD7	1 490	-	-	-
Odsopjiva kuka za vuču	VQ9	5 960	5 960	5 960	5 960
UNUTARNJA OPREMA		Enjoy	Design Line	Innovation	Ultimate
<b>Presvlake – od tkanine, Formula, Jet crne</b> Prednja sjedala Comfort, Ručna prilagodba vozačkog sjedala, 4 smjera, Suvozačko sjedalo podesivo po visini	TAT3	S	S	-	-
<b>Presvlake – kombinacija tkanine i vinila, Jet crne</b> Sportska prednja sjedala, Ručna prilagodba vozačkog sjedala, 6 smjerova, Vozačko i suvozačko sjedalo podesivo u 4 smjera	TATL	1 863	1 863	-	-
<b>Presvlake – kožne, Jet crne</b> Sportska prednja sjedala, Električna prilagodba vozačkog sjedala u 8 smjerova, Vozačevo i sjedalo putnika ručno podesivo u 6 smjerova, Automatska klimatizacija, dvozonnska, elektronička kontrola, Paket svestranosti - prodajni paket Comfort, Zimski paket 1	TATM	13 410	13 410	-	-
<b>Presvlake – kombinacija tkanine i vinila 2, Jet crne</b> Sportska prednja sjedala, Ručna prilagodba vozačkog sjedala (6 smjerova), suvozačko sjedalo podesivo u 4 smjera (Innovation) / suvozačko sjedalo podesivo u 6 smjera (Ultimate)	TATo	-	-	S	S
<b>Presvlake – kožne, Jet crne</b> Sportska prednja sjedala, Električna prilagodba vozačkog sjedala u 8 smjerova, Vozačevo i sjedalo putnika ručno podesivo u 6 smjerova, Automatska klimatizacija, dvozonnska, elektronička kontrola, Paket svestranosti - prodajni paket Comfort, Zimski paket 1	TAT4	-	-	13 410	11 473
Grijanje prednjih sjedala	KA1	2 794	2 794	2 794	S
Kožni upravljač s tri kraka i obrubom srebrne boje	N34	1 118	1 118	-	-
Srebrni krovni nosači	VGA	1 118	1 118	1 118	1 118
Podne prostirke, prednje i stražnje, gumene	BF6	373	373	373	373
Zatamnjeno stražnje staklo (Rollo)	DI2	559	559	559	559
Paket za pušače (pepeljara i upaljač)	DT4	149	149	149	149
Automatska klimatizacija, dvozonnska, elektronička kontrola	CJ2	2 235	2 235	S	S
Sportske aluminijske papučice	JF5	373	373	373	373
AUDIO		Enjoy	Design Line	Innovation	Ultimate
Bežični punjač	K4C	894	894	894	894
Dig. audiosustav, int. DAB/DAB+	U2Q	745	745	745	745
Reproduktor CD-ova i MP3 datoteka	TG5	894	894	894	894
SIGURNOST		Enjoy	Design Line	Innovation	Ultimate
Protuprovalni alarmni sustav Dva preklapna ključa, Zvuk alarma, s vlastitim napajanjem, Senzor vozila nagib, Senzor vozila unutarnji pokret	PS6	1 863	1 863	1 863	1 863
Adaptivni tempomat	KS8	2 980	2 980	2 980	2 980
12-voltna utičnica za napajanje	PS2	112	S	S	S
Paket 230V, utičnica za napajanje	1RL	745	745	745	745
Sigurnosna mreža	AP9	745	745	745	745

Opći podaci	
Dimenzije vozila u mm	5 vrata
Visina, prazan	1609
Ukupna dužina	4477
Međuosovinski razmak	2675
Širina (sa/bez vanjskih ogledala)	2098 / 1856
Trag kotača (prednjih / stražnjih)	1595 / 1610

Krug okretaja u m	
	5 vrata
Trag kotača	11,05

Opći podaci	
Dimenzije prtljažnog prostora u mm	5 vrata
Dužina prtljažnog prostora od stražnjih vrata do drugog reda sjedala	873
Dužina prtljažnog prostora, od stražnjih vrata do prednjih sjedala	1696
Širina	1053
Visina	866

Obujam prtljažnog prostora u l	
	5 vrata
Od stražnjeg sjedala do prekrivke prtljažnog prostora	514 - 1652
Kapacitet spremnika za gorivo	53



Hibrid motori		
Motor	Električni motor + 1.6 Turbo Start/Stop (132 kW / 180 KS) puni hibridni snaga 225 KS	Električni motor + 1.6 Turbo Start/Stop (147 kW / 200 KS) 4x4 puni hibridni snaga 300 KS
Standard emisije	Euro 6d	Euro 6d
Gorivo	Benzin / električna	Benzin / električna
Broj cilindara (benzinski motor)	4	4
Zapremnina motora (cm <sup>3</sup> ) (benzinski motor)	1598	1598
Snaga (kW/KS) (benzinski motor)	132 / 180	147 / 200
Pri broju okretaja (benzinski motor)	6000	6000
Snaga (kW/KS) (električni motor)	81,2 (prednjih) / 110 (prednjih)	81,2 (prednjih); 83 (stražnjih) / 110 (prednjih); 113 (stražnjih)
Puni hibridni snaga (kW/KS)	165 / 225	221 / 300
Okretni moment (Nm) (benzinski motor)	300	300
Pri broju okretaja (benzinski motor)	3000	3000
Okretni moment (Nm) (električni motor)	320 (prednjih)	320 (prednjih) / 166 (stražnjih)
Pri broju okretaja (električni motor)	500-2500 (prednjih)	500-2500 (prednjih) / 0-4760 (stražnjih)
Puni okretni moment (Nm)	360	520
Masa i opterećenja osovine u kg		
Masa praznog vozila uključujući i vozača	1875	1875
Dozvoljena masa vozila	2235	2350
Nosivost	350	475
Maksimalna težina prikolice bez kočnica	600	600
Maksimalna težina prikolice (12% nagib)	1250	1250
Značajke baterije		
Kapacitet baterije (kWh)	13,2	13,2
Radni napon (V/Ah)	240-400	240-400
Maksimalna udaljenost samo s električnim motorom (km)	60-65	67-69
Vrijeme punjenja (s punjačem za kućanstvo ~ 1,8 kW)	sa standardnim ugrađenim punjačem od 3,7 kW i kablom za punjenje Mode 2; oko 8 sati	
Vrijeme punjenja (s brzim punjačem ~ 7,4 kW)	s opsijskim punjačem od 7,4 kW i kablom za punjenje Mode 3; 2-4 sata (Maksimalni kapacitet punjenja određuje se ugrađenim punjačem. Opcijski kapacitet punjenja do 7,4 kW dostupan je samo u stanicama za punjenje od 22 kW ili zidnoj kutiji.)	
Podaci o potrošnji		
Prijenos	Automatski mjenjač sa 8 st. prijenosa	Automatski mjenjač sa 8 st. prijenosa
Potrošnja goriva (l/100 km)	1,5-1,7	1,5-1,6
Emisija CO <sub>2</sub> (g/km)	36	36
Najveća brzina (km/h)	225 / 135 (električni motor)	235 / 135 (električni motor)
Ubrzanje 0-100 km/h (s)	8,9	6,1

Cjenik je važeći od 01.01.2020. do objave novog. Izrađen je prema težaju od 7.45 KN za 1 EUR. Konačna cijena novog vozila se obračunava u kunama prema prodajnom težaju EUR-a kod RBA banke važećem na dan uplate (osim posebnog poreza). Preporučena maloprodajna cijena vozila uključuje PDV i posebni porez (trošarinu) kod vozila koja su u obvezi plaćanja posebnog poreza na motorna vozila. Preporučena maloprodajna cijena dodatne opreme uključuje samo PDV, ali ne i posebni porez (trošarinu). Iznos posebnog poreza na motorna vozila je informativan.

Konačan iznos posebnog poreza ovisi o odabranoj dodatnoj opremi i dimenzijama guma te se za detaljni izračun obratite svom ovlaštenom Opel partneru.

Recikliranje: informacije o programu Dizajn za okoliš, našoj mreži zamjene starog za novo i recikliranju vozila kojima je istekao vijek trajanja potražite na web-mjestu [www.opel.hr](http://www.opel.hr).

Sadržaj se temelji na informacijama dostupnima 01.01.2020. Vaš ovlašten Opel partner može Vam dati točne informacije o mogućim promjenama u međuvremenu.

Podaci su informativni. Opel Southeast Europe LLC ne snosi nikakvu odgovornost.

Opel Southeast Europe LLC, 01/2020.