

OPEL Vivaro



Opel **FLEXCARE**

FlexCare 4 godine jamstva i 4 godine pomoći na cesti

FlexCare uključuje dvogodišnje tvorničko jamstvo (bez ograničenja u kilometraži) i jamstvo za dodatne dvije godine ili do 120.000 prijeđenih kilometara (ovisno što prije nastupi). Opelova usluga pomoći na cesti sastoji se od jedne godine tvorničke pomoći na cesti, bez ograničenja u kilometraži i tri dodatne godine pomoći na cesti ili 120.000 prijeđenih kilometara, ovisno što nastupi prije.

Vivaro Van S - standardna nosivost		Selection	Enjoy	Innovation	
Motor	Mjenjač				
Dizel	1.5 Dizel Start/Stop 75 kW/102 KS	Ručni mjenjač sa 6 st. prijenosa	194 911	205 797	-
	1.5 Dizel Start/Stop 88 kW/120 KS	Ručni mjenjač sa 6 st. prijenosa	201 662	212 549	220 037
	2.0 Dizel Start/Stop 90 kW/122 KS	Automatski mjenjač sa 8 st. prijenosa	220 054	230 941	238 429
	2.0 Dizel Start/Stop 110 kW/150 KS	Ručni mjenjač sa 6 st. prijenosa	226 117	237 003	244 491
	2.0 Dizel Start/Stop 130 kW/177 KS	Automatski mjenjač sa 8 st. prijenosa	-	255 628	263 116
Vivaro Van S - povećana nosivost		Selection	Enjoy	Innovation	
Motor	Mjenjač				
Dizel	1.5 Dizel Start/Stop 75 kW/102 KS	Ručni mjenjač sa 6 st. prijenosa	196 559	208 712	-
	2.0 Dizel Start/Stop 90 kW/122 KS	Ručni mjenjač sa 6 st. prijenosa	214 392	226 545	234 033
	2.0 Dizel Start/Stop 90 kW/122 KS	Automatski mjenjač sa 8 st. prijenosa	221 703	233 856	241 344
	2.0 Dizel Start/Stop 110 kW/150 KS	Ručni mjenjač sa 6 st. prijenosa	227 765	239 918	247 406
	2.0 Dizel Start/Stop 130 kW/177 KS	Automatski mjenjač sa 8 st. prijenosa	-	258 543	266 031
Vivaro Van M - standardna nosivost		Selection	Enjoy	Innovation	
Motor	Mjenjač				
Dizel	1.5 Dizel Start/Stop 75 kW/102 KS	Ručni mjenjač sa 6 st. prijenosa	199 753	210 639	-
	1.5 Dizel Start/Stop 88 kW/120 KS	Ručni mjenjač sa 6 st. prijenosa	206 505	217 391	224 879
	2.0 Dizel Start/Stop 90 kW/122 KS	Automatski mjenjač sa 8 st. prijenosa	224 897	235 783	243 271
	2.0 Dizel Start/Stop 110 kW/150 KS	Ručni mjenjač sa 6 st. prijenosa	230 959	241 846	249 334
	2.0 Dizel Start/Stop 130 kW/177 KS	Automatski mjenjač sa 8 st. prijenosa	-	260 471	267 959
Vivaro Van M - povećana nosivost		Selection	Enjoy	Innovation	
Motor	Mjenjač				
Dizel	1.5 Dizel Start/Stop 75 kW/102 KS	Ručni mjenjač sa 6 st. prijenosa	202 668	213 554	-
	2.0 Dizel Start/Stop 90 kW/122 KS	Ručni mjenjač sa 6 st. prijenosa	220 501	231 388	238 876
	2.0 Dizel Start/Stop 90 kW/122 KS	Automatski mjenjač sa 8 st. prijenosa	227 812	238 698	246 186
	2.0 Dizel Start/Stop 110 kW/150 KS	Ručni mjenjač sa 6 st. prijenosa	233 874	244 760	252 249
	2.0 Dizel Start/Stop 130 kW/177 KS	Automatski mjenjač sa 8 st. prijenosa	-	263 385	270 874
Vivaro Van L - povećana nosivost		Selection	Enjoy	Innovation	
Motor	Mjenjač				
Dizel	1.5 Dizel Start/Stop 75 kW/102 KS	Ručni mjenjač sa 6 st. prijenosa	207 510	221 312	-
	2.0 Dizel Start/Stop 90 kW/122 KS	Ručni mjenjač sa 6 st. prijenosa	222 429	236 230	243 718
	2.0 Dizel Start/Stop 90 kW/122 KS	Automatski mjenjač sa 8 st. prijenosa	232 654	246 455	253 943
	2.0 Dizel Start/Stop 110 kW/150 KS	Ručni mjenjač sa 6 st. prijenosa	238 717	252 518	260 006
	2.0 Dizel Start/Stop 130 kW/177 KS	Automatski mjenjač sa 8 st. prijenosa	-	271 143	278 631

Iskazane su preporučene maloprodajne cijene. Molimo kontaktirajte ovlaštenog Opel partnera kako biste saznali posebnu ponudu za pravne osobe.

Vivaro Crew Van M - standardna nosivost		Selection	Enjoy	Innovation	
Motor	Mjenjač				
Dizel	1.5 Dizel Start/Stop 75 kW/102 KS	Ručni mjenjač sa 6 st. prijenosa	211 589	-	-
	1.5 Dizel Start/Stop 88 kW/120 KS	Ručni mjenjač sa 6 st. prijenosa	218 341	232 198	240 393
	2.0 Dizel Start/Stop 90 kW/122 KS	Automatski mjenjač sa 8 st. prijenosa	256 280	250 590	258 785
	2.0 Dizel Start/Stop 110 kW/150 KS	Ručni mjenjač sa 6 st. prijenosa	242 796	248 485	256 680
	2.0 Dizel Start/Stop 130 kW/177 KS	Automatski mjenjač sa 8 st. prijenosa	-	275 278	283 473
Vivaro Crew Van M - povećana nosivost		Selection	Enjoy	Innovation	
Motor	Mjenjač				
Dizel	1.5 Dizel Start/Stop 75 kW/102 KS	Ručni mjenjač sa 6 st. prijenosa	214 504	-	-
	2.0 Dizel Start/Stop 90 kW/122 KS	Ručni mjenjač sa 6 st. prijenosa	232 338	246 195	254 390
	2.0 Dizel Start/Stop 90 kW/122 KS	Automatski mjenjač sa 8 st. prijenosa	259 195	253 505	261 700
	2.0 Dizel Start/Stop 110 kW/150 KS	Ručni mjenjač sa 6 st. prijenosa	245 710	251 400	259 595
	2.0 Dizel Start/Stop 130 kW/177 KS	Automatski mjenjač sa 8 st. prijenosa	-	278 192	286 387
Vivaro Crew Van L - povećana nosivost		Selection	Enjoy	Innovation	
Motor	Mjenjač				
Dizel	1.5 Dizel Start/Stop 75 kW/102 KS	Ručni mjenjač sa 6 st. prijenosa	222 261	-	-
	2.0 Dizel Start/Stop 90 kW/122 KS	Ručni mjenjač sa 6 st. prijenosa	237 180	251 037	259 232
	2.0 Dizel Start/Stop 90 kW/122 KS	Automatski mjenjač sa 8 st. prijenosa	266 952	261 262	269 457
	2.0 Dizel Start/Stop 110 kW/150 KS	Ručni mjenjač sa 6 st. prijenosa	253 468	259 158	267 353
	2.0 Dizel Start/Stop 130 kW/177 KS	Automatski mjenjač sa 8 st. prijenosa	-	285 950	294 145

Iskazane su preporučene maloprodajne cijene. Molimo kontaktirajte ovlaštenog Opel partnera kako biste saznali posebnu ponudu za pravne osobe.

Cjenik je važeći od 01.01.2020. do objave novog. Izrađen je prema tečaju od 7.45 KN za 1 EUR. Konačna cijena novog vozila se obračunava u kunama prema prodajnom tečaju EUR-a kod RBA banke važećem na dan uplate (osim posebnog poreza). Preporučena maloprodajna cijena vozila uključuje PDV i posebni porez (trošarinu) kod vozila koja su u obvezi plaćanja posebnog poreza na motorna vozila. Preporučena maloprodajna cijena dodatne opreme uključuje samo PDV, ali ne i posebni porez (trošarinu). Iznos posebnog poreza na motorna vozila je informativan.

Konačan iznos posebnog poreza ovisi o odabranoj dodatnoj opremi i dimenzijama guma te se za detaljni izračun obratite svom ovlaštenom Opel partneru. Recikliranje: informacije o programu Dizajn za okoliš, našoj mreži zamjene starog za novo i recikliranju vozila kojima je istekao vijek trajanja potražite na web-mjestu www.opel.hr.

Sadržaj se temelji na informacijama dostupnima 01.01.2020. Vaš ovlašten Opel partner može Vam dati točne informacije o mogućim promjenama u međuvremenu.

Podaci su informativni. Opel Southeast Europe LLC ne snosi nikakvu odgovornost.

Opel Southeast Europe LLC, 01/2020.

Vivaro Crew Van Flexspace M - standardna nosivost			Crew Van Flexspace
Motor	Mjenjač		
Dizel	1.5 Dizel Start/Stop 75 kW/102 KS	Ručni mjenjač sa 6 st. prijenosa	215 314
	1.5 Dizel Start/Stop 88 kW/120 KS	Ručni mjenjač sa 6 st. prijenosa	222 066
	2.0 Dizel Start/Stop 90 kW/122 KS	Automatski mjenjač sa 8 st. prijenosa	260 005
	2.0 Dizel Start/Stop 110 kW/150 KS	Ručni mjenjač sa 6 st. prijenosa	246 521
Vivaro Crew Van Flexspace M - povećana nosivost			Crew Van Flexspace
Motor	Mjenjač		
Dizel	1.5 Dizel Start/Stop 75 kW/102 KS	Ručni mjenjač sa 6 st. prijenosa	218 229
	2.0 Dizel Start/Stop 90 kW/122 KS	Ručni mjenjač sa 6 st. prijenosa	236 063
	2.0 Dizel Start/Stop 90 kW/122 KS	Automatski mjenjač sa 8 st. prijenosa	262 920
	2.0 Dizel Start/Stop 110 kW/150 KS	Ručni mjenjač sa 6 st. prijenosa	249 435
Vivaro Crew Van Flexspace L - povećana nosivost			Crew Van Flexspace
Motor	Mjenjač		
Dizel	1.5 Dizel Start/Stop 75 kW/102 KS	Ručni mjenjač sa 6 st. prijenosa	225 986
	2.0 Dizel Start/Stop 90 kW/122 KS	Ručni mjenjač sa 6 st. prijenosa	240 905
	2.0 Dizel Start/Stop 90 kW/122 KS	Automatski mjenjač sa 8 st. prijenosa	270 677
	2.0 Dizel Start/Stop 110 kW/150 KS	Ručni mjenjač sa 6 st. prijenosa	257 193

Iskazane su preporučene maloprodajne cijene. Molimo kontaktirajte ovlaštenog Opel partnera kako biste saznali posebnu ponudu za pravne osobe.

Cjenik je važeći od 01.01.2020. do objave novog. Izrađen je prema tečaju od 7.45 KN za 1 EUR. Konačna cijena novog vozila se obračunava u kunama prema prodajnom tečaju EUR-a kod RBA banke važećem na dan uplate (osim posebnog poreza). Preporučena maloprodajna cijena vozila uključuje PDV i posebni porez (trošarinu) kod vozila koja su u obvezi plaćanja posebnog poreza na motorna vozila. Preporučena maloprodajna cijena dodatne opreme uključuje samo PDV, ali ne i posebni porez (trošarinu). Iznos posebnog poreza na motorna vozila je informativan.

Konačan iznos posebnog poreza ovisi o odabranoj dodatnoj opremi i dimenzijama guma te se za detaljni izračun obratite svom ovlaštenom Opel partneru. Recikliranje: informacije o programu Dizajn za okoliš, našoj mreži zamjene starog za novo i recikliranje vozila kojima je istekao vijek trajanja potražite na web-mjestu www.opel.hr.

Sadržaj se temelji na informacijama dostupnima 01.01.2020. Vaš ovlašten Opel partner može Vam dati točne informacije o mogućim promjenama u međuvremenu.

Podaci su informativni. Opel Southeast Europe LLC ne snosi nikakvu odgovornost.

Opel Southeast Europe LLC, 01/2020.

Van Selection	Van Enjoy	Van Innovation	Crew Van Flexspace	Crew Van Selection	Crew Van Enjoy	Crew Van Innovation
Električno i grijano vanjsko ogledalo - ručno preklapanje	Radio Bluetooth, 1x USB, jednostruki prijamnik, monokromatski zaslon s bijelim osvjetljenjem	Paket sustava pomoći za vozača Automatska kontrola dugih prednjih svjetala, Ploča s instrumentima s LCD zaslonom s bijelim tekstom, Atermičko vjetrobransko staklo	Prednji zračni jastuk za vozača i suvozača, Bočni zračni jastuci u 1. redu (glava/prsni koš)	Prednji zračni jastuk za vozača i suvozača, Bočni zračni jastuci u 1. redu (glava/prsni koš)	Radio Bluetooth, 1x USB, jednostruki prijamnik, monokromatski zaslon s bijelim osvjetljenjem	Paket sustava pomoći za vozača Automatska kontrola dugih prednjih svjetala, Ploča s instrumentima s LCD zaslonom s bijelim tekstom, Atermičko vjetrobransko staklo
Halogena prednja svjetla	Paket vidljivosti Vjetrobransko staklo od PVB-a sa zvučnom izolacijom, Automatsko uključivanje brisača vjetrobrana, Regulacija, automatsko uključivanje/isključivanje prednjih svjetala, Središnji prizmatični retrovizor	Paket vidljivosti Vjetrobransko staklo od PVB-a sa zvučnom izolacijom, Automatsko uključivanje brisača vjetrobrana, Regulacija, automatsko uključivanje/isključivanje prednjih svjetala, Središnji prizmatični retrovizor	Premazani protuklizni drveni pod od 9 mm s aluminijskim šipkama	Elektronički program stabilnosti (ESP)	Paket vidljivosti Vjetrobransko staklo od PVB-a sa zvučnom izolacijom, Automatsko uključivanje brisača vjetrobrana, Regulacija, automatsko uključivanje/isključivanje prednjih svjetala, Središnji prizmatični retrovizor	Paket vidljivosti Vjetrobransko staklo od PVB-a sa zvučnom izolacijom, Automatsko uključivanje brisača vjetrobrana, Regulacija, automatsko uključivanje/isključivanje prednjih svjetala, Središnji prizmatični retrovizor
Puna stražnja vrata - 180° - neostakljena	Električno i grijano vanjsko ogledalo - ručno preklapanje	Električno i grijano vanjsko ogledalo - električno preklapanje	Električno i grijano vanjsko ogledalo - ručno preklapanje	Električno i grijano vanjsko ogledalo - ručno preklapanje	Električno i grijano vanjsko ogledalo - ručno preklapanje	Električno i grijano vanjsko ogledalo - električno preklapanje
Klizna bočna vrata za teret (desna)	Halogena prednja svjetla	Halogena prednja svjetla	Prozor u 2. redu, fiksni (lijevi i desni)	Prozor u 2. redu, fiksni (lijevi i desni)	Vrsta prozora, Diskrecijski (zatamnjene pribl. 70 %)	Vrsta prozora, Diskrecijski (zatamnjene pribl. 70 %)
Pregrada bez prozora	Puna stražnja vrata - 180° - neostakljena	Prednja svjetla za maglu	Halogena prednja svjetla	Halogena prednja svjetla	Prozor u 2. redu, fiksni (lijevi i desni)	Prozor u 2. redu, fiksni (lijevi i desni)
Elektronički program stabilnosti (ESP)	Klizna bočna vrata za teret (desna)	Puna stražnja vrata - 180° - neostakljena	Puna stražnja vrata - 180° - neostakljena	Puna stražnja vrata - 180° - neostakljena	Halogena prednja svjetla	Halogena prednja svjetla
Tempomat	Pregrada bez prozora	Klizna bočna vrata za teret (desna)	Klizna bočna vrata za teret (desna)	Klizna bočna vrata za teret (desna)	Puna stražnja vrata - 180° - neostakljena	Prednja svjetla za maglu
Prednji zračni jastuk za vozača i suvozača	Klima uređaj s manualnim kontrolama	Pregrada bez prozora	Elektronički program stabilnosti (ESP)	Tempomat	Klizna bočna vrata za teret (desna)	Puna stražnja vrata - 180° - neostakljena
Čelični naplatak 16 x 7.0 J (sivi)	Elektronički program stabilnosti (ESP)	Klima uređaj s manualnim kontrolama	Tempomat	Čelični naplatak 16 x 7.0 J (sivi)	Klima uređaj s manualnim kontrolama	Klizna bočna vrata za teret (desna)
Set za popravak kotača	Tempomat	Elektronički program stabilnosti (ESP)	Čelični naplatak 16 x 7.0 J (sivi)	Set za popravak kotača	Elektronički program stabilnosti (ESP)	Pomoć pri parkiranju sprijeda i straga
Električna prednja stakla	Prednji zračni jastuk za vozača i suvozača	Tempomat	Set za popravak kotača	Električna prednja stakla	Tempomat	Klima uređaj s manualnim kontrolama
FlexCare 4 godine jamstva	Čelični naplatak 16 x 7.0 J (sivi)	Multimedia RCC A2 sa 7" kapacitivnim dodirnim zaslonom, Bluetooth, 1x USB, dvostruki prijamnik + projiciranje funkcija pametnog telefona, Wifi, HiFi Surround	Električna prednja stakla	FlexCare 4 godine jamstva	Prednji zračni jastuk za vozača i suvozača, Bočni zračni jastuci u 1. redu (glava/prsni koš)	Multimedia RCC A2 sa 7" kapacitivnim dodirnim zaslonom, Bluetooth, 1x USB, dvostruki prijamnik + projiciranje funkcija pametnog telefona, Wifi, HiFi Surround
FlexCare 4 godine pomoći na cesti	Set za popravak kotača	Prednji zračni jastuk za vozača i suvozača	FlexCare 4 godine jamstva	FlexCare 4 godine pomoći na cesti	Čelični naplatak 16 x 7.0 J (sivi)	Elektronički program stabilnosti (ESP)
	Električna prednja stakla	Pomoć pri parkiranju sprijeda i straga	FlexCare 4 godine pomoći na cesti		Set za popravak kotača	Tempomat
	FlexCare 4 godine jamstva	Čelični naplatak 16 x 7.0 J (sivi)			Električna prednja stakla	Prednji zračni jastuk za vozača i suvozača, Bočni zračni jastuci u 1. redu (glava/prsni koš)
	FlexCare 4 godine pomoći na cesti	Set za popravak kotača			FlexCare 4 godine jamstva	Čelični naplatak 16 x 7.0 J (sivi)
		Električna prednja stakla			FlexCare 4 godine pomoći na cesti	Set za popravak kotača
		FlexCare 4 godine jamstva				Električna prednja stakla
		FlexCare 4 godine pomoći na cesti				FlexCare 4 godine jamstva
						FlexCare 4 godine pomoći na cesti

UNUTARNJA OPREMA	Van Selection	Van Enjoy	Van Innovation	Crew Van Flexspace	Crew Van Selection	Crew Van Enjoy	Crew Van Innovation
Carla pola imitacija kože / pola tkanina Curitiba Triton (Jednostruko vozačko sjedalo, 4-smjerno podešavanje; Jednostruko suvozačko sjedalo, 4-smjerno podešavanje)	TAVO	S	-	-	-	-	-
Carla pola imitacija kože / pola tkanina Curitiba Triton (Jednostruko vozačko sjedalo, 6-smjerno podešavanje, s naslonom za ruke; Suvozačka klupa sa sjedalima sprijeda, s fiksnim pretincem)	TAVO	-	(S)	(S)	-	-	-
3 sjedala Potpuni vinil Carla crna (Jednostruko vozačko sjedalo, 6-smjerno podešavanje, s naslonom za ruke; Suvozačka klupa sa sjedalima sprijeda, s fiksnim pretincem)	TAVQ	-	(S)	(S)	-	-	-
Carla imitacija kože (Jednostruko vozačko sjedalo, 6-smjerno podešavanje, s naslonom za ruke; Suvozačka klupa sa sjedalima sprijeda, s fiksnim pretincem)	TAVP	3 725	3 725	3 725	S	S	-
Curitiba Triton (Jednostruko vozačko sjedalo, 6-smjerno podešavanje, s naslonom za ruke; Suvozačka klupa sa sjedalima sprijeda, s fiksnim pretincem)	TAVN	-	-	-	-	-	S
Carla pola imitacija kože / pola tkanina Curitiba Triton (Jednostruko vozačko sjedalo, 6-smjerno podešavanje, s naslonom za ruke; Jednostruko suvozačko sjedalo, 4-smjerno podešavanje)	TAVO+A6M	466	-	-	-	-	-
Carla pola imitacija kože / pola tkanina Curitiba Triton (Jednostruko vozačko sjedalo, 6-smjerno podešavanje, s naslonom za ruke; Jednostruko suvozačko sjedalo, 4-smjerno podešavanje, s naslonom za ruke)	TAVO+A6M+AQR	931	-	-	-	-	-
Carla pola imitacija kože / pola tkanina Curitiba Triton (Jednostruko vozačko sjedalo, 4-smjerno podešavanje; Suvozačka klupa sa sjedalima sprijeda)	TAVO+AE0	2 514	-	-	-	-	-
Carla pola imitacija kože / pola tkanina Curitiba Triton (Jednostruko vozačko sjedalo, 6-smjerno podešavanje, s naslonom za ruke; Suvozačka klupa sa sjedalima sprijeda, s fiksnim pretincem)	TAVO+A6M+AGE	2 794	-	-	-	-	-
Carla pola imitacija kože / pola tkanina Curitiba Triton (Jednostruko vozačko sjedalo, 6-smjerno podešavanje, s naslonom za ruke; Sklopiva suvozačka klupa sa sjedalima FlexCargo sprijeda, s fiksnim pretincem)	TAVO+A6M+ATM	4 191	-	-	-	-	-
3 sjedala tkanina Curitiba Triton siva / vinil Carla crna (Jednostruko vozačko sjedalo, 6-smjerno podešavanje, s naslonom za ruke; Sklopiva suvozačka klupa sa sjedalima FlexCargo sprijeda, s fiksnim pretincem)	TAV7+A6M+ATM	4 191	-	-	-	-	-
Carla pola imitacija kože / pola tkanina Curitiba Triton (Jednostruko vozačko sjedalo, 6-smjerno podešavanje, s naslonom za ruke; Jednostruko suvozačko sjedalo, 4-smjerno podešavanje, s naslonom za ruke)	TAVO+AQR	-	931	931	-	-	-
Carla imitacija kože (Jednostruko vozačko sjedalo, 6-smjerno podešavanje, s naslonom za ruke; Jednostruko suvozačko sjedalo, 4-smjerno podešavanje, s naslonom za ruke)	TAVP+AQR	-	4 656	4 656	-	-	-
Carla pola imitacija kože / pola tkanina Curitiba Triton (Jednostruko vozačko sjedalo, 6-smjerno podešavanje, s naslonom za ruke; Sklopiva suvozačka klupa sa sjedalima FlexCargo sprijeda, s fiksnim pretincem)	TAVO+ATM	-	4 191	4 191	-	-	-
Curitiba Triton (prvi red) / imitacija kože (drugi red) (Jednostruko vozačko sjedalo, 6-smjerno podešavanje, s naslonom za ruke; Jednostruko suvozačko sjedalo, 4-smjerno podešavanje, s naslonom za ruke)	TAVM+AQR	-	-	-	0	0	-
Curitiba Triton (Jednostruko vozačko sjedalo, 6-smjerno podešavanje, s naslonom za ruke; Jednostruko suvozačko sjedalo, 4-smjerno podešavanje, s naslonom za ruke)	TAVN+AQR	-	-	-	-	-	931
5 sjedala tkanina Curitiba Triton siva (Jednostruko vozačko sjedalo, 6-smjerno podešavanje, s naslonom za ruke; Jednostruko suvozačko sjedalo, 4-smjerno podešavanje, s naslonom za ruke)	TAVT+AQR	-	-	-	-	-	931
Grijanje sjedala	KA1	1 863	1 863	1 863	1 863	1 863	1 863
Kožom presvučen upravljač s 3 kraka i 3 crna umetka (+Kontrola za radio i mobitel na upravljaču, dvostruke kontrole)	N34	-	931	931	-	-	931
Sjenilo, zavjese na prozorima u 2. redu	DE8	-	-	-	-	-	466
Pregrada s prozorom	AX9	931	931	931	-	-	-
Akustična ploča na pregradi (s AX9)	E30	931	931	931	-	-	-
Neobrađeni drveni pod od 9 mm	CRJ	2 328	2 328	2 328	-	-	-
Premazani protuklizni drveni pod od 9 mm s aluminijskim šipkama	CR1	3 259	3 259	3 259	S	3 259	3 259
Neobrađeni drveni pod od 9 mm + neobrađene drveni bokovi od 6 mm i luk blatobrana	ERK	5 122	5 122	5 122	-	-	-
Premazani protuklizni drveni pod od 9 mm s aluminijskim šipkama + premazane drveni bokovi od 6 mm i luk blatobrana (aluminijski kut)	ERO	6 984	6 984	6 984	-	6 984	6 984
Klima uređaj s manualnim kontrolama	C60	8 689	S	S	8 689	8 689	S
Elektronička klimatizacija (Dual Zone)	CJ2	-	4 712	4 712	-	-	4 712
Grijač parkiranog vozila (Webasto), daljinsko programiranje	K0R	-	7 450	7 450	-	-	7 450
Priprema za dodatno grijanje/klima-uređaj straga (s C60)	ENC	466	466	466	-	-	-
Konektor pretvarača	WRF	1 397	1 397	1 397	1 397	1 397	1 397
AUDIO	Van Selection	Van Enjoy	Van Innovation	Crew Van Flexspace	Crew Van Selection	Crew Van Enjoy	Crew Van Innovation
Radio							
Bluetooth, 1x USB, jednostruki prijatelj, monokromatski zaslon s bijelim osvjetljenjem	IO7	3 725	S	-	3 725	3 725	S
Multimedia							
RCC A2 sa 7" kapacitivnim dodirnim zaslonom, Bluetooth, 1x USB, dvostruki prijatelj + projiciranje funkcija pametnog telefona, Wifi, HiFi Surround	IO5	7 450	3 725	S	7 450	7 450	3 725
Multimedia Navi							
NAC V4 (navigacijski sustav) sa 7" kapacitivnim dodirnim zaslonom, Bluetooth, 1x USB, trostruki prijatelj, Wifi, HiFi Surround, prepoznavanje glasa, povezana 3D navigacija, projiciranje funkcija pametnog telefona	IO6	-	7 450	3 725	11 175	-	7 450
Integrirani digitalni audiosustav DAS (DAB+DMB)	U2Q	1 397	1 397	1 397	1 397	1 397	1 397
Komunikacijski modul BTA3S za sustav Opel Connect (+ hitni poziv i pomoć u lokalizaciji)	U0R	1 490	1 490	1 490	1 490	1 490	1 490
Head-Up Display, zaslon na izvlačenje na ploči s instrumentima	UV7	-	4 656	4 656	-	-	4 656

SIGURNOST		Van Selection	Van Enjoy	Van Innovation	Crew Van Flexspace	Crew Van Selection	Crew Van Enjoy	Crew Van Innovation
Prednji zračni jastuk za vozača i suvozača, Bočni zračni jastuci u 1. redu (glava/prsni koš)	AY0	745	745	745	S	S	S	S
IntelliGrip (ASR+)	H4H	931	931	931	931	931	931	931
Predispozicija za preradu 4x4	F46	6 798	6 798	6 798	6 798	6 798	6 798	6 798
Ojačani električni sustav (postolja akumulatora L3 720, alternator i pokretač visoke klase)	BH4	745	745	745	745	745	745	745
Alarmni sustav (kompatibilan sa sustavom Thatcham)		3 725	3 725	3 725	3 725	3 725	3 725	3 725
Električni protuprovalni sustav, neovlašteni ulaz, Senzor, pokreti u unutrašnjosti vozila, Sustav središnjeg zaključavanja vrata s blokadama (samo s Van)	PS6							
Pokazatelj tlaka u gumama, sustav za otkrivanje ispuštanja	UJO	149	149	149	149	149	149	149
Pomoć pri parkiranju, straga	UD7	2 794	2 794	-	2 794	2 794	2 794	-
Stražnja kamera za pomoć pri parkiranju (s UD7)	UVC	2 738	2 738	-	2 738	2 738	2 738	-
Pomoć pri parkiranju sprijeda i straga	UD5	6 984	6 984	S	6 984	6 984	6 984	S
Kamera s prikazom od 180° (Vizualna pomoć pri parkiranju)	UL3	-	2 794	2 794	-	-	2 794	2 794
Sklopivi ključ	KTF	149	149	149	149	149	149	149
Kontrola zaključavanja, daljinski ulazak, pasivni ulazak	ATH	-	1 863	1 863	-	-	1 863	1 863
GUME I NAPLATCI		Van Selection	Van Enjoy	Van Innovation	Crew Van Flexspace	Crew Van Selection	Crew Van Enjoy	Crew Van Innovation
Čelični naplatak 16 x 7.0 J (crni)	RBK	466	466	466	466	466	466	466
Čelični naplatak 17 x 7.0 J (sivi)	RS9	2 794	2 794	2 794	2 794	2 794	2 794	2 794
Čelični naplatak 17 x 7.0 J (crni)	RVE	3 259	3 259	3 259	3 259	3 259	3 259	3 259
Aluminijski naplatak 17 x 7.0 J - srebrni lak	RVF	-	8 446	8 446	-	-	8 446	8 446
Aluminijski naplatak 17 x 7.0 J - dijamantni sjaj	WQX	-	8 446	8 446	-	-	8 446	8 446
Rezervni kotač pune veličine, čelik	QQ5	1 118	1 118	1 118	1 118	1 118	1 118	1 118
Gume 215 / 60 R17 C 104TH 3PMSF, zimske (korištenje za sva godišnja doba)	Q40	1 118	1 118	1 118	1 118	1 118	1 118	1 118

Cjenik je važeći od 01.01.2020. do objave novog. Izrađen je prema tečaju od 7.45 KN za 1 EUR. Konačna cijena novog vozila se obračunava u kunama prema prodajnom tečaju EUR-a kod RBA banke važećem na dan uplate (osim posebnog poreza).

Preporučena maloprodajna cijena vozila uključuje PDV i posebni porez (trošarinu) kod vozila koja su u obvezi plaćanja posebnog poreza na motorna vozila. Preporučena maloprodajna cijena dodatne opreme uključuje samo PDV, ali ne i posebni porez (trošarinu)

Iznos posebnog poreza na motorna vozila je informativan.

Konačan iznos posebnog poreza ovisi o odabranoj dodatnoj opremi i dimenzijama guma te se za detaljni izračun obratite svom ovlaštenom Opel partneru.

Recikliranje: informacije o programu Dizajn za okoliš, našoj mreži zamjene starog za novo i recikliranju vozila kojima je istekao vijek trajanja potražite na web-mjestu www.opel.hr.

Sadržaj se temelji na informacijama dostupnima 01.01.2020. Vaš ovlašteni Opel partner može Vam dati točne informacije o mogućim promjenama u međuvremenu.

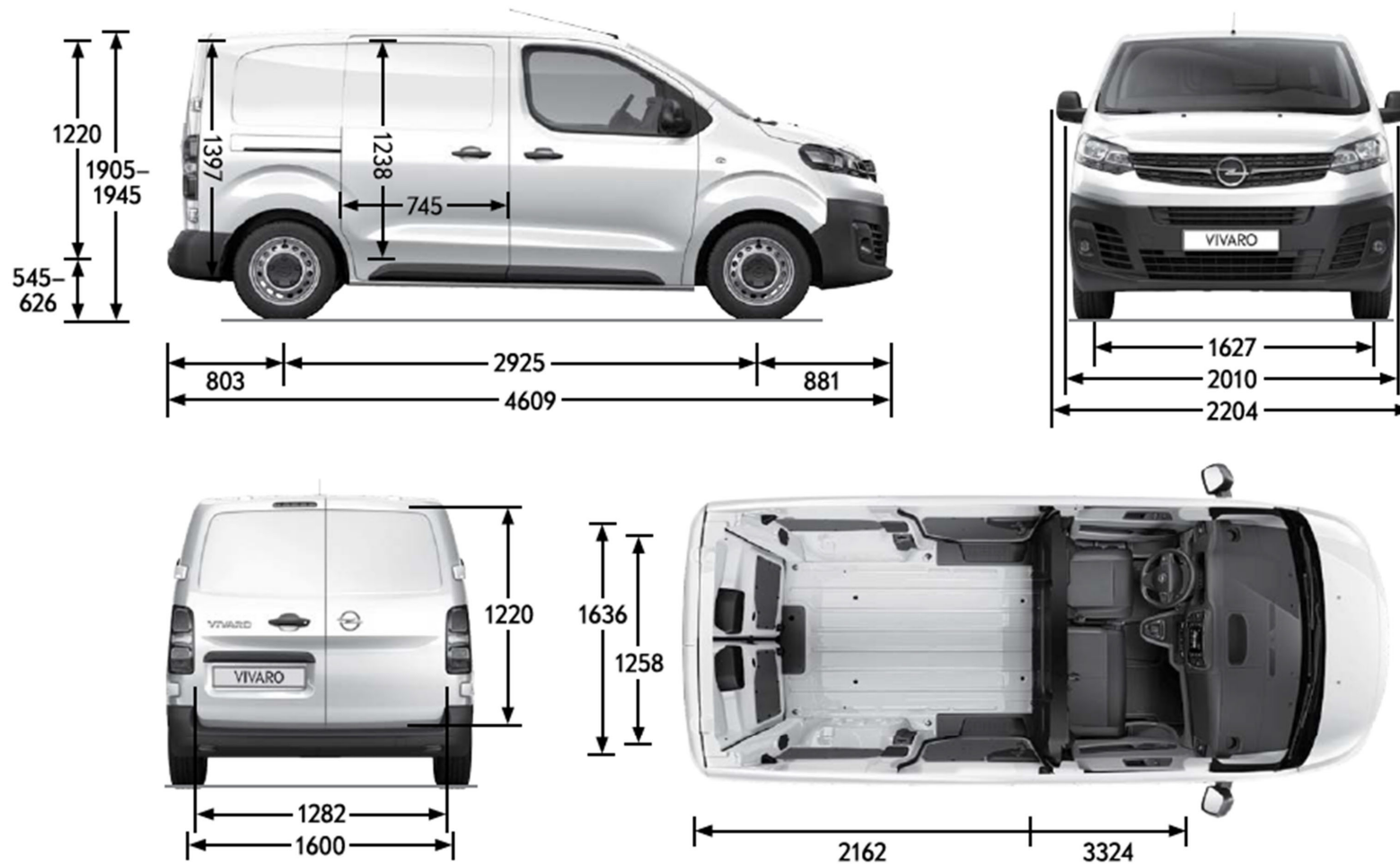
Podaci su informativni. Opel Southeast Europe LLC ne snosi nikakvu odgovornost.

Opel Southeast Europe LLC, 01/2020.

Opći podaci	
Dimenzije vozila u mm	Vivaro Van S
Visina / kod povećane nosivosti / s Paketom za loše ceste	1905 / 1940 / 1945
Dužina	4609
Osovinski razmak	2925
Širina (sa/bez vanjskih ogledala)	2204 / 2010
Trag kotača (prednjih / stražnjih)	1627 / 1600
Krug okretaja u m	
Krajevi vozila	11,8
Trag kotača	11,3

Opći podaci	
Dimenzije teretnog prostora u mm	Vivaro Van S
Najveća duljina teretnog prostora s funkcijom otvora za dugi teret	3324
Duljina teretnog prostora	2162
Širina između lukova blatobrana	1258
Najveća širina	1636
Najveća visina	1397
Unutarnje dimenzije u m ³	
Najveća utovarna zapremina bez / s funkcijom otvora za dugi teret	4,6 / 5,1

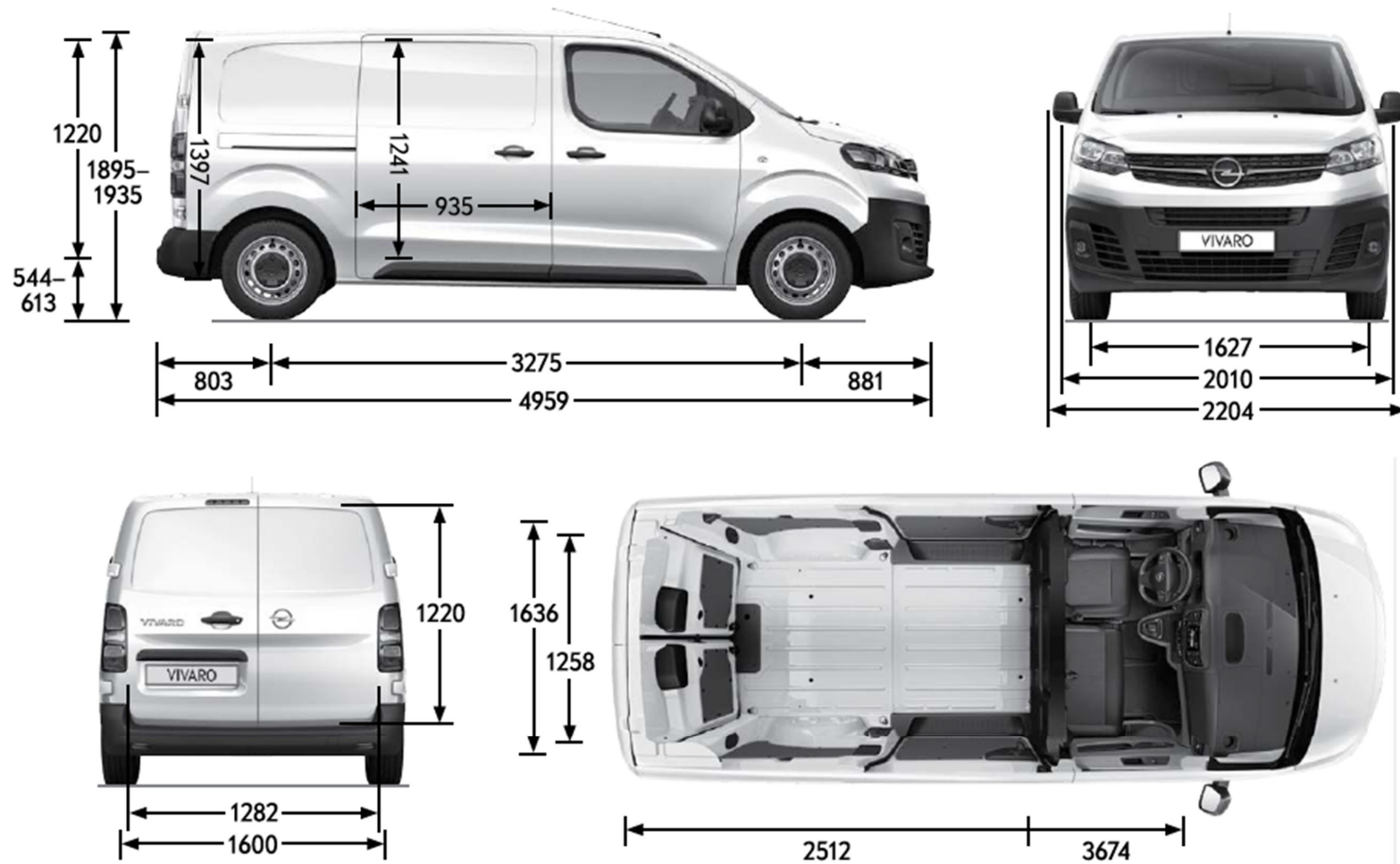
Vivaro Van S



Opći podaci	
Dimenzije vozila u mm	Vivaro Van M
Visina / kod povećane nosivosti / s Paketom za loše ceste	1895 / 1930 / 1935
Dužina	4959
Osovinski razmak	3275
Širina (sa/bez vanjskih ogledala)	2204 / 2010
Trag kotača (prednjih / stražnjih)	1627 / 1600
Krug okretaja u m	
Krajevi vozila	12,9
Trag kotača	12,4

Opći podaci	
Dimenzije teretnog prostora u mm	Vivaro Van M
Najveća duljina teretnog prostora s funkcijom otvora za dugi teret	3674
Duljina teretnog prostora	2512
Širina između lukova blatobrana	1258
Najveća širina	1636
Najveća visina	1397
Unutarnje dimenzije u m ³	
Najveća utovarna zapremina bez / s funkcijom otvora za dugi teret	5,3 / 5,8

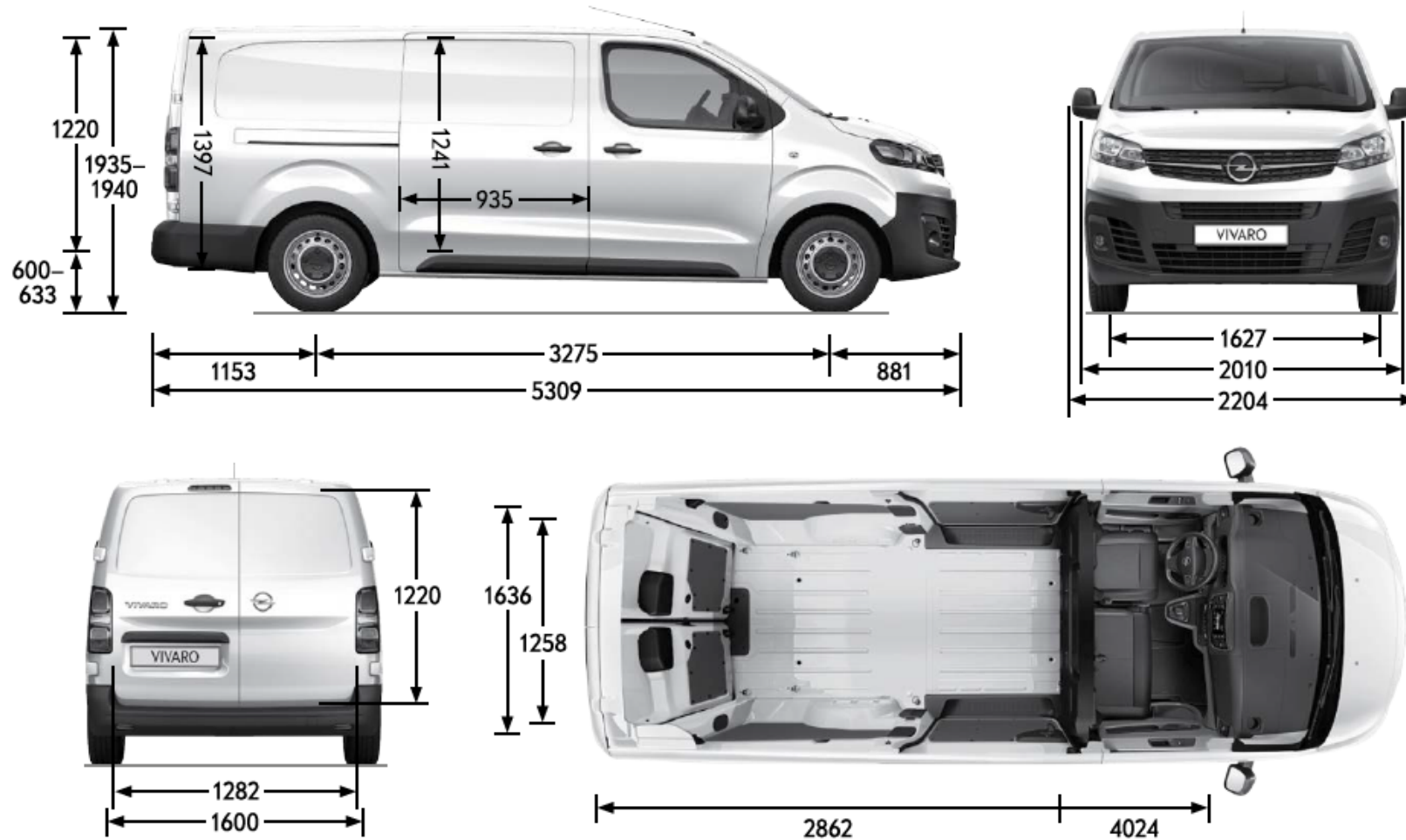
Vivaro Van M



Opći podaci	
Dimenzije vozila u mm	Vivaro Van L
Visina / kod povećane nosivosti / s Paketom za loše ceste	- / 1935 / 1940
Dužina	5309
Osovinski razmak	3275
Širina (sa/bez vanjskih ogledala)	2204 / 2010
Trag kotača (prednjih / stražnjih)	1627 / 1600
Krug okretaja u m	
Krajevi vozila	12,9
Trag kotača	12,4

Opći podaci	
Dimenzije teretnog prostora u mm	Vivaro Van L
Najveća duljina teretnog prostora s funkcijom otvora za dugi teret	4024
Duljina teretnog prostora	2862
Širina između lukova blatobrana	1258
Najveća širina	1636
Najveća visina	1397
Unutarnje dimenzije u m ³	
Najveća utovarna zapremina bez / s funkcijom otvora za dugi teret	6,1 / 6,6

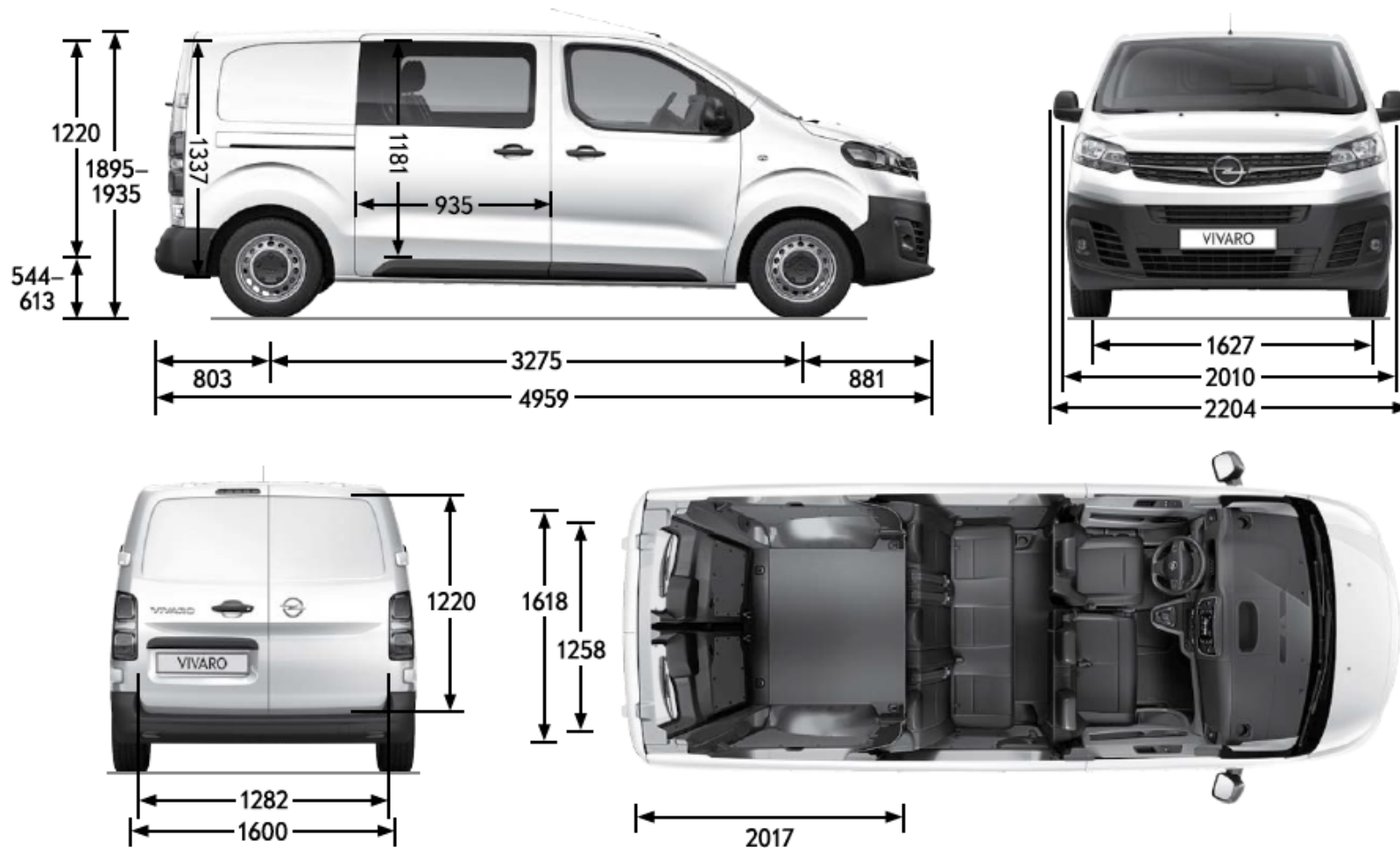
Vivaro Van L



Opći podaci	
Dimenzije vozila u mm	Vivaro Crew Van M
Visina / kod povećane nosivosti / s Paketom za loše ceste	1895 / 1930 / 1935
Dužina	4959
Osovinski razmak	3275
Širina (sa/bez vanjskih ogledala)	2204 / 2010
Trag kotača (prednjih / stražnjih)	1627 / 1600
Krug okretaja u m	
Krajevi vozila	12,9
Trag kotača	12,4

Opći podaci	
Unutarnje dimenzije u mm	Vivaro Crew Van M
Najveća unutarnja duljina do pola visina / sa sustavom FlexSpace	1356 / 1953
Duljina teretnog prostora	2017
Širina između lukova blatobrana	1258
Najveća širina	1618
Najveća visina	1337
Unutarnje dimenzije u m ³	
Najveća utovarna zapremnina bez / sa sustavom FlexSpace	3,2 / 4,7

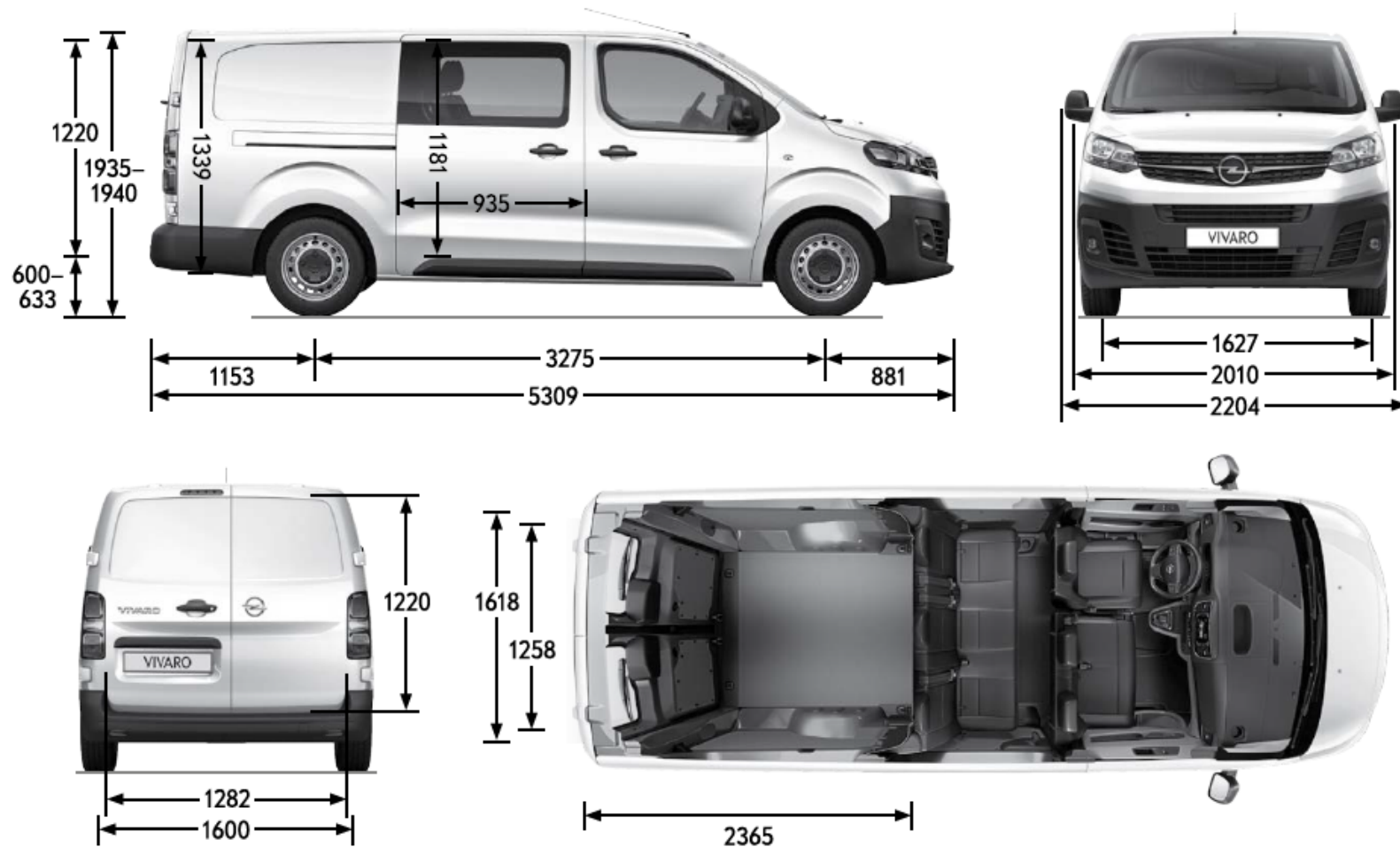
Vivaro Crew Van M



Opći podaci	
Dimenzije vozila u mm	Vivaro Crew Van L
Visina / kod povećane nosivosti / s Paketom za loše ceste	- / 1935 / 1940
Dužina	5309
Osovinski razmak	3275
Širina (sa/bez vanjskih ogledala)	2204 / 2010
Trag kotača (prednjih / stražnjih)	1627 / 1600
Krug okretaja u m	
Krajevi vozila	12,9
Trag kotača	12,4

Opći podaci	
Unutarnje dimenzije u mm	Vivaro Crew Van L
Najveća unutarnja duljina do pola visina / sa sustavom FlexSpace	1704 / 2302
Duljina teretnog prostora	2365
Širina između lukova blatobrana	1258
Najveća širina	1618
Najveća visina	1339
Unutarnje dimenzije u m ³	
Najveća utovarna zapremnina bez / sa sustavom FlexSpace	4,0 / 5,5

Vivaro Crew Van L



Dizelski motori					
Motor	1.5 Dizel Start/Stop (75 kW/102 KS)	1.5 Dizel Start/Stop (88 kW/120 KS)	2.0 Dizel Start/Stop (90 kW/122 KS)	2.0 Dizel Start/Stop (110 kW/150 KS)	2.0 Dizel Start/Stop (130 kW/177 KS)
Standard emisije	Euro 6d	Euro 6d	Euro 6d	Euro 6d	Euro 6d
Gorivo	Dizel	Dizel	Dizel	Dizel	Dizel
Broj cilindara	4	4	4	4	4
Zapremnina motora (cm ³)	1500	1500	2000	2000	2000
Snaga (kW/KS)	75 / 102	88 / 120	90 / 122	110 / 150	130 / 177
Pri broju okretaja	3500	3500	3750	4000	3750
Okretni moment (Nm)	270	300	340	370	400
Pri broju okretaja	1600	1750	2000	2000	2000
Najveća brzina (km/h)	160	170	170	182	192
Ubrzanje 0-100 km/h (s)	17,1	13,9	15,1	12,6	10,9

Masa i opterećenja osovine u kg (Vivaro Van S / Vivaro Van M / Vivaro Van L)

Najveća dopuštena ukupna masa	2830 / 2830 / -	2635 / 2660 / -	3100 / 3100 / 3100	3100 / 3100 / 3100	3000 / 3000 / 3000
Najmanja masa praznog vozila	1572 / 1584 / -	1598 / 1608 / -	1662 / 1676 / 1726	1664 / 1678 / 1728	1709 / 1721 / 1764
Najveća nosivost	1257 / 1245 / -	1027 / 1042 / -	1438 / 1424 / 1374	1435 / 1422 / 1372	1291 / 1279 / 1236
Maksimalna težina prikolice bez kočnica	750	750	750	750	750
Maksimalna težina prikolice (12% nagib) (standardna / povećana)	1800 / 2000	1800 / -	- / 2500	2300 / 2500	2000 / 2200

Masa i opterećenja osovine u kg (Vivaro Crew Van M / Vivaro Crew Van L)

Najveća dopuštena ukupna masa	2830 / -	2680 / -	3060 / 2965	3060 / 2965	3000 / 3000
Najmanja masa praznog vozila	1691 / -	1717 / -	1780 / 1831	1782 / 1834	1826 / 1870
Najveća nosivost	1139 / -	953 / -	1267 / 1124	1267 / 1121	1173 / 1120
Maksimalna težina prikolice bez kočnica	750	750	750	750	750
Maksimalna težina prikolice (12% nagib) (standardna / povećana)	1800 / 2000	2000 / -	- / 2500	2300 / 2500	1800 / 2000-2200

Potrošnja goriva (l/100 km) - Vivaro Van

Prijenos	Ručni mjenjač s 6 st. prijenosa	Ručni mjenjač s 6 st. prijenosa	Ručni mjenjač s 6 st. Prijenosa / Automatski mjenjač sa 8 st. prijenosa	Ručni mjenjač s 6 st. prijenosa	Automatski mjenjač sa 8 st. prijenosa
U gradu	5,4-5,6	5,0-5,1	6,1-6,5 / 6,1	5,8-6,2	5,9-6,2
Van grada	4,7-4,9	4,6-4,7	4,9-5,3 / 4,9-5,2	4,8-5,2	5,0-5,2
Prosječna	4,9-5,1	4,7-4,9	5,4-5,7 / 5,4-5,5	5,2-5,6	5,3-5,7
Emisija CO ₂ (g/km)	130-135	125-128	142-152 / 143-146	137-143	141-147

Potrošnja goriva (l/100 km) - Vivaro Crew Van

Prijenos	Ručni mjenjač s 6 st. prijenosa	Ručni mjenjač s 6 st. prijenosa	Ručni mjenjač s 6 st. Prijenosa / Automatski mjenjač sa 8 st. prijenosa	Ručni mjenjač s 6 st. prijenosa	Automatski mjenjač sa 8 st. prijenosa
U gradu	5,4-5,6	5,0-5,1	6,4-6,5 / 6,1-6,3	5,8-6,2	6,2-6,3
Van grada	4,7-4,9	4,6-4,7	5,1-5,3 / 5,0-5,3	5,1-5,2	5,1-5,3
Prosječna	4,9-5,2	4,7-4,9	5,6-5,7 / 5,4-5,7	5,3-5,6	5,5-5,7
Emisija CO ₂ (g/km)	130-136	125-128	148-152 / 143-149	140-147	144-149

Cjenik je važeći od 01.01.2020. do objave novog. Izrađen je prema težaju od 7.45 KN za 1 EUR. Konačna cijena novog vozila se obračunava u kunama prema prodajnom težaju EUR-a kod RBA banke važećem na dan uplate (osim posebnog poreza).

Preporučena maloprodajna cijena vozila uključuje PDV i posebni porez (trošarinu) kod vozila koja su u obvezi plaćanja posebnog poreza na motorna vozila. Preporučena maloprodajna cijena dodatne opreme uključuje samo PDV, ali ne i posebni porez (trošarinu). Iznos posebnog poreza na motorna vozila je informativan.

Konačan iznos posebnog poreza ovisi o odabranoj dodatnoj opremi i dimenzijama guma te se za detaljni izračun obratite svom ovlaštenom Opel partneru.

Recikliranje: informacije o programu Dizajn za okoliš, našoj mreži zamjene starog za novo i recikliranju vozila kojima je istekao vijek trajanja potražite na web-mjestu www.opel.hr.

Sadržaj se temelji na informacijama dostupnima 01.01.2020. Vaš ovlašten Opel partner može Vam dati točne informacije o mogućim promjenama u međuvremenu.

Podaci su informativni. Opel Southeast Europe LLC ne snosi nikakvu odgovornost.

Opel Southeast Europe LLC, 01/2020.