

# OPEL Movano Chassis



Opel **FLEXCARE**

## **FlexCare 4 godine jamstva i 4 godine pomoći na cesti**

FlexCare uključuje dvogodišnje tvorničko jamstvo (bez ograničenja u kilometraži) i jamstvo za dodatne dvije godine ili do 120.000 prijeđenih kilometara (ovisno što prije nastupi). Opelova usluga pomoći na cesti sastoji se od jedne godine tvorničke pomoći na cesti, bez ograničenja u kilometraži i tri dodatne godine pomoći na cesti ili 120.000 prijeđenih kilometara, ovisno što nastupi prije.

Dizel	Chassis cab		2.3 Turbo Dizel (99 kW/135 KS)	2.3 Turbo Dizel Start/Stop (110 kW/150 KS)	2.3 Turbo Dizel Start/Stop MTA (110 kW/150 KS)	2.3 Turbo Dizel Start/Stop (132 kW/180 KS)	2.3 Turbo Dizel Start/Stop MTA (132 kW/180 KS)
	Verzija	Masa					
Dizel	FWD L2H1	3500 kg	223 606	229 954	238 149	231 585	239 780
	FWD L3H1	3500 kg	225 469	231 816	240 011	233 448	241 643
Dizel	Crew cab		2.3 Turbo Dizel (99 kW/135 KS)	2.3 Turbo Dizel Start/Stop (110 kW/150 KS)	2.3 Turbo Dizel Start/Stop MTA (110 kW/150 KS)	2.3 Turbo Dizel Start/Stop (132 kW/180 KS)	2.3 Turbo Dizel Start/Stop MTA (132 kW/180 KS)
	Verzija	Masa					
Dizel	FWD L2H1	3500 kg	235 712	242 060	250 255	243 691	251 886
	FWD L3H1	3500 kg	237 575	243 922	252 117	245 554	253 749
Dizel	Chassis Cab Dropside		2.3 Turbo Dizel (99 kW/135 KS)	2.3 Turbo Dizel Start/Stop (110 kW/150 KS)	2.3 Turbo Dizel Start/Stop MTA (110 kW/150 KS)	2.3 Turbo Dizel Start/Stop (132 kW/180 KS)	2.3 Turbo Dizel Start/Stop MTA (132 kW/180 KS)
	Verzija	Masa					
Dizel	FWD L2H1	3500 kg	254 323	258 346	266 541	259 977	268 172
	FWD L3H1	3500 kg	256 185	260 208	268 403	261 840	270 035
Dizel	Chassis Cab Tipper		2.3 Turbo Dizel (99 kW/135 KS)	2.3 Turbo Dizel Start/Stop (110 kW/150 KS)	2.3 Turbo Dizel Start/Stop MTA (110 kW/150 KS)	2.3 Turbo Dizel Start/Stop (132 kW/180 KS)	2.3 Turbo Dizel Start/Stop MTA (132 kW/180 KS)
	Verzija	Masa					
Dizel	FWD L2H1	3500 kg	275 145	279 168	-	280 800	-
Dizel	Crew Cab Dropside		2.3 Turbo Dizel (99 kW/135 KS)	2.3 Turbo Dizel Start/Stop (110 kW/150 KS)	2.3 Turbo Dizel Start/Stop MTA (110 kW/150 KS)	2.3 Turbo Dizel Start/Stop (132 kW/180 KS)	2.3 Turbo Dizel Start/Stop MTA (132 kW/180 KS)
	Verzija	Masa					
Dizel	FWD L2H1	3500 kg	266 429	270 452	278 647	272 083	280 278
	FWD L3H1	3500 kg	268 291	272 314	280 509	273 946	282 141
Dizel	Platform cab		2.3 Turbo Dizel (99 kW/135 KS)	2.3 Turbo Dizel Start/Stop (110 kW/150 KS)	2.3 Turbo Dizel Start/Stop MTA (110 kW/150 KS)	2.3 Turbo Dizel Start/Stop (132 kW/180 KS)	2.3 Turbo Dizel Start/Stop MTA (132 kW/180 KS)
	Verzija	Masa					
Dizel	FWD L2H1	3500 kg	227 331	231 354	239 549	232 986	241 181
	FWD L3H1	3500 kg	229 194	233 217	241 412	234 848	243 043

Iskazane su preporučene maloprodajne cijene. Molimo kontaktirajte ovlaštenog Opel partnera kako biste saznali posebnu ponudu za pravne osobe.

Cjenik je važeći od 01.01.2020. do objave novog. Izrađen je prema tečaju od 7.45 KN za 1 EUR. Konačna cijena novog vozila se obračunava u kunama prema prodajnom tečaju EUR-a kod RBA banke važećem na dan uplate (osim posebnog poreza). Preporučena maloprodajna cijena vozila uključuje PDV i posebni porez (trošarinu) kod vozila koja su u obvezi plaćanja posebnog poreza na motorna vozila. Preporučena maloprodajna cijena dodatne opreme uključuje samo PDV, ali ne i posebni porez (trošarinu). Iznos posebnog poreza na motorna vozila je informativan.

Konačan iznos posebnog poreza ovisi o odabranoj dodatnoj opremi i dimenzijama guma te se za detaljni izračun obratite svom ovlaštenom Opel partneru.

Recikliranje: informacije o programu Dizajn za okoliš, našoj mreži zamjene starog za novo i recikliranju vozila kojima je istekao vijek trajanja potražite na web-mjestu [www.opel.hr](http://www.opel.hr).

Sadržaj se temelji na informacijama dostupnima 01.01.2020. Vaš ovlašten Opel partner može Vam dati točne informacije o mogućim promjenama u međuvremenu.

Podaci su informativni. Opel Southeast Europe LLC ne snosi nikakvu odgovornost.

Opel Southeast Europe LLC, 01/2020.

Dizel	Platform cab		2.3 Turbo Dizel Start/Stop (107 kW/145 KS)	2.3 Turbo Dizel Start/Stop (120 kW/163 KS)
	Verzija	Masa		
	FWD L2H1	3500 kg	219 285	227 175
	FWD L3H1	3500 kg	221 148	229 037
Dizel	Crew Cab Tipper		2.3 Turbo Dizel Start/Stop (107 kW/145 KS)	2.3 Turbo Dizel Start/Stop (120 kW/163 KS)
	Verzija	Masa		
	FWD L3H1	3500 kg	281 068	288 958
Dizel	Box Body		2.3 Turbo Dizel Start/Stop (107 kW/145 KS)	2.3 Turbo Dizel Start/Stop (120 kW/163 KS)
	Verzija	Masa		
	FWD L3H1	3500 kg	287 885	295 774

Iskazane su preporučene maloprodajne cijene. Molimo kontaktirajte ovlaštenog Opel partnera kako biste saznali posebnu ponudu za pravne osobe.

Cjenik je važeći od 01.01.2020. do objave novog. Izrađen je prema tečaju od 7.45 KN za 1 EUR. Konačna cijena novog vozila se obračunava u kunama prema prodajnom tečaju EUR-a kod RBA banke važećem na dan uplate (osim posebnog poreza). Preporučena maloprodajna cijena vozila uključuje PDV i posebni porez (trošarinu) kod vozila koja su u obvezi plaćanja posebnog poreza na motorna vozila. Preporučena maloprodajna cijena dodatne opreme uključuje samo PDV, ali ne i posebni porez (trošarinu). Iznos posebnog poreza na motorna vozila je informativan.

Konačan iznos posebnog poreza ovisi o odabranoj dodatnoj opremi i dimenzijama guma te se za detaljni izračun obratite svom ovlaštenom Opel partneru. Recikliranje: informacije o programu Dizajn za okoliš, našoj mreži zamjene starog za novo i recikliranju vozila kojima je istekao vijek trajanja potražite na web-mjestu [www.opel.hr](http://www.opel.hr).

Sadržaj se temelji na informacijama dostupnima 01.01.2020. Vaš ovlašten Opel partner može Vam dati točne informacije o mogućim promjenama u međuvremenu.

Podaci su informativni. Opel Southeast Europe LLC ne snosi nikakvu odgovornost.

Opel Southeast Europe LLC, 01/2020.

Dizel	Chassis cab		2.3 Turbo Dizel (96 kW/130 KS)	2.3 Turbo Dizel Start/Stop (107 kW/145 KS)	2.3 Turbo Dizel Start/Stop (120 kW/163 KS)
	Verzija	Masa			
	RWDSingle L2H1	3500 kg	240 309	242 842	244 474
	RWDSingle L3H1	3500 kg	242 172	244 705	246 336
	RWDDouble L2H1	3500 kg	243 572	246 098	247 729
	RWDDouble L2H1	4500 kg	249 808	252 341	253 972
	RWDDouble L3H1	3500 kg	245 435	247 960	249 592
	RWDDouble L3H1	4500 kg	251 670	254 203	255 835
	RWDDouble L4H1	3500 kg	248 228	250 754	252 386
RWDDouble L4H1	4500 kg	254 464	256 997	258 629	

Dizel	Crew cab		2.3 Turbo Dizel (96 kW/130 KS)	2.3 Turbo Dizel Start/Stop (107 kW/145 KS)	2.3 Turbo Dizel Start/Stop (120 kW/163 KS)
	Verzija	Masa			
	RWDSingle L2H1	3500 kg	252 415	254 948	256 580
	RWDSingle L3H1	3500 kg	254 278	256 811	258 442
	RWDDouble L3H1	3500 kg	257 541	260 066	261 698
	RWDDouble L3H1	4500 kg	263 777	266 310	267 941
	RWDDouble L4H1	3500 kg	260 335	262 860	264 492
RWDDouble L4H1	4500 kg	266 570	269 103	270 735	

Dizel	Chassis Cab Dropside		2.3 Turbo Dizel (96 kW/130 KS)	2.3 Turbo Dizel Start/Stop (107 kW/145 KS)	2.3 Turbo Dizel Start/Stop (120 kW/163 KS)
	Verzija	Masa			
	RWDSingle L2H1	3500 kg	268 701	271 234	272 866
	RWDDouble L2H1	3500 kg	271 964	274 490	276 121
	RWDDouble L2H1	4500 kg	278 200	280 733	285 039
	RWDSingle L3H1	3500 kg	270 564	273 097	274 728
	RWDDouble L3H1	3500 kg	273 827	276 352	277 984
	RWDDouble L3H1	4500 kg	280 062	282 595	284 227
	RWDDouble L4H1	3500 kg	276 620	279 146	280 777
RWDDouble L4H1	4500 kg	282 856	285 389	287 021	

Iskazane su preporučene maloprodajne cijene. Molimo kontaktirajte ovlaštenog Opel partnera kako biste saznali posebnu ponudu za pravne osobe.

Cjenik je važeći od 01.01.2020. do objave novog. Izrađen je prema tečaju od 7.45 KN za 1 EUR. Konačna cijena novog vozila se obračunava u kunama prema prodajnom tečaju EUR-a kod RBA banke važećem na dan uplate (osim posebnog poreza). Preporučena maloprodajna cijena vozila uključuje PDV i posebni porez (trošarinu) kod vozila koja su u obvezi plaćanja posebnog poreza na motorna vozila. Preporučena maloprodajna cijena dodatne opreme uključuje samo PDV, ali ne i posebni porez (trošarinu). Iznos posebnog poreza na motorna vozila je informativan.

Konačan iznos posebnog poreza ovisi o odabranoj dodatnoj opremi i dimenzijama guma te se za detaljni izračun obratite svom ovlaštenom Opel partneru.

Recikliranje: informacije o programu Dizajn za okoliš, našoj mreži zamjene starog za novo i recikliranju vozila kojima je istekao vijek trajanja potražite na web-mjestu [www.opel.hr](http://www.opel.hr).

Sadržaj se temelji na informacijama dostupnima 01.01.2020. Vaš ovlašten Opel partner može Vam dati točne informacije o mogućim promjenama u međuvremenu.

Podaci su informativni. Opel Southeast Europe LLC ne snosi nikakvu odgovornost.

Opel Southeast Europe LLC, 01/2020.

Dizel	Chassis Cab Tipper		2.3 Turbo Dizel (96 kW/130 KS)	2.3 Turbo Dizel Start/Stop (107 kW/145 KS)	2.3 Turbo Dizel Start/Stop (120 kW/163 KS)
	Verzija	Masa			
	RWDSingle L2H1	3500 kg	289 524	292 057	293 688
	RWDDouble L2H1	3500 kg	292 787	295 312	296 944
	RWDDouble L2H1	4500 kg	299 023	301 556	303 187
	RWDDouble L3H1	3500 kg	294 649	297 175	298 806
	RWDDouble L3H1	4500 kg	300 885	303 418	305 050

Dizel	Crew Cab Dropside		2.3 Turbo Dizel (96 kW/130 KS)	2.3 Turbo Dizel Start/Stop (107 kW/145 KS)	2.3 Turbo Dizel Start/Stop (120 kW/163 KS)
	Verzija	Masa			
	RWDSingle L2H1	3500 kg	280 807	283 340	284 972
	RWDSingle L3H1	3500 kg	282 670	285 203	286 834
	RWDDouble L3H1	3500 kg	285 933	288 458	290 090
	RWDDouble L3H1	4500 kg	292 169	294 702	296 333
	RWDDouble L4H1	3500 kg	288 727	291 252	292 884
	RWDDouble L4H1	4500 kg	294 962	297 495	299 127

Dizel	Crew Cab Tipper		2.3 Turbo Dizel (96 kW/130 KS)	2.3 Turbo Dizel Start/Stop (107 kW/145 KS)	2.3 Turbo Dizel Start/Stop (120 kW/163 KS)
	Verzija	Masa			
	RWDDouble L3H1	4500 kg	266 570	269 103	270 735

Dizel	Box Body		2.3 Turbo Dizel (96 kW/130 KS)	2.3 Turbo Dizel Start/Stop (107 kW/145 KS)	2.3 Turbo Dizel Start/Stop (120 kW/163 KS)
	Verzija	Masa			
	RWDSingle L3H1	3500 kg	310 309	312 842	314 474
	RWDDouble L4H1	3500 kg	316 366	318 892	320 523
	RWDDouble L4H1	4500 kg	322 602	325 135	326 766

Iskazane su preporučene maloprodajne cijene. Molimo kontaktirajte ovlaštenog Opel partnera kako biste saznali posebnu ponudu za pravne osobe.

Cjenik je važeći od 01.01.2020. do objave novog. Izrađen je prema tečaju od 7.45 KN za 1 EUR. Konačna cijena novog vozila se obračunava u kunama prema prodajnom tečaju EUR-a kod RBA banke važećem na dan uplate (osim posebnog poreza). Preporučena maloprodajna cijena vozila uključuje PDV i posebni porez (trošarinu) kod vozila koja su u obvezi plaćanja posebnog poreza na motorna vozila. Preporučena maloprodajna cijena dodatne opreme uključuje samo PDV, ali ne i posebni porez (trošarinu). Iznos posebnog poreza na motorna vozila je informativan.

Konačan iznos posebnog poreza ovisi o odabranoj dodatnoj opremi i dimenzijama guma te se za detaljni izračun obratite svom ovlaštenom Opel partneru. Recikliranje: informacije o programu Dizajn za okoliš, našoj mreži zamjene starog za novo i recikliranju vozila kojima je istekao vijek trajanja potražite na web-mjestu [www.opel.hr](http://www.opel.hr).

Sadržaj se temelji na informacijama dostupnima 01.01.2020. Vaš ovlašten Opel partner može Vam dati točne informacije o mogućim promjenama u međuvremenu.

Podaci su informativni. Opel Southeast Europe LLC ne snosi nikakvu odgovornost.

Opel Southeast Europe LLC, 01/2020.

Chassis Cab	Platform Cab	Crew Cab	Box Body	Chassis Cab Dropside	Chassis Cab Tipper	Crew Cab Dropside	Crew Cab Tipper
Električno podešavanje i grijanje vanjskih ogledala							
Spremnik goriva od 80 litara							
Brisači vjetrobranskog stakla							
Sustav za grijanje HVAC							
Filter protiv peludi							
Obično vozačevo sjedalo s podešavanjem u 4 smjera i naslonom za ruke							
Višenamjensko sjedalo u obliku klupe s dva sjedala i spuštanjem, fiksiranjem i okretnim pladnjem							
Prednji naslon za vozača							
Spremište bez utičnice							
Veliki dizelski filter							
Sistem niveliranja prednjih lampi, ručni							
Električni podizači prednjih stakala							
<b>Radio R15 USB</b> (Tuner, integrirani display, Bluetooth, USB)							
ASR (kontrola proklizavanja) i ESP (Elektronički program stabilizacije)							
Zračni jastuk za vozača							
Elek. protuprovalni uređaj protiv neovlaštenog ulaska							
Simultano zaključavanje vrata (2 ključa s dvije tipke)							
Poklopci na sredini kotača							
Guma 16"							
Rezervni kotač (Postavljen u podvozju)							
<b>FlexCare 4 godine jamstva</b>							
<b>FlexCare 4 godine pomoći na cesti</b>							
Čelična pregrada pune veličine s prozorom	Lijeva stražnja vrata s kliznim prozorom	Čelična pregrada pune veličine s prozorom					
	Desna stražnja vrata s kliznim prozorom	Vanjski retrovizori s dugim krakom	Izvod ožičenja za konverzije				
		Ožičenje za pregradnju sa velikim obujmom				Lijeva stražnja vrata s kliznim prozorom	
		Produženi				Desna stražnja vrata s kliznim prozorom	
		Putno računalo					

DODATNI PAKETI OPREME		Chassis Cab	Platform Cab	Crew Cab	Box Body	Chassis Cab Dropside	Chassis Cab Tipper	Crew Cab Dropside	Crew Cab Tipper
<b>Konstruktivski paket</b> (Nije dostupno s: FWD) Kuka za vuču, Zaključavanje stražnjeg diferencijala, Premium, zračno podešavanje vozačeva sjedala s osjetljivim podešavanjem, podesivo u 4 smjera s fiksnim naslonom za ruke	HMG	14 192	-	14 192	-	14 192	-	14 192	-
<b>Safety paket</b> Zračni jastuci za vozača i suvozača, Bočni zračni jastuci, Kontrola brzine kretanja i limitator brzine (uključuje putno računalo)	OFM	2 421	2 421	2 421	2 421	2 421	2 421	2 421	2 421
<b>Paket pomoći za sigurnost</b> Automatska kontrola dugih prednjih svjetala, Prednja kamera s upozorenjem u slučaju nenamjernog napuštanja vozne trake	XIFH	3 725	3 725	3 725	3 725	3 725	3 725	3 725	3 725
<b>Paket za navigaciju i hlađenje</b> Klima uređaj, Navi 50 Intellilink Pro Bluetooth®	XIFK	5 215	5 215	5 215	5 215	5 215	5 215	5 215	5 215
<b>Profesionalni paket za navigaciju i hlađenje</b> ECC (Elektronička kontrola klima-uređaja), Navi 50 Intellilink Pro Bluetooth® Akustična ploča smještena na pregradi, Kontrola brzine kretanja i limitator brzine	XZ48	6 333	6 333	6 333	6 333	6 333	6 333	6 333	6 333
<b>Paket za posao i odlaganje</b> Multifunkcionalno duplo sjedalo s preklopnim i zakretnim stolićem i sa spremištem ispod sjedala, Električni podizač prednjeg vozačkog prozora, Klizni pretinac za rukavice, A4 pretinac na armaturnoj ploči, Sklopivi stolić, držač za jednu čašu, na strani suvozača	XZ49	2 980	2 980	2 980	2 980	2 980	2 980	2 980	2 980
<b>Edition Trim paket</b> Klima uređaj, Navi 50 Intellilink Pro Bluetooth®, Kontrola brzine kretanja i limitator brzine, Udobno vozačevo sjedalo, duboko položeno, podesive visine, s naslonom za ruke i lumbalnom potporom, Električni podizač prednjeg vozačkog prozora, Multifunkcionalno duplo sjedalo s preklopnim i zakretnim stolićem i sa spremištem ispod sjedala, Poklopac naplatka pune veličine, Klizni pretinac za rukavice, A4 pretinac na armaturnoj ploči, Sklopivi stolić, držač za jednu čašu, na strani suvozača, Podni tepisi	OBX	6 705	6 705	6 705	-	-	-	-	-
<b>Edition Trim paket sa AK5</b>	OBX	6 109	6 109	6 109	-	-	-	-	-
<b>FlexCare 4 godine jamstva i 4 godine pomoći na cesti</b> FlexCare uključuje dvogodišnje tvorničko jamstvo (bez ograničenja u kilometraži) i jamstvo za dodatne dvije godine ili do 120.000 prijeđenih kilometara (ovisno što prije nastupi). Opelova usluga pomoći na cesti sastoji se od jedne godine tvorničke pomoći na cesti, bez ograničenja u kilometraži i tri dodatne godine pomoći na cesti ili 120.000 prijeđenih kilometara, ovisno što nastupi prije.	EW+ RSA_4 x 30	S	S	S	S	S	S	S	S
VANJSKA OPREMA		Chassis Cab	Platform Cab	Crew Cab	Box Body	Chassis Cab Dropside	Chassis Cab Tipper	Crew Cab Dropside	Crew Cab Tipper
Osnovne boje	BAS	0	0	0	0	0	0	0	0
Briljantna boja	9BR	4 239	4 239	4 239	4 239	4 239	4 239	4 239	4 239
Metalik boja	9M2	4 239	4 239	4 239	4 239	4 239	4 239	4 239	4 239
Butik boje	BBQ	5 357	5 357	5 357	5 357	5 357	5 357	5 357	5 357
Vanjski retrovizori s dugim krakom	DBE	894	894	894	S	894	894	894	894
Spremnik goriva od 105 litara	NH7	373	373	373	373	-	-	-	-
Pneumatski ovjes (Dostupno samo s: FWD)	F47	22 335	22 335	22 335	-	-	-	-	-
Produženi	UNF	75	75	75	S	75	75	75	75
Povećana brzina vrtnje motora u praznom hodu	UF3	149	149	149	149	149	149	149	149
Kuka za vuču	VR2	3 785	3 785	3 785	-	3 785	3 785	3 785	3 785
Odstranjiva	VTO	3 785	-	-	-	3 785	3 785	-	-
Reduktor pogona agregata (Nije dostupno s: FWD)	M1F	6 660	-	6 660	6 660	6 660	6 660	6 660	6 660
Ožičenje za pregradnju sa velikim obujmom	WRF	75	75	-	S	S	S	-	-
UNUTARNJA OPREMA		Chassis Cab	Platform Cab	Crew Cab	Box Body	Chassis Cab Dropside	Chassis Cab Tipper	Crew Cab Dropside	Crew Cab Tipper
Trim od tkanine; Pulse	TACR	0	0	0	0	0	0	0	0
Presvlake od nezapaljivog vinila	TAVX	0	0	0	0	0	0	0	0
Klima uređaj	C60	0	0	0	0	0	0	0	0
ECC (Elektronička kontrola klima-uređaja) (uključuje filter peludi, automatska prednja svjetla i brisače vjetrobranskog stakla, prednja svjetla za maglu)	C61	4 545	4 545	4 545	4 545	4 545	4 545	4 545	4 545
Udobno sjedalo za suvozača, duboko položeno, podesive visine, s naslonom za ruke i lumbalnom potporom	AHZ	380	380	380	380	380	380	380	380
Udobno vozačevo sjedalo, duboko položeno, podesive visine, s naslonom za ruke i lumbalnom potporom	B21	380	380	380	380	380	380	380	380
Multifunkcionalno duplo sjedalo s preklopnim i zakretnim stolićem i sa spremištem ispod sjedala	ASY	834	834	834	834	834	834	834	834
(Chassis Cab Tipper, Crew Cab Tipper dostupno samo s: FWD)									
Premium, zračno podešavanje vozačeva sjedala s osjetljivim podešavanjem, podesivo u 4 smjera s fiksnim naslonom za ruke	A5Z	4 924	4 924	4 924	4 924	4 924	-	4 924	-
Premium, zračno podešavanje vozačeva sjedala s osjetljivim podešavanjem, podesivo u 4 smjera s fiksnim naslonom za ruke sa OBX	A5Z	4 545	4 545	-	4 545	4 545	-	-	-





GUME I NAPLATCI		Chassis Cab	Platform Cab	Crew Cab	Box Body	Chassis Cab Dropside	Chassis Cab Tipper	Crew Cab Dropside	Crew Cab Tipper
Univerzalna guma	NRK	2 496	2 496	2 496	2 496	2 496	2 496	2 496	2 496
Set za popravak guma (Dostupno samo s: FWD)	WTC	-380	-380	-380	-380	-380	-380	-380	-380
Naplatak samo za središnji dio, bez logotipa	XN1	75	75	75	75	75	75	75	75
Poklopac naplatka pune veličine (Dostupno samo s: FWD)	QP9	186	186	186	-	-	-	-	-
SIGURNOSNE OPCIJE ZA KONVERZIJE		Chassis Cab	Platform Cab	Crew Cab	Box Body	Chassis Cab Dropside	Chassis Cab Tipper	Crew Cab Dropside	Crew Cab Tipper
Dodatni akumulator	0BC	3 725	3 725	3 725	3 725	3 725	3 725	3 725	3 725
Podni tepisi	XBHP	671	671	671	671	671	671	671	671
Rolo prekrivka stražnjih vrata	D5W	-	-	-	7 271	-	-	-	-
Stražnji odbojnik s integriranom stepenicom	VF6	-	-	-	1 512	-	-	-	-
Desna vrata u kutiji	E37	-	-	-	9 692	-	-	-	-
Zaštita od vjetra	G7M	-	-	-	4 768	-	-	-	-
Aerodinamički pretinac nad kabinom	Z1D	-	-	-	7 189	-	-	-	-
Spremnik zapremine 20m <sup>3</sup>		-	-	-	S	-	-	-	-
Vanjski retrovizori s dugim krakom, Bočna gabaritna svjetla, Putno računalo, Ožičenje za pregradnju sa velikim obujmom	Y3J	-	-	-	-	-	-	-	-
Spremnik zapremine 22m <sup>3</sup> (Dostupno samo s: L4)		-	-	-	4 470	-	-	-	-
Vanjski retrovizori s dugim krakom, Bočna gabaritna svjetla, Putno računalo, Ožičenje za pregradnju sa velikim obujmom	Y3Q	-	-	-	-	-	-	-	-
Izvedba s tovarnim sandukom	K2R	-	-	-	-	S	-	S	-
Spuštena bočna strana s kutijom za alat	K2Z	-	-	-	-	34 069	-	34 069	-
Tovarni sanduk s otvaranjem straga i s aluminijskim krajem i bočnim pločama		-	-	-	-	-	S	-	S
Izvod ožičenja za konverzije, Ožičenje za pregradnju sa velikim obujmom (Samo: Chassis Cab)	Y3K	-	-	-	-	-	-	-	-
Jednosmjerni kiper sa čeličnim stražnjim i bočnim stranicama	Y3V	-	-	-	-	-	45 430	-	45 430
Tovarni sanduk s otvaranjem na tri strane i s aluminijskim krajem i bočnim pločama	Y3T	-	-	-	-	-	49 215	-	49 215
Trosmjerni kiper sa čeličnim stražnjim i bočnim stranicama	Y3U	-	-	-	-	-	49 215	-	49 215
Trosmjerni kiper sa lagani čelik / aluminij	Y3X	-	-	-	-	-	64 256	-	64 256
Zaštitne rešetke za stražnja svjetla	SCW	-	-	-	-	-	1 438	-	1 438
Sanduk za alat pune visine između kabine i samoistovarne prikolice	V5P	-	-	-	-	-	11 175	-	11 175

Cjenik je važeći od 10.09.2019. do objave novog. Izrađen je prema tečaju od 7.45 KN za 1 EUR. Konačna cijena novog vozila se obračunava u kunama prema prodajnom tečaju EUR-a kod RBA banke važećem na dan uplate (osim posebnog poreza). Preporučena maloprodajna cijena vozila uključuje PDV i posebni porez (trošarinu) kod vozila koja su u obvezi plaćanja posebnog poreza na motorna vozila. Preporučena maloprodajna cijena dodatne opreme uključuje samo PDV, ali ne i posebni porez (trošarinu). Iznos posebnog poreza na motorna vozila je informativan.

Konačan iznos posebnog poreza ovisi o odabranoj dodatnoj opremi i dimenzijama guma te se za detaljni izračun obratite svom ovlaštenom Opel partneru.

Recikliranje: informacije o programu Dizajn za okoliš, našoj mreži zamjene starog za novo i recikliranju vozila kojima je istekao vijek trajanja potražite na web-mjestu [www.opel.hr](http://www.opel.hr).

Sadržaj se temelji na informacijama dostupnima 10.09.2019. Vaš ovlašten Opel partner može Vam dati točne informacije o mogućim promjenama u međuvremenu.

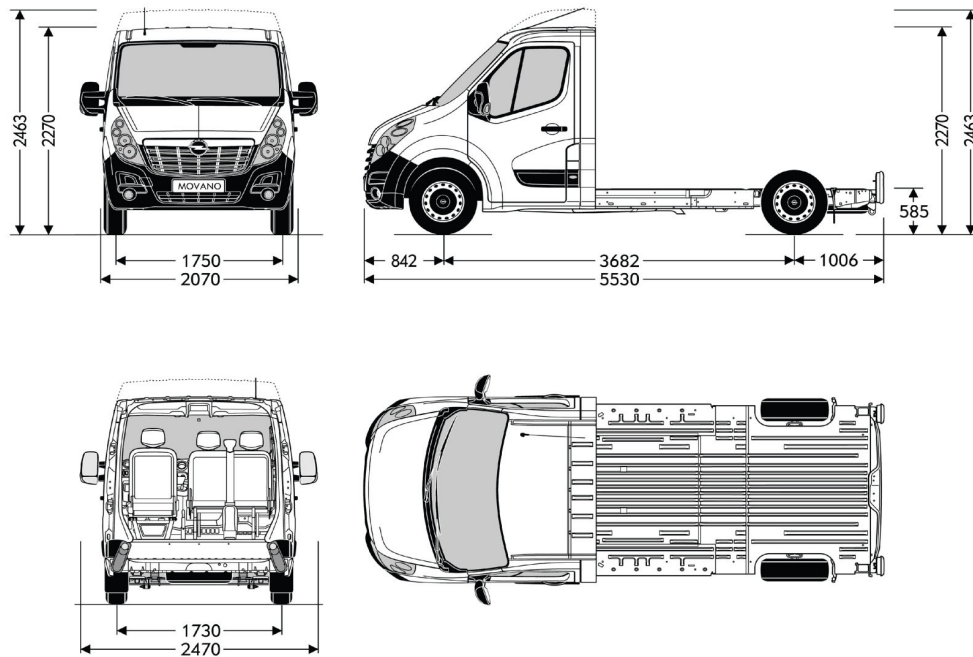
Podaci su informativni. Opel Southeast Europe LLC ne snosi nikakvu odgovornost.

Opel Southeast Europe LLC, 09/2019.

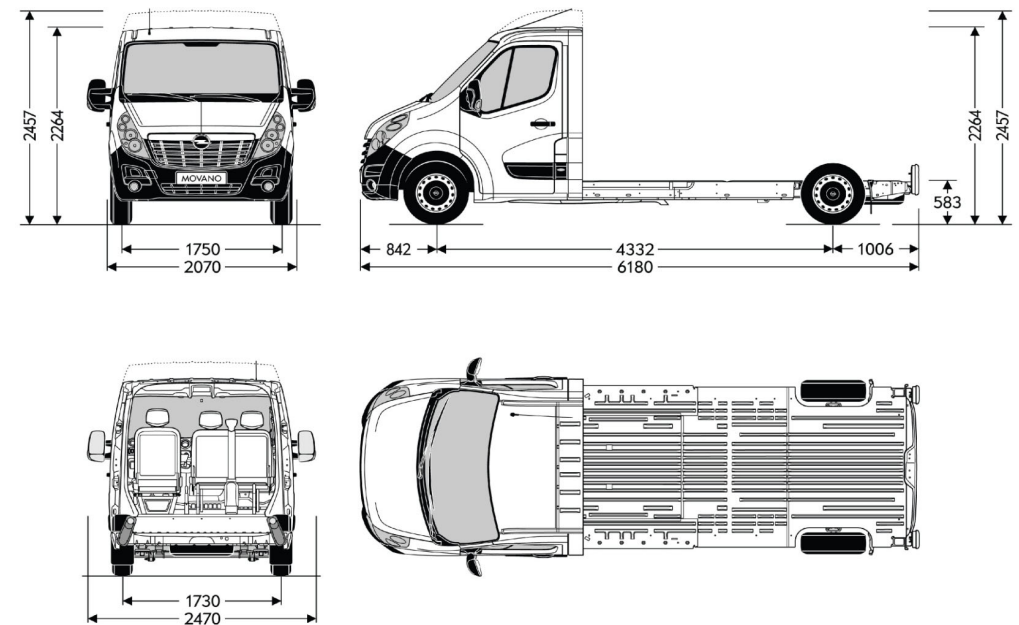
Platform cab		
Dimenzije vozila	L2H1	L3H1
GVW (kg)	3 500	3 500
Osovinski razmak (mm)	3 682	4 332
Ukupna dužina (mm)	5 530	6 180
Dužina prednje strane (mm)	842	842
Dužina stražnje strane (mm)	1 006	1 006
Kotač (prednji) (mm)	1 750	1 750
Kotač (stražnji) (mm)	1 730	1 730
Širina (bez bočnih retrovizora) (mm)	2 070	2 070
Širina (s bočnim retrovizorima) (mm)	2 470	2 470

Platform cab		
Dimenzije vozila	L2H1	L3H1
Ukupna visina, maks. (mm)	2 270	2 264
Visina praga teretnog prostora, maks. (mm)	585	583
Polumjer okretanja od rubnika do rubnika (m)	13,6	15,7
Nosivost (kg)	1 847	1 832
Težina prednje osovine, maks. (kg)	1 850	1 850
Težina stražnje osovine, maks. (kg)	2 100	2 100
Bruto ukupna težina vozila (kg)	6 000	6 000
Kapacitet prikolice, nezakočene (kg)	750	750
Kapacitet prikolice, zakočene (kg)	2 500	2 500

Opel Movano Plattform Cab FWD L2H1-H2

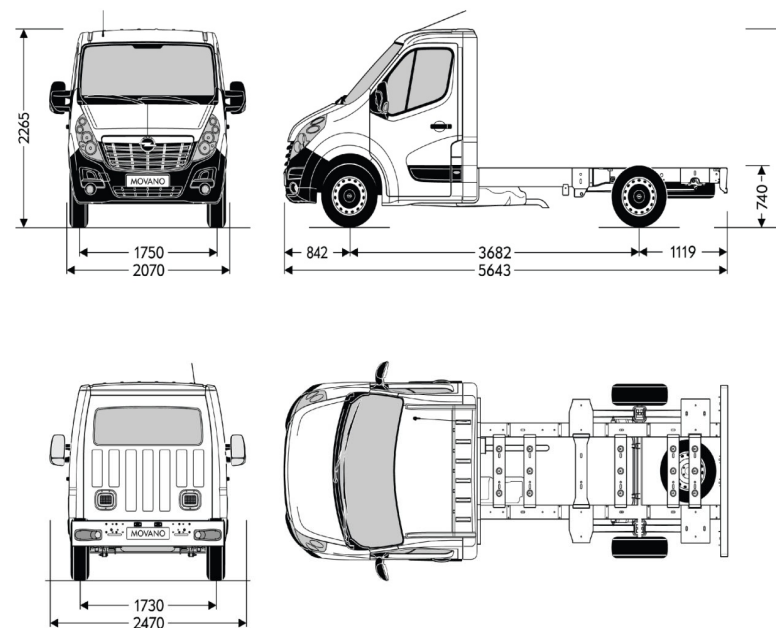


Opel Movano Plattform Cab FWD L3H1-H2

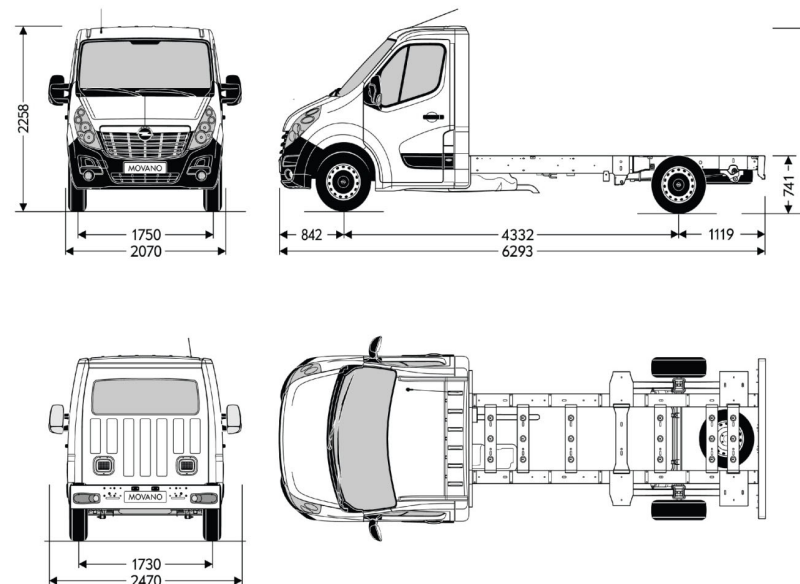


Classic Cab – prednji pogon (FWD) & stražnji pogon (RWD)			
Dimenzije vozila	L2H1 FWD	L3H1 FWD	L2H1 RWD (Simple)
GVW (kg)	3 500	3 500	3 500
Osovinski razmak (mm)	3 682	4 332	3 682
Ukupna dužina (mm)	5 643	6 293	5 643
Ukupna visina, maks. (mm)	2 265	2 258	2 284
Dužina prednje strane (mm)	842	842	842
Dužina stražnje strane (mm)	1 119	1 119	1 119
Kotač (prednji) (mm)	1 750	1 750	1 750
Kotač (stražnji) (mm)	1 730	1 730	1 730
Širina (bez bočnih retrovizora) (mm)	2 070	2 070	2 070
Širina (s bočnim retrovizorima) (mm)	2 470	2 470	2 470
Visina praga teretnog prostora, maks. (mm)	740	741	774
Polumjer okretanja od rubnika do rubnika (m)	13,6	15,7	13,6
Nosivost (kg)	1 739	1 718	1 590
Težina prednje osovine, maks. (kg)	1 850	1 850	1 850
Težina stražnje osovine, maks. (kg)	2 100	2 100	2 300
Bruto ukupna težina vozila (kg)	6 000	6 000	6 000
Kapacitet prikolice, nezakočene (kg)	750	750	750
Kapacitet prikolice, zakočene (kg)	2 500	2 500	2 500

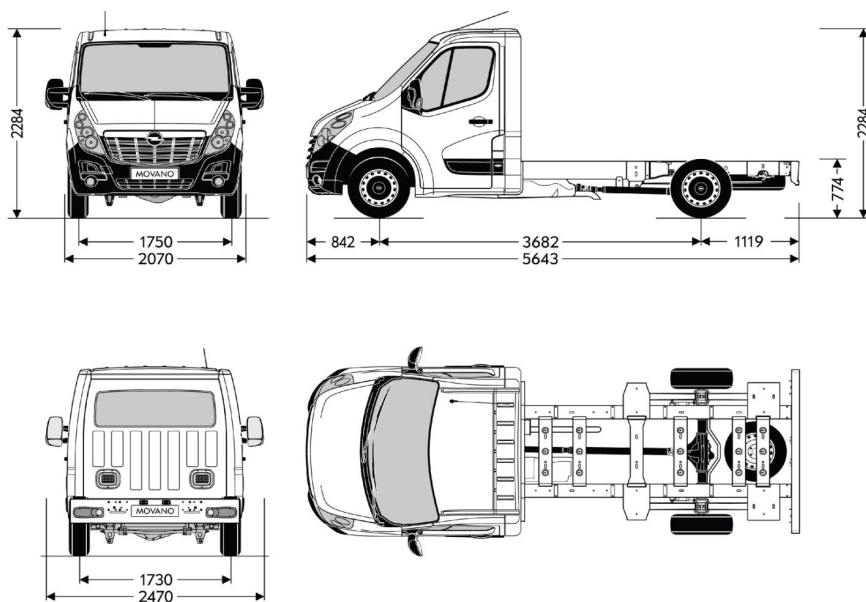
Opel Movano Classic Cab FWD L2H1



Opel Movano Classic Cab FWD L3H1



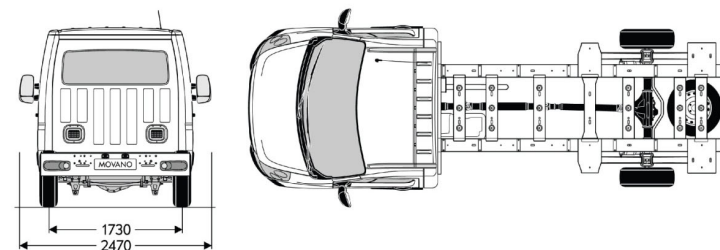
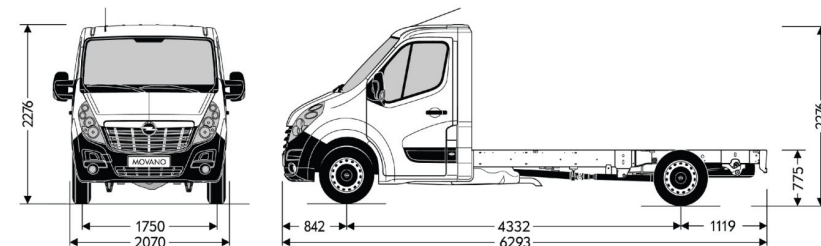
Opel Movano Classic Cab RWD (simple) L2H1



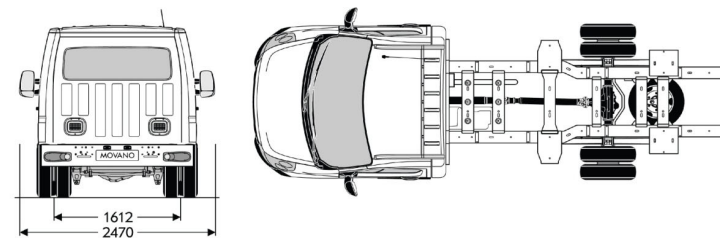
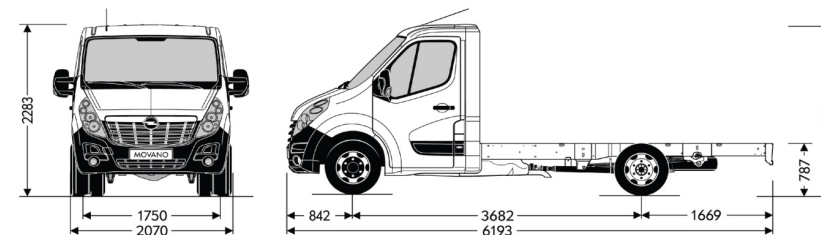
Chassic Cab – stražnji pogon (RWD)

Dimenzije vozila	L3H1 (Simple)	L3H1 - 3.5t (Double)	L3H1 - 4.5t (Double)	L4H1 - 3.5t (Double)	L4H1 - 4.5t (Double)
GVW (kg)	3 500	3 500	4 500	3 500	4 500
Osovinski razmak (mm)	4 332	3 682	3 682	4 332	4 332
Ukupna dužina (mm)	6 293	6 193	6 193	6 843	6 843
Ukupna visina, maks. (mm)	2276	2283	2283	2273	2273
Dužina prednje strane (mm)	842	842	842	842	842
Dužina stražnje strane (mm)	1 119	1 669	1 669	1 669	1 669
Kotač (prednji) (mm)	1 750	1 750	1 750	1 750	1 750
Kotač (stražnji) (mm)	1 730	1 612	1 612	1 612	1 612
Širina (bez bočnih retrovizora) (mm)	2 070	2 070	2 070	2 070	2 070
Širina (s bočnim retrovizorima) (mm)	2 470	2 470	2 470	2 470	2 470
Visina praga teretnog prostora, maks. (mm)	775	787	787	789	789
Polumjer okretanja od rubnika do rubnika (m)	15,7	13,6	13,6	15,7	15,7
Nosivost (kg)	1 565	1 450	2 450	1 420	2 420
Težina prednje osovine, maks. (kg)	1 850	1 850	1 850	1 850	1 850
Težina stražnje osovine, maks. (kg)	2 300	2 800	3 200	2 800	3 200
Bruto ukupna težina vozila (kg)	6 000	6 500	7 500	6 500	7 500
Kapacitet prikolice, nezakočene (kg)	750	750	750	750	750
Kapacitet prikolice, zakočene (kg)	2 500	3 000	3 000	3 000	3 000

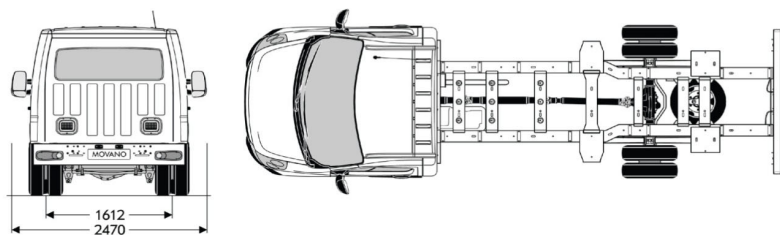
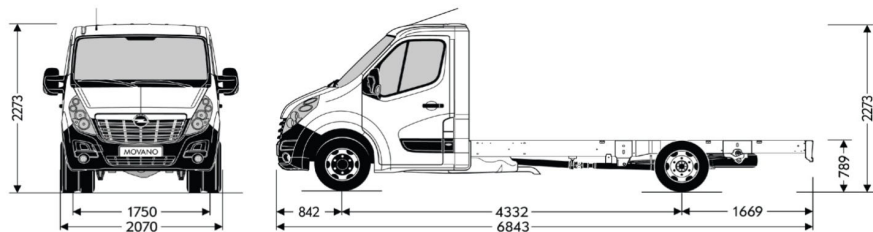
Opel Movano Chassic Cab RWD (simple) L3H1



Opel Movano Chassic Cab RWD (double) L3H1



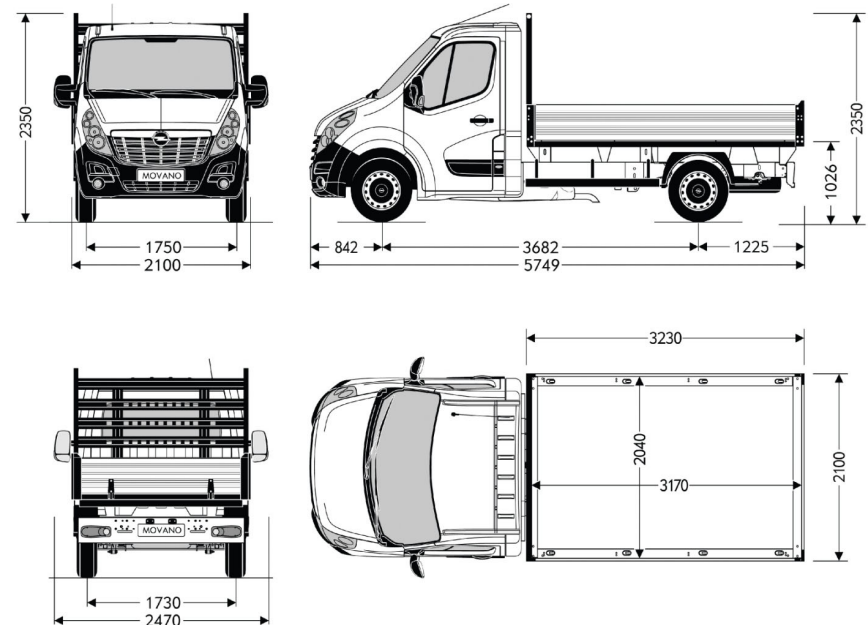
Opel Movano Chassic Cab RWD (double) L4H1



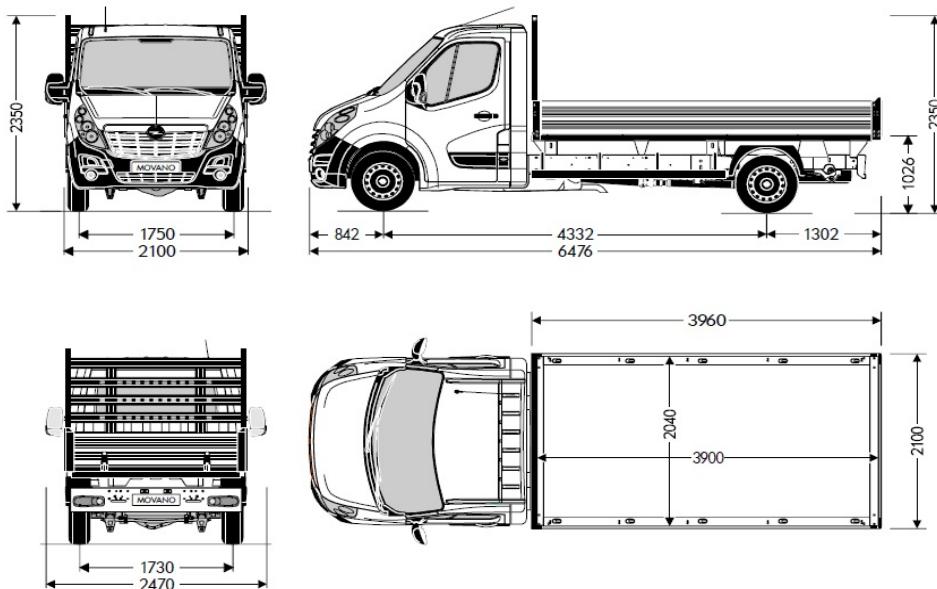
Chassis Cab Dropside – prednji pogon (FWD) & stražnji pogon (RWD)

Dimenzije vozila	L2H1 FWD	L3H1 FWD	L2H1 RWD (Simple)
GVW (kg)	3 500	3 500	3 500
Osovinski razmak (mm)	3 682	4 332	3 682
Ukupna dužina (mm)	5 749	6 476	5 749
Ukupna visina, maks. (mm)	2 350	2 350	2 350
Dužina prednje strane (mm)	842	842	842
Dužina stražnje strane (mm)	1 225	1 302	1 225
Kotač (prednji) (mm)	1 750	1 750	1 750
Kotač (stražnji) (mm)	1 730	1 730	1 730
Širina (bez bočnih retrovizora) (mm)	2 100	2 100	2 100
Širina (s bočnim retrovizorima) (mm)	2 470	2 470	2 470
Visina praga teretnog prostora, maks. (mm)	1 026	1 026	1 026
Polumjer okretanja od rubnika do rubnika (m)	13,6	15,7	13,6
Nosivost (kg)	1 387	1 315	1 238
Težina prednje osovine, maks. (kg)	1 850	1 850	1 850
Težina stražnje osovine, maks. (kg)	2 100	2 100	2 300
Bruto ukupna težina vozila (kg)	6 000	6 000	6 000
Kapacitet prikolice, nezakočene (kg)	750	750	750
Kapacitet prikolice, zakočene (kg)	2 500	2 500	2 500

Opel Movano Chassic Cab Dropside L2H1



Opel Movano Chassic Cab Dropside FWD-RWD (simple) L3H1

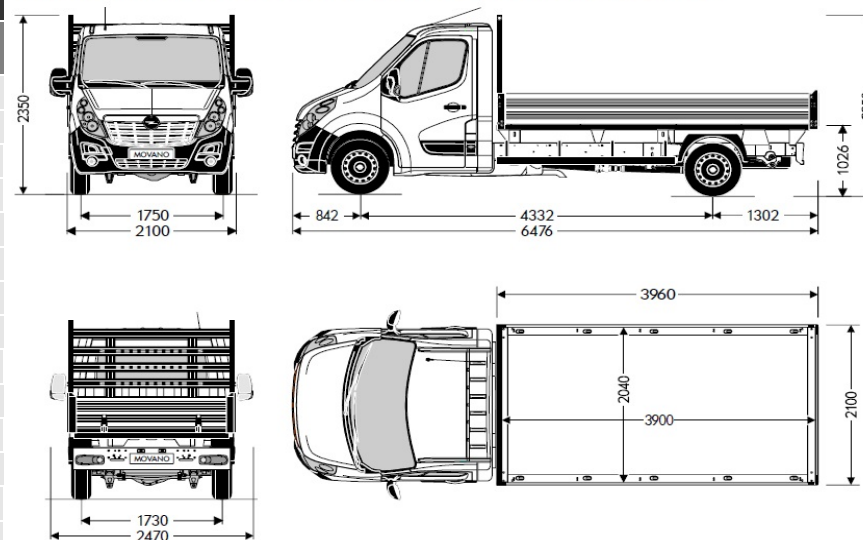




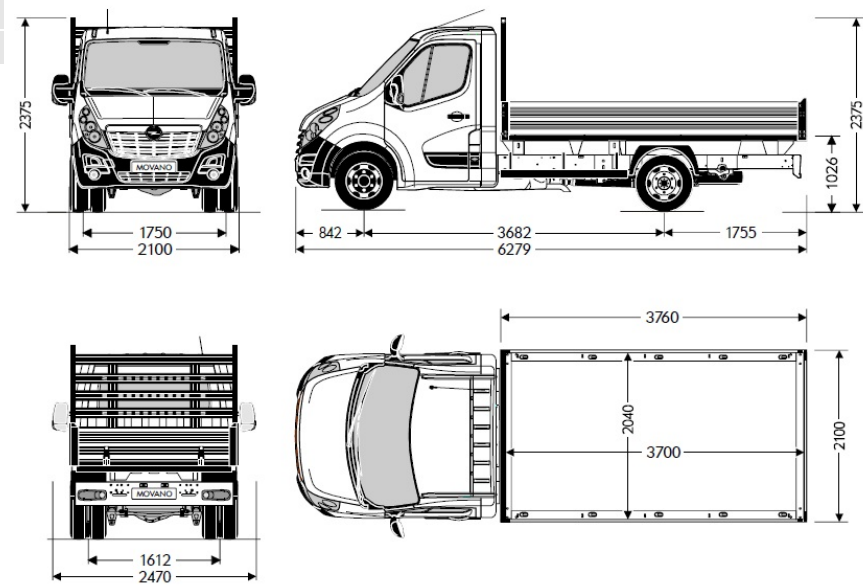
Chassis Cab Dropside - stražnji pogon (RWD)

Dimenzije vozila	L3H1 (Simple)	L3H1 - 3.5t (Double)	L3H1 - 4.5t (Double)	L4H1 - 3.5t (Double)	L4H1 - 4.5t (Double)
GVW (kg)	3 500	3 500	4 500	3 500	4 500
Osovinski razmak (mm)	4 332	3 682	3 682	4 332	4 332
Ukupna dužina (mm)	6 476	6 279	6 279	7 048	7 048
Ukupna visina, maks. (mm)	2 350	2 375	2 375	2 375	2 375
Dužina prednje strane (mm)	842	842	842	842	842
Dužina stražnje strane (mm)	1 302	1 755	1 755	1 874	1 874
Kotač (prednji) (mm)	1 750	1 750	1 750	1 750	1 750
Kotač (stražnji) (mm)	1 730	1 612	1 612	1 612	1 612
Širina (bez bočnih retrovizora) (mm)	2 100	2 100	2 100	2 100	2 100
Širina (s bočnim retrovizorima) (mm)	2 470	2 470	2 470	2 470	2 470
Visina praga teretnog prostora, maks. (mm)	1 026	1 026	1 026	1 026	1 026
Polumjer okretanja od rubnika do rubnika (m)	15,7	13,6	13,6	15,7	15,7
Nosivost (kg)	1 161	1 062	2 057	976	1 971
Težina prednje osovine, maks. (kg)	1 850	1 850	1 850	1 850	1 850
Težina stražnje osovine, maks. (kg)	2 300	2 800	3 200	2 800	3 200
Bruto ukupna težina vozila (kg)	6 000	6 500	7 500	6 500	7 500
Kapacitet prikolice, nezakočene (kg)	750	750	750	750	750
Kapacitet prikolice, zakočene (kg)	2 500	3 000	3 000	3 000	3 000

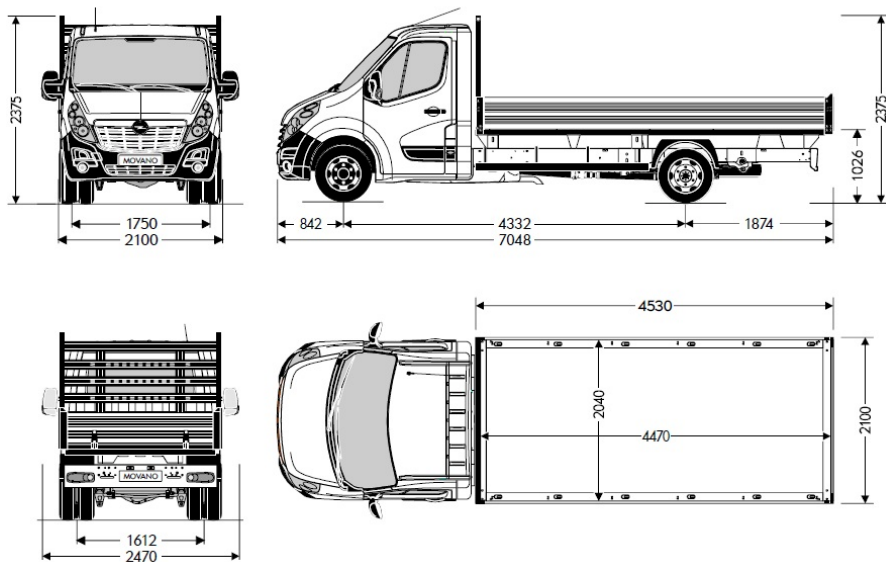
Opel Movano Chassic Cab Dropside FWD-RWD (simple) L3H1



Opel Movano Chassic Cab Dropside RWD (double) L3H1



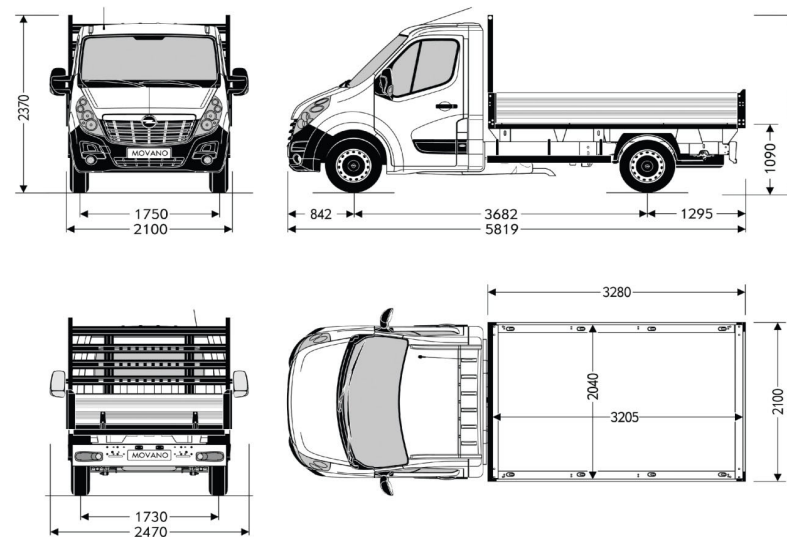
Opel Movano Chassic Cab Dropside RWD L4H1



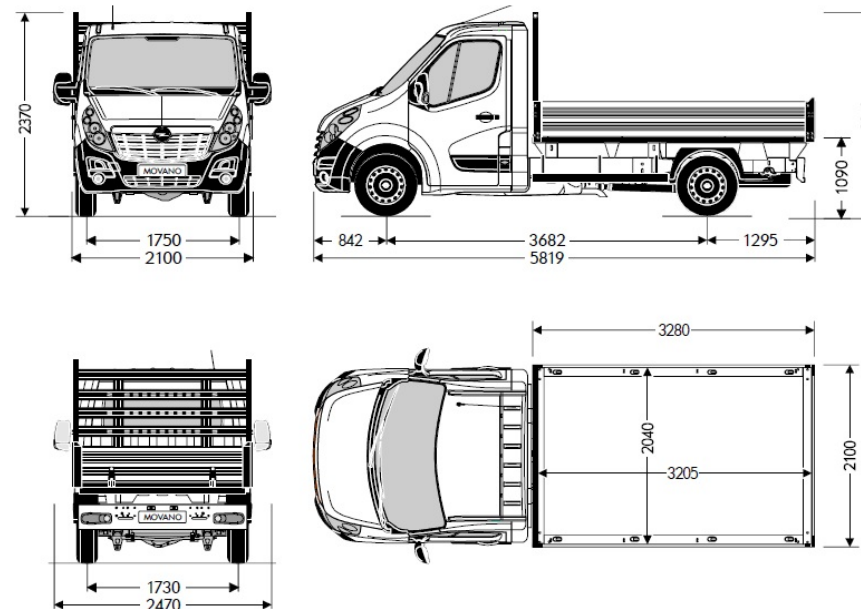
Chassis Cab Tipper – prednji pogon (FWD) & stražnji pogon (RWD)

Dimenzije vozila	L2H1 FWD	L2H1 RWD (Simple)	L3H1 - 3.5t (Double)	L3H1 - 4.5t (Double)
GVW (kg)	3 500	3 500	3 500	4 500
Osovinski razmak (mm)	3 682	3 682	3 682	3 682
Ukupna dužina (mm)	5 819	5 819	6 389	6 389
Ukupna visina, maks. (mm)	2 370	2 370	2 400	2 400
Dužina prednje strane (mm)	842	842	842	842
Dužina stražnje strane (mm)	1 295	1 295	1 865	1 865
Kotač (prednji) (mm)	1 750	1 750	1 750	1 750
Kotač (stražnji) (mm)	1 730	1 730	1 612	1 612
Širina (bez bočnih retrovizora) (mm)	2 100	2 100	2 100	2 100
Širina (s bočnim retrovizorima) (mm)	2 470	2 470	2 470	2 470
Visina praga teretnog prostora, maks. (mm)	1 090	1 090	1 090	1 090
Polumjer okretanja od rubnika do rubnika (m)	13,6	13,6	13,6	13,6
Nosivost (kg)	1 047	897	785	1 785
Težina prednje osovine, maks. (kg)	1 850	1 850	1 850	1 850
Težina stražnje osovine, maks. (kg)	2 100	2 300	2 800	3 200
Bruto ukupna težina vozila (kg)	6 000	6 000	6 500	7 500
Kapacitet prikolice, nezakočene (kg)	750	750	750	750
Kapacitet prikolice, zakočene (kg)	2 500	2 500	3 000	3 000

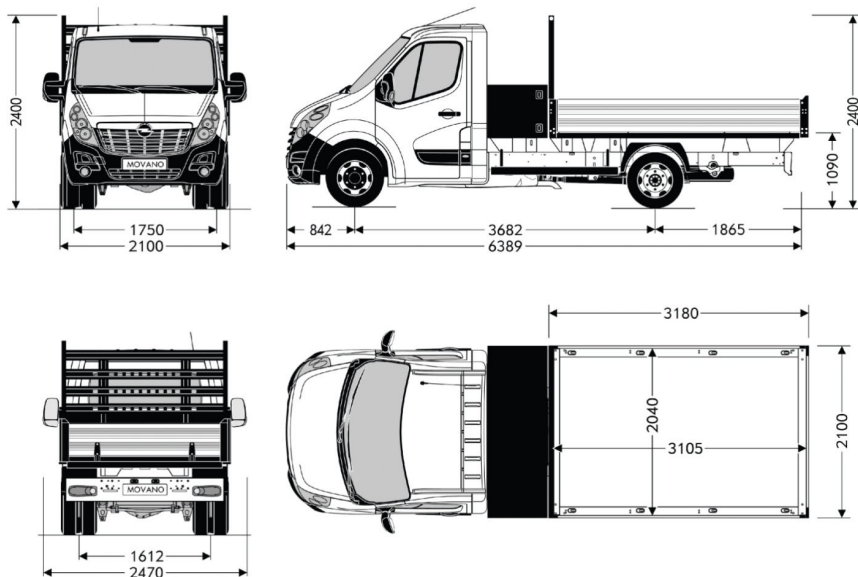
Opel Movano Classic Cab Tipper FWD L2H1



Opel Movano Classic Cab Tipper RWD (simple) L2H1



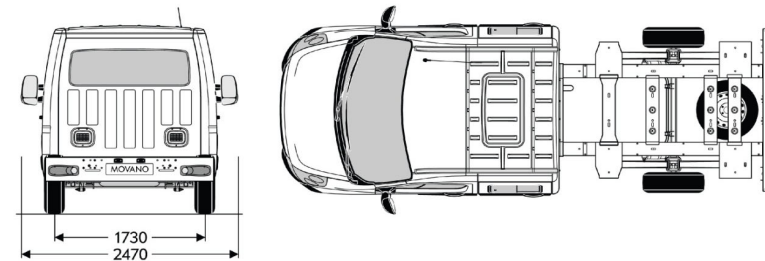
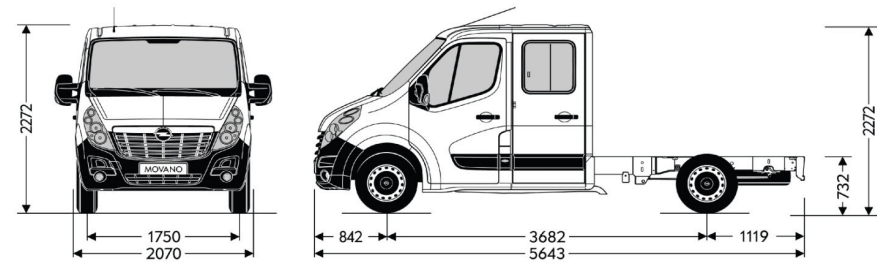
Opel Movano Classic Cab Tipper Toolbox RWD (double) L3H1



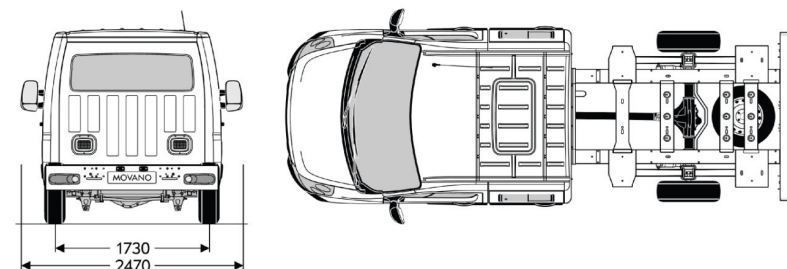
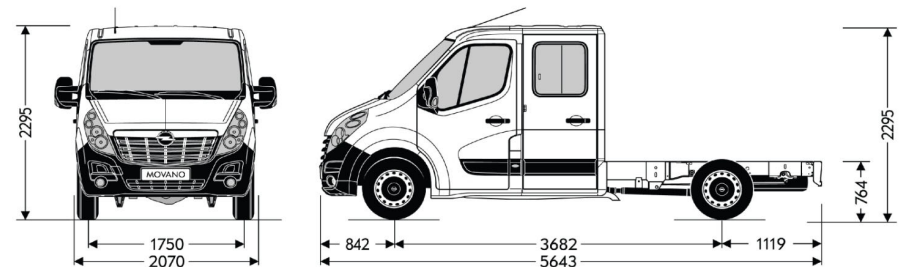
Crew Cab – prednji pogon (FWD) & stražnji pogon (RWD)

Dimenzije vozila	L2H1 FWD	L3H1 FWD	L2H1 RWD (Simple)
GVW (kg)	3 500	3 500	3 500
Osovinski razmak (mm)	3 682	4 332	3 682
Ukupna dužina (mm)	5 643	6 293	5 643
Ukupna visina, maks. (mm)	2 272	2 263	2 295
Dužina prednje strane (mm)	842	842	842
Dužina stražnje strane (mm)	1 119	1 119	1 119
Kotač (prednji) (mm)	1 750	1 750	1 750
Kotač (stražnji) (mm)	1 730	1 730	1 730
Širina (bez bočnih retrovizora) (mm)	2 070	2 070	2 070
Širina (s bočnim retrovizorima) (mm)	2 470	2 470	2 470
Visina praga teretnog prostora, maks. (mm)	732	736	764
Polumjer okretanja od rubnika do rubnika (m)	13,6	15,7	13,6
Nosivost (kg)	1 538	1 510	1 388
Težina prednje osovine, maks. (kg)	1 850	1 850	1 850
Težina stražnje osovine, maks. (kg)	2 100	2 100	2 300
Bruto ukupna težina vozila (kg)	6 000	6 000	6 000
Kapacitet prikolice, nezakočene (kg)	750	750	750
Kapacitet prikolice, zakočene (kg)	2 500	2 500	2 500

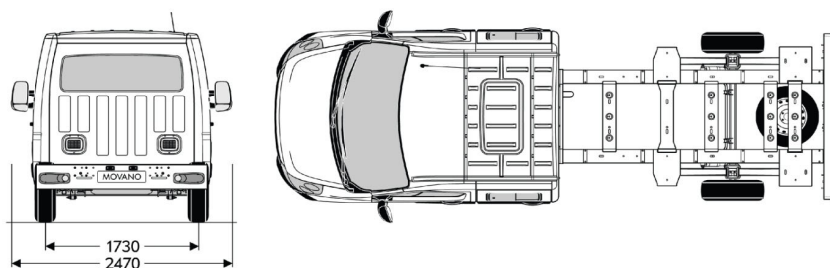
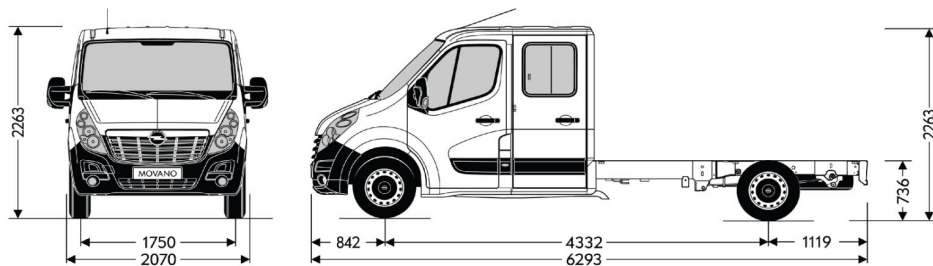
Opel Movano Crew Cab FWD L2H1



Opel Movano Crew Cab RWD L2H1



Opel Movano Crew Cab FWD L3H1

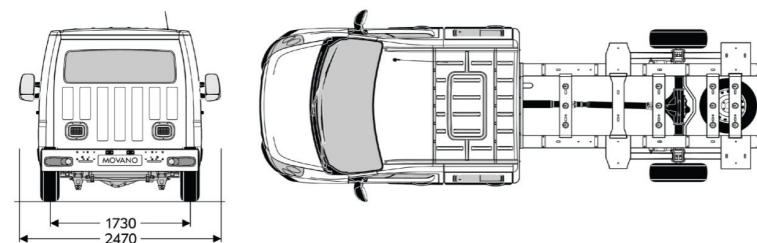
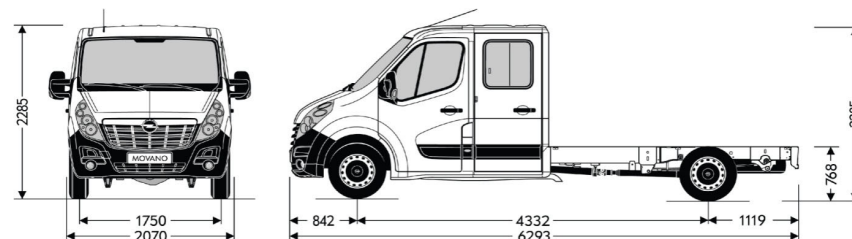




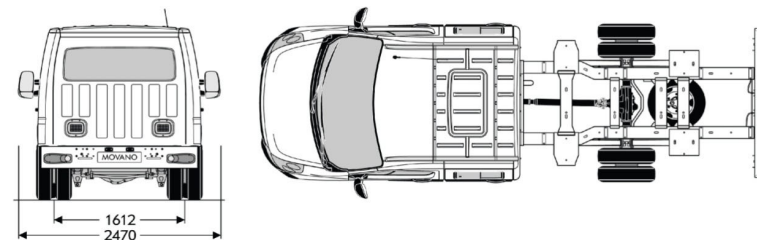
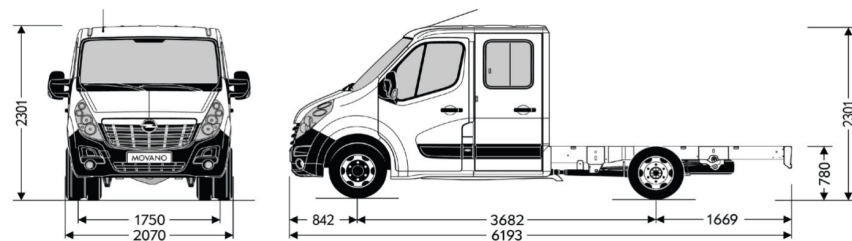
Crew Cab - stražnji pogon (RWD)

Dimenzije vozila	L3H1 (Simple)	L3H1 - 3.5t (Double)	L3H1 - 4.5t (Double)	L4H1 - 3.5t (Double)	L4H1 - 4.5t (Double)
GVW (kg)	3 500	3 500	4 500	3 500	4 500
Osovinski razmak (mm)	4 332	3 682	3 682	4 332	4 332
Ukupna dužina (mm)	6 293	6 193	6 193	6 843	6 843
Ukupna visina, maks. (mm)	2 285	2 301	2 301	2 286	2 286
Dužina prednje strane (mm)	842	842	842	842	842
Dužina stražnje strane (mm)	1 119	1 669	1 669	1 669	1 669
Kotač (prednji) (mm)	1 750	1 750	1 750	1 750	1 750
Kotač (stražnji) (mm)	1 730	1 612	1 612	1 612	1 612
Širina (bez bočnih retrovizora) (mm)	2 070	2 070	2 070	2 070	2 070
Širina (s bočnim retrovizorima) (mm)	2 470	2 470	2 470	2 470	2 470
Visina praga teretnog prostora, maks. (mm)	768	780	780	781	781
Polumjer okretanja od rubnika do rubnika (m)	15,7	13,6	13,6	15,7	15,7
Nosivost (kg)	1 357	1 271	2 271	1 202	2 202
Težina prednje osovine, maks. (kg)	1 850	1 850	1 850	1 850	1 850
Težina stražnje osovine, maks. (kg)	2 300	2 800	3 200	2 800	3 200
Bruto ukupna težina vozila (kg)	6 000	6 500	7 500	6 500	7 500
Kapacitet prikolice, nezakočene (kg)	750	750	750	750	750
Kapacitet prikolice, zakočene (kg)	2 500	3 000	3 000	3 000	3 000

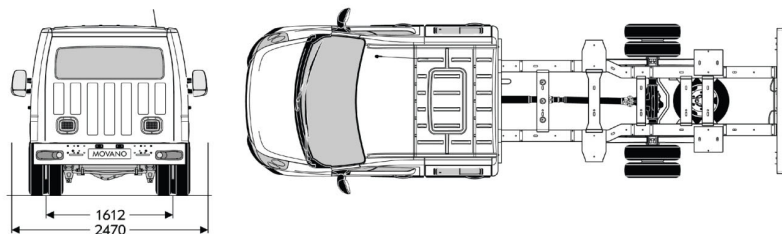
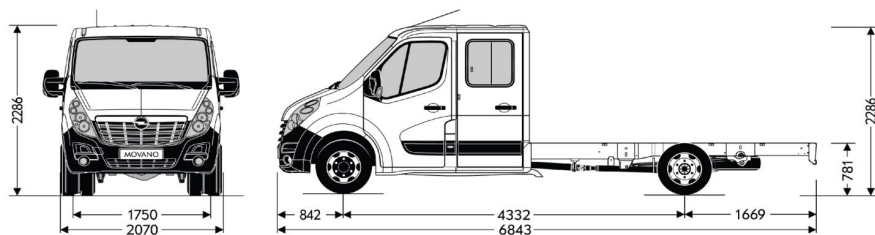
Opel Movano Crew Cab RWD (simple) L3H1



Opel Movano Crew Cab RWD (double) L3H1



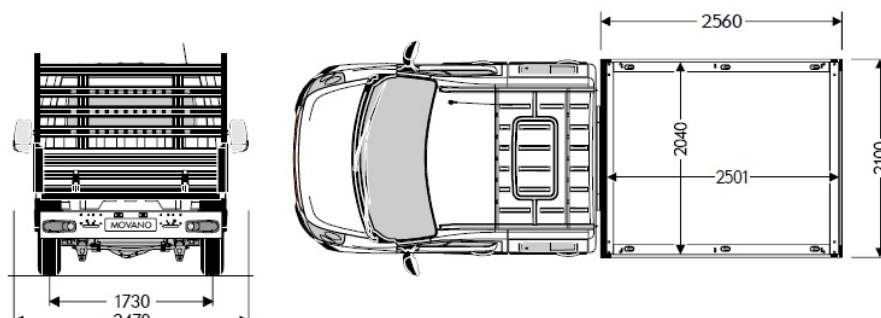
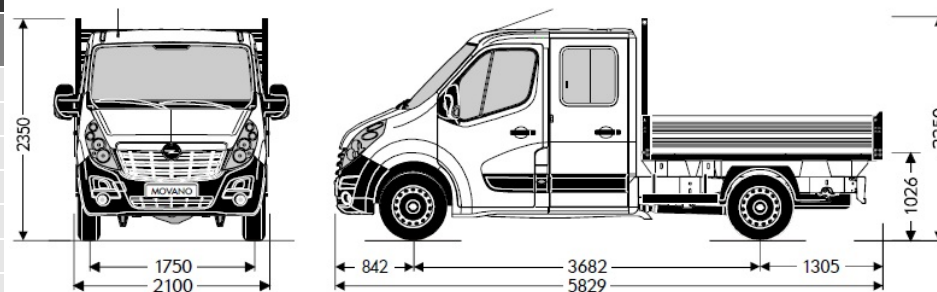
Opel Movano Crew Cab RWD (double) L4H1



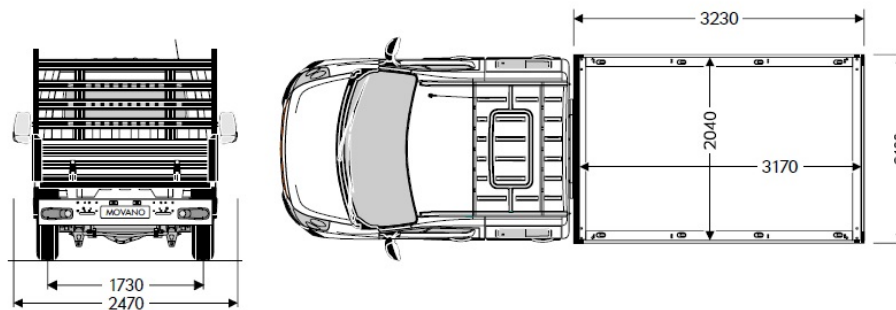
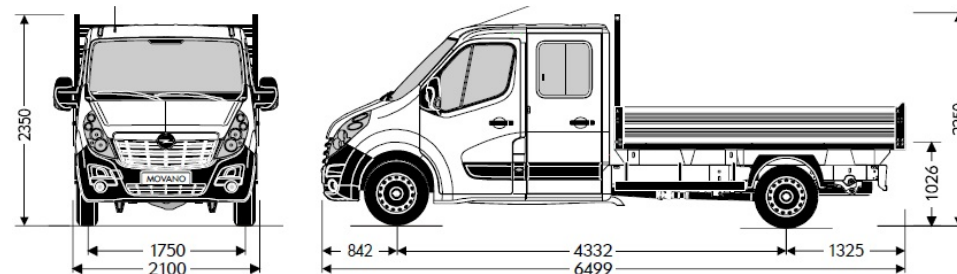
Crew Cab Dropside – prednji pogon (FWD) & stražnji pogon (RWD)

Dimenzije vozila	L2H1 FWD	L3H1 FWD	L2H1 RWD (Simple)
GVW (kg)	3 500	3 500	3 500
Osovinski razmak (mm)	3 682	4 332	3 682
Ukupna dužina (mm)	5 829	6 499	5 829
Ukupna visina, maks. (mm)	2 350	2 350	2 350
Dužina prednje strane (mm)	842	842	842
Dužina stražnje strane (mm)	1 305	1 325	1 305
Kotač (prednji) (mm)	1 750	1 750	1 750
Kotač (stražnji) (mm)	1 730	1 730	1 730
Širina (bez bočnih retrovizora) (mm)	2 100	2 100	2 100
Širina (s bočnim retrovizorima) (mm)	2 470	2 470	2 470
Visina praga teretnog prostora, maks. (mm)	1 026	1 026	1 026
Polumjer okretanja od rubnika do rubnika (m)	13,6	15,7	13,6
Nosivost (kg)	1 233	1 159	1 084
Težina prednje osovine, maks. (kg)	1 850	1 850	1 850
Težina stražnje osovine, maks. (kg)	2 100	2 100	2 300
Bruto ukupna težina vozila (kg)	6 000	6 000	6 000
Kapacitet prikolice, nezakočene (kg)	750	750	750
Kapacitet prikolice, zakočene (kg)	2 500	2 500	2 500

Opel Movano Crew Cab Dropside L2H1



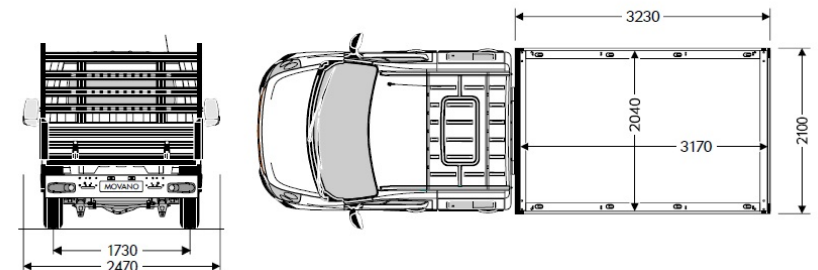
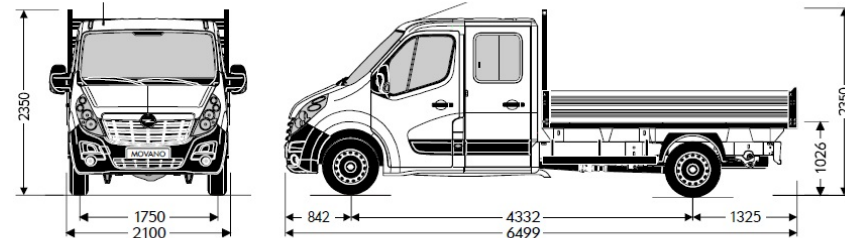
Opel Movano Crew Cab Dropside FWD-RWD (simple) L3H1



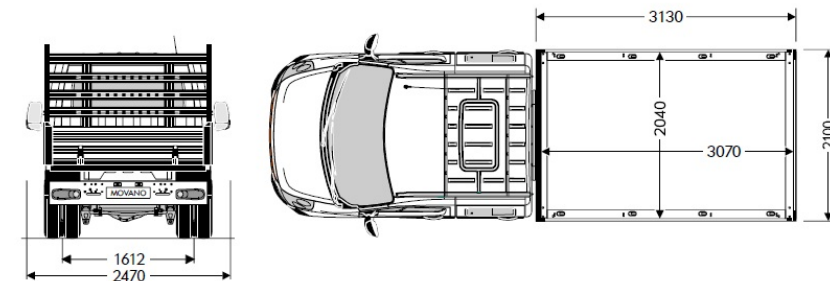
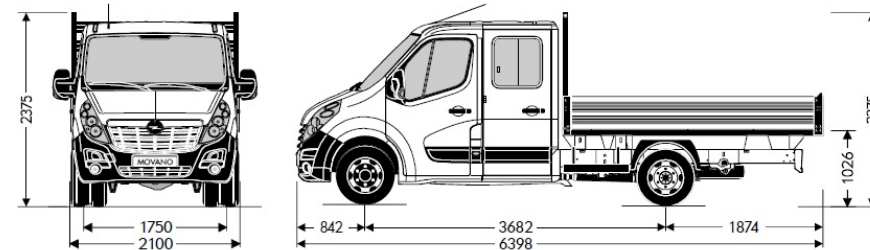
Crew Cab Dropside – stražnji pogon (RWD)

Dimenzije vozila	L3H1 (Simple)	L3H1 - 3.5t (Double)	L3H1 - 4.5t (Double)	L4H1 - 3.5t (Double)	L4H1 - 4.5t (Double)
GVW (kg)	3 500	3 500	4 500	3 500	4 500
Osovinski razmak (mm)	4 332	3 682	3 682	4 332	4 332
Ukupna dužina (mm)	6 499	6 398	6 398	7 028	7 028
Ukupna visina, maks. (mm)	2 350	2 375	2 375	2 375	2 375
Dužina prednje strane (mm)	842	842	842	842	842
Dužina stražnje strane (mm)	1 325	1 874	1 874	1 854	1 854
Kotač (prednji) (mm)	1 750	1 750	1 750	1 750	1 750
Kotač (stražnji) (mm)	1 730	1 612	1 612	1 612	1 612
Širina (bez bočnih retrovizora) (mm)	2 100	2 100	2 100	2 100	2 100
Širina (s bočnim retrovizorima) (mm)	2 470	2 470	2 470	2 470	2 470
Visina praga teretnog prostora, maks. (mm)	1 026	1 026	1 026	1 026	1 026
Polumjer okretanja od rubnika do rubnika (m)	15,7	13,6	13,6	15,7	15,7
Nosivost (kg)	1 005	916	1 761	926	1 809
Težina prednje osovine, maks. (kg)	1 850	1 850	1 850	1 850	1 850
Težina stražnje osovine, maks. (kg)	2 300	2 800	3 200	2 800	3 200
Bruto ukupna težina vozila (kg)	6 000	6 500	7 500	6 500	7 500
Kapacitet prikolice, nezakočene (kg)	750	750	750	750	750
Kapacitet prikolice, zakočene (kg)	2 500	3 000	3 000	3 000	3 000

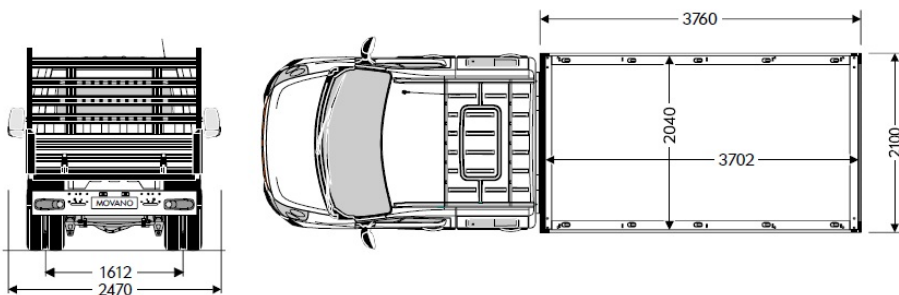
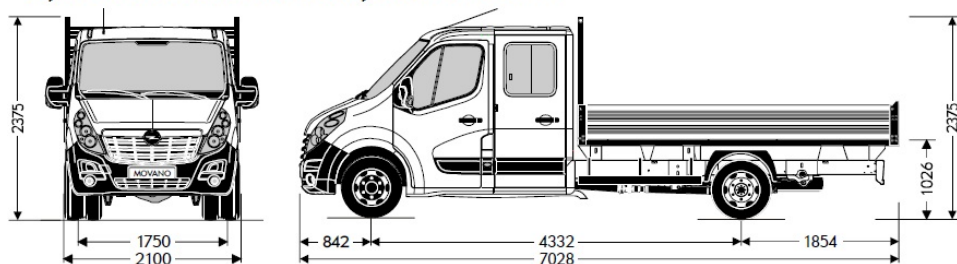
Opel Movano Crew Cab Dropside FWD-RWD (simple) L3H1



Opel Movano Crew Cab Dropside RWD (double) L3H1



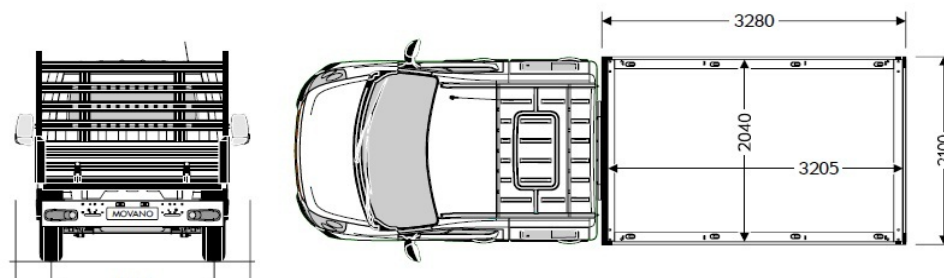
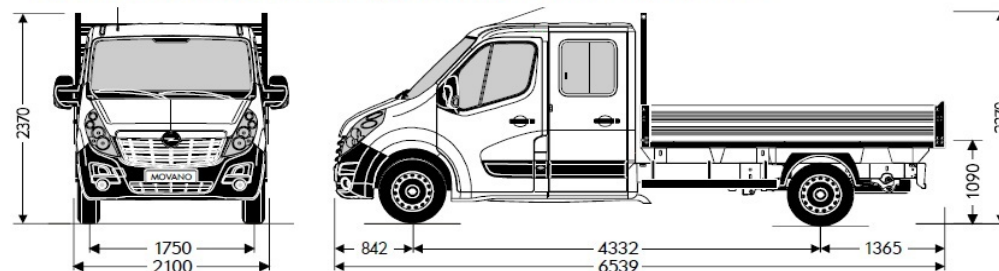
Opel Movano Crew Cab Dropside RWD L4H1



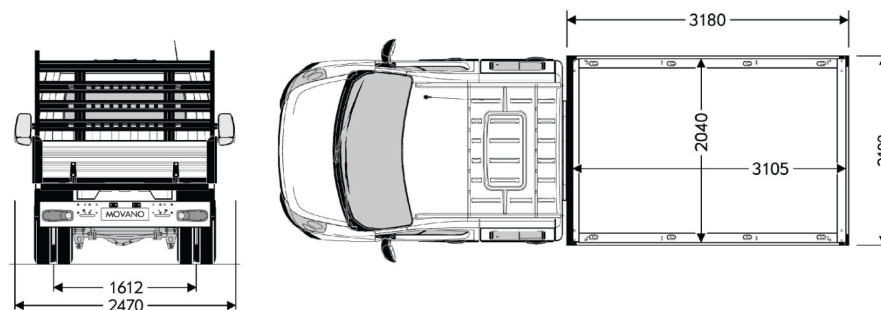
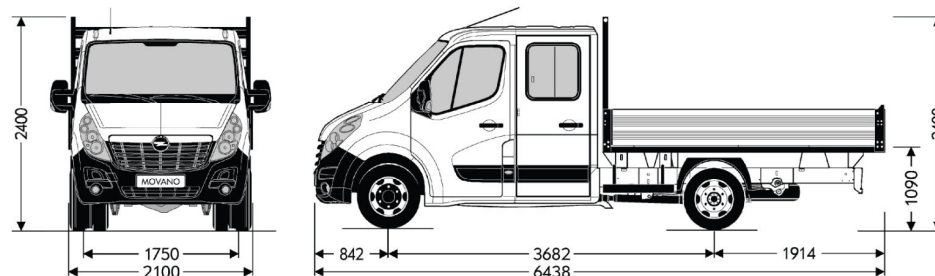
Movano Crew Cab Tipper – prednji pogon (FWD) & stražnji pogon (RWD)

Dimenzije vozila	L3H1 FWD	L3H1 RWD (Simple)	L3H1 - 3.5t (Double)	L3H1 - 4.5t (Double)
GVW (kg)	3 500	3 500	3 500	4 500
Osovinski razmak (mm)	4 332	4 332	3 682	3 682
Ukupna dužina (mm)	6 539	6 539	6 438	6 438
Ukupna visina, maks. (mm)	2 370	2 370	2 400	2 400
Dužina prednje strane (mm)	842	842	842	842
Dužina stražnje strane (mm)	1 365	1 365	1 914	1 914
Kotač (prednji) (mm)	1 750	1 750	1 750	1 750
Kotač (stražnji) (mm)	1 730	1 730	1 612	1 612
Širina (bez bočnih retrovizora) (mm)	2 100	2 100	2 100	2 100
Širina (s bočnim retrovizorima) (mm)	2 470	2 470	2 470	2 470
Visina praga teretnog prostora, maks. (mm)	1 090	1 090	1 090	1 090
Polumjer okretanja od rubnika do rubnika (m)	15,7	15,7	13,6	13,6
Nosivost (kg)	818	740	736	1 586
Težina prednje osovine, maks. (kg)	1 850	1 850	1 850	1 850
Težina stražnje osovine, maks. (kg)	2 100	2 300	2 800	3 200
Bruto ukupna težina vozila (kg)	6 000	6 000	6 500	7 350
Kapacitet prikolice, nezakočene (kg)	750	750	750	750
Kapacitet prikolice, zakočene (kg)	2 500	2 500	3 000	3 000

Opel Movano Crew Cab Tipper FWD-RWD (simple) L3H1



Opel Movano Crew Cab Tipper RWD (double) L3H1

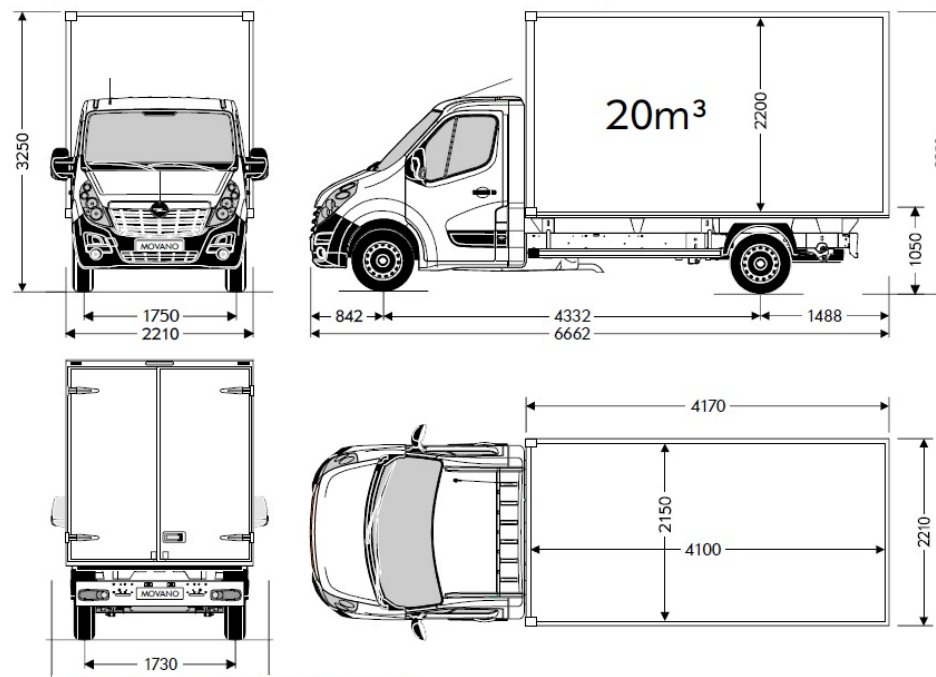




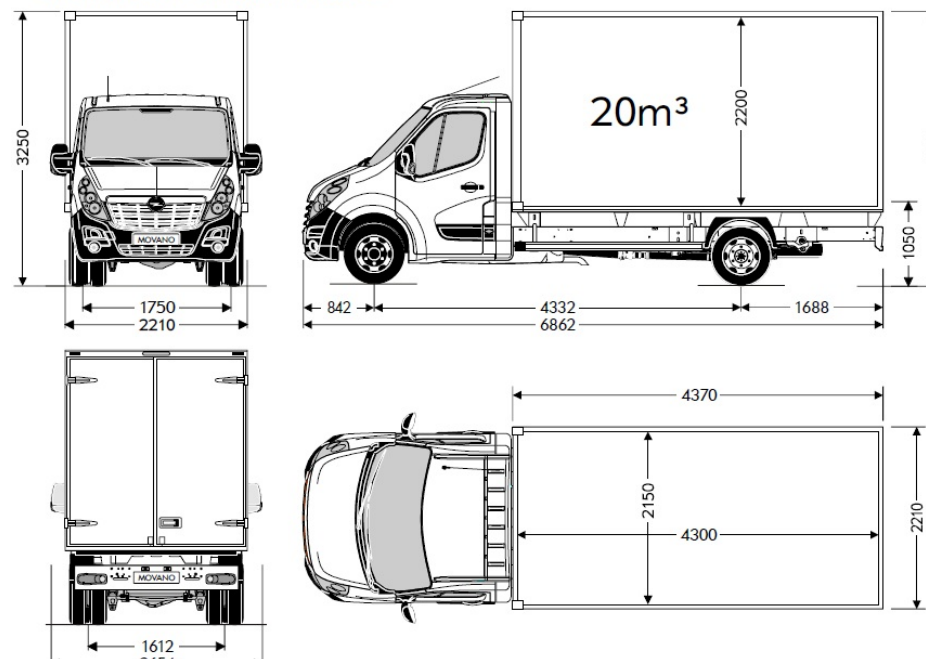
Movano Box Body Tipper – prednji pogon (FWD) & stražnji pogon (RWD)

Dimenzije vozila	L3H1 FWD	L3H1 RWD (Simple)	L4H1 - 3.5t (Double)	L4H1 - 4.5t (Double)
GVW (kg)	3 500	3 500	3 500	4 500
Osovinski razmak (mm)	4 332	4 332	4 332	4 332
Ukupna dužina (mm)	6 662	6 662	6 862	6 862
Ukupna visina, maks. (mm)	3 250	3 250	3 250	3 250
Dužina prednje strane (mm)	842	842	842	842
Dužina stražnje strane (mm)	1 488	1 488	1 688	1 688
Kotač (prednji) (mm)	1 750	1 750	1 750	1 750
Kotač (stražnji) (mm)	1 730	1 730	1 612	1 612
Širina (bez bočnih retrovizora) (mm)	2 210	2 210	2 210	2 210
Širina (s bočnim retrovizorima) (mm)	2 654	2 654	2 654	2 654
Visina praga teretnog prostora, maks. (mm)	1 050	1 050	1 050	1 050
Polumjer okretanja od rubnika do rubnika (m)	15,7	15,7	15,7	15,7
Nosivost (kg)	1 137	984	818	1 818
Težina prednje osovine, maks. (kg)	1 850	1 850	1 850	1 850
Težina stražnje osovine, maks. (kg)	2 100	2 300	2 800	3 200
Bruto ukupna težina vozila (kg)	6 000	6 000	6 500	7 500
Kapacitet prikolice, nezakočene (kg)	750	750	750	750
Kapacitet prikolice, zakočene (kg)	2 500	2 500	3 000	3 000

Opel Movano Body Box (20m<sup>3</sup>) FWD-RWD (simple) L3H1



Opel Movano Box Body (20m<sup>3</sup>) L4H1



Dizelski motori						
Motor	2.3 Turbo Dizel (99 kW/135 KS)	2.3 Turbo Dizel Start/Stop (110 kW/150 KS)	2.3 Turbo Dizel Start/Stop (132 kW/180 KS)	2.3 Turbo Dizel (96 kW/130 KS)	2.3 Turbo Dizel Start/Stop (107 kW/145 KS)	2.3 Turbo Dizel Start/Stop (120kW/163 KS)
Norma emisije	Euro 6d-TEMP	Euro 6d-TEMP	Euro 6d-TEMP	EURO6	EURO6	EURO6
Gorivo	Dizel	Dizel	Dizel	Dizel	Dizel	Dizel
Broj cilindara	4	4	4	4	4	4
Zapremnina motora (cm <sup>3</sup> )	2299	2299	2299	2299	2299	2299
Snaga (kW/KS)	99 / 135	110 / 150	132 / 180	96 / 130	107 / 145	120 / 163
Pri broju okretaja	3500	3500	3500	3500	3500	3500
Okretni moment (Nm)	360	385	400	310	360	380
Pri broju okretaja	1500	1500	1500	1250-2500	1500	1500
Potrošnja goriva (l/100 km) (Chassis cab, Crew Cab, Platform Cab)						
Prijenos	Ručni mjenjač s 6 st. prijenosa	Ručni mjenjač s 6 st. prijenosa / Easytronic mjenjač s 6 st. prijenosa	Ručni mjenjač s 6 st. prijenosa / Easytronic mjenjač s 6 st. prijenosa	Ručni mjenjač s 6 st. prijenosa	Ručni mjenjač s 6 st. prijenosa	Ručni mjenjač s 6 st. prijenosa
U gradu	7,5	7,1 / 7,9	7,3 / 7,9	9,0-9,3	7,1-7,9	7,1-7,8
Izvan grada	6,7	5,8 / 7,2	6,1 / 7,2	7,2-7,5	7,0-7,4	7,4
Prosječna	7,2	6,6 / 7,5	6,9 / 7,5	7,9-8,2	7,3-7,5	7,3-7,5
Emisija CO <sub>2</sub> (g/km)	191	175 / 197	181 / 197	207-212	189-195	191-195
Najveća brzina (km/h)	126-150	130-155 / 155	163 / 165	143-148	146-152	154-161
Potrošnja goriva (l/100 km) (Dropside, Tipper, Box Body)						
Prijenos	Ručni mjenjač s 6 st. prijenosa	Ručni mjenjač s 6 st. prijenosa / Easytronic mjenjač s 6 st. prijenosa	Ručni mjenjač s 6 st. prijenosa / Easytronic mjenjač s 6 st. prijenosa	Ručni mjenjač s 6 st. prijenosa	Ručni mjenjač s 6 st. prijenosa	Ručni mjenjač s 6 st. prijenosa
U gradu	6,7	5,8 / 8,0	6,1 / 7,9	9,4-9,7	8,3-8,9	8,3-8,9
Izvan grada	7,5	7,1 / 7,2	7,3 / 7,2	8,1-8,5	8,0-8,4	8,0-8,4
Prosječna	7,2	6,6 / 7,5	6,9 / 7,5	8,6-9,0	8,1-8,6	8,1-8,6
Emisija CO <sub>2</sub> (g/km)	191	175 / 197	181 / 197	224-233	211-225	211-225
Najveća brzina (km/h)	150	155 / 155	163 / 165	143-145	146-150	154-160

Cjenik je važeći od 01.01.2020. do objave novog. Izrađen je prema tečaju od 7.45 KN za 1 EUR. Konačna cijena novog vozila se obračunava u kunama prema prodajnom tečaju EUR-a kod RBA banke važećem na dan uplate (osim posebnog poreza). Preporučena maloprodajna cijena vozila uključuje PDV i posebni porez (trošarinu) kod vozila koja su u obvezi plaćanja posebnog poreza na motorna vozila.

Preporučena maloprodajna cijena dodatne opreme uključuje samo PDV, ali ne i posebni porez (trošarinu). Iznos posebnog poreza na motorna vozila je informativan.

Konačan iznos posebnog poreza ovisi o odabranoj dodatnoj opremi i dimenzijama guma te se za detaljni izračun obratite svom ovlaštenom Opel partneru.

Recikliranje: informacije o programu Dizajn za okoliš, našoj mreži zamjene starog za novo i recikliranju vozila kojima je istekao vijek trajanja potražite na web-mjestu [www.opel.hr](http://www.opel.hr).

Sadržaj se temelji na informacijama dostupnima 01.01.2020. Vaš ovlašten Opel partner može Vam dati točne informacije o mogućim promjenama u međuvremenu.

Podaci su informativni. Opel Southeast Europe LLC ne snosi nikakvu odgovornost.

Opel Southeast Europe LLC, 01/2020.