

OPEL Combo Life



Opel **FLEXCARE**

FlexCare 4 godine jamstva i 4 godine pomoći na cesti

FlexCare uključuje dvogodišnje tvorničko jamstvo (bez ograničenja u kilometraži) i jamstvo za dodatne dvije godine ili do 120.000 prijeđenih kilometara (ovisno što prije nastupi). Opelova usluga pomoći na cesti sastoji se od jedne godine tvorničke pomoći na cesti, bez ograničenja u kilometraži i tri dodatne godine pomoći na cesti ili 120.000 prijeđenih kilometara, ovisno što nastupi prije.

	Combo		Selection		Enjoy		Innovation
	Motor	Mjenjač	L1H1 standardna nosivost	L2H1 standardna nosivost	L1H1 standardna nosivost	L2H1 standardna nosivost	L1H1 standardna nosivost
Dizel	1.5 Dizel Start/Stop 75 kW / 100 KS	Ručni mjenjač s 5 st. prijenosa	152 614	160 472	165 268	171 215	189 248
	1.5 Dizel Start/Stop 96 kW / 130 KS	Ručni mjenjač s 6 st. prijenosa	159 829	165 776	170 572	176 519	194 552

	Combo		Selection		Enjoy		Innovation
	Motor	Mjenjač	L1H1 povećana nosivost	L2H1 povećana nosivost	L1H1 povećana nosivost	L2H1 povećana nosivost	L1H1 povećana nosivost
Benzin	1.2 Start/Stop 81 kW / 110 KS	Ručni mjenjač s 6 st. prijenosa	-	148 730	-	159 160	-
	1.2 Start/Stop 96 kW / 130 KS	Automatski mjenjač sa 8 st. prijenosa	-	163 630	-	174 060	-
Dizel	1.5 Dizel 55 kW / 75 KS	Ručni mjenjač s 5 st. prijenosa	153 489	-	166 143	-	-
	1.5 Dizel Start/Stop 75 kW / 100 KS	Ručni mjenjač s 5 st. prijenosa	154 104	154 317	166 803	164 747	-
	1.5 Dizel Start/Stop 96 kW / 130 KS	Ručni mjenjač s 6 st. prijenosa	161 364	158 787	172 107	169 217	-
	1.5 Dizel Start/Stop 96 kW / 130 KS	Automatski mjenjač sa 8 st. prijenosa	-	170 894	-	181 324	-

Iskazane su preporučene maloprodajne cijene. Molimo kontaktirajte ovlaštenog Opel partnera kako biste saznali posebnu ponudu za pravne osobe.

Gjenik je važeći od 01.01.2020. do objave novog. Izrađen je prema tečaju od 7.45 KN za 1 EUR. Konačna cijena novog vozila se obračunava u kunama prema prodajnom tečaju EUR-a kod RBA banke važećem na dan uplate (osim posebnog poreza). Preporučena maloprodajna cijena vozila uključuje PDV i posebni porez (trošarinu) kod vozila koja su u obvezi plaćanja posebnog poreza na motorna vozila. Preporučena maloprodajna cijena dodatne opreme uključuje samo PDV, ali ne i posebni porez (trošarinu). Iznos posebnog poreza na motorna vozila je informativan.

Konačan iznos posebnog poreza ovisi o odabranoj dodatnoj opremi i dimenzijama guma te se za detaljni izračun obratite svom ovlaštenom Opel partneru.

Recikliranje: informacije o programu Dizajn za okoliš, našoj mreži zamjene starog za novo i recikliranje vozila kojima je istekao vijek trajanja potražite na web-mjestu www.opel.hr.

Sadržaj se temelji na informacijama dostupnima 01.01.2020. Vaš ovlašten Opel partner može Vam dati točne informacije o mogućim promjenama u međuvremenu.

Podaci su informativni. Opel Southeast Europe LLC ne snosi nikakvu odgovornost.

Opel Southeast Europe LLC, 01/2020.

Selection	Enjoy	Innovation
	Dodatno u odnosu na Selection	Dodatno u odnosu na Selection
Prodajni paket Sigurnost, varijanta 1 Prednji senzori za izbjegavanje sudara, Pokazatelj, senzor napuštanja prometne trake, 3,5-inčni zaslon u boji na ploči s instrumentima, Senzorski pokazatelj za prepoznavanje prometnih znakova, unaprijeđeni	Prednji odbojnik u boji karoserije	Krovne šine, nosač za prtljagu
Automatsko uključivanje svjetala	Stražnji odbojnik u boji karoserije	Prednja svjetla za maglu sa zakretnom funkcijom
Kućište vanjskog retrovizora u crnoj boji	Kvaka u boji karoserije	LED svjetla za dnevnu vožnju
Prednji odbojnik u crnoj boji	Poklopac prtljažnika	Prednji odbojnik u boji karoserije
Stražnji odbojnik u crnoj boji	Stražnja klizna vrata za otvaranje lijevom rukom s prozorom na kant	Stražnja klizna vrata za otvaranje lijevom rukom s prozorom na kant
Bočna zaštita B/S u crnoj boji	Prilagodnik za vozačko sjedalo u 6 smjerova, ukidanje ručnog spuštanja naslona, ručni	Prilagodnik za vozačko sjedalo u 6 smjerova, ukidanje ručnog spuštanja naslona, ručni
Kvaka u crnoj boji	Klimatizacija, ručne kontrole	Kvaka u boji karoserije
Stražnja vrata s prozorom	2 klizna vrata bočno	Stražnji odbojnik u boji karoserije
Stražnji panel za otvaranje lijevom rukom s prozorom na kant		Poklopac prtljažnika s prozorom koji se otvara
Stražnja klizna vrata za otvaranje desnom rukom s prozorom na kant		Zaštita B/S u boji karoserije
Stražnja klupa, djeljiva u omjeru 60/40, preklopiva		Zatamnjena prozorska stakla
Upravljač s 3 kraka, sportski		Stražnja klupa, djeljiva u omjeru 33/33/33, preklopiv naslon
Unutrašnji retrovizor s nagibom		Parkirni senzori stražnji
Osnovni grijač s filtrom za čestice i mirise		Elektronička klimatizacija (ECC)
Raspored sjedala za 5 putnika		Unutrašnji retrovizor sa sensorima
Radio s početka ponude (RD6) s Bluetoothom i USB priključkom		Stražnji pretinac za pohranu, u 2. redu sjedala
ESP sa sustavom protiv klizanja na nizbrdici		Električno podizanje vozačeva prozora, brzo podizanje i spuštanje
Zračni jastuci za vozača i suvozača, bočni i zračne zavjese s boka, sprijeda i straga		Stražnji električni podizači prozora, brzo podizanje i spuštanje
Preklopni ključ		Prodajni paket Sight & Light 1
Automatski tempomat, elektronički, vodič brzine		Preklopivo suvozačko sjedalo
Električna prednja stakla i retrovizori		Upravljač s 3 kraka, kožni, sportski
Lumbarna podrška na sjedalu vozača		Informacijsko-multimedijski sustav s radijem
Pokazatelj, senzor napuštanja prometne trake		Kotač 16 X 6.5, J, aluminij, dizajn 1
Pokazatelj tlaka u gumama, sustav za otkrivanje ispuštanja		
Kotač 16 X 6.5, J, čelik, dizajn 1		
Komplet za popravak gume		
FlexCare 4 godine jamstva		
FlexCare 4 godine pomoći na cesti		

DODATNI PAKETI OPREME		Selection	Enjoy	Innovation
Prodajni paket Sight & Light 1 Sustav brisača za vjetrobransko staklo s pulsним radom, osjetljiv na vlagu, Unutrašnji retrovizor sa sensorima, Automatska kontrola dugih prednjih svjetala, 3,5-inčni zaslon u boji na ploči s instrumentima	CWX	1 490	1 490	S
Prodajni paket za obitelji s djecom Dodatni retrovizor i/s, Stražnji prozor sa sjenilom, Preklapivo suvozačko sjedalo, Praktična mreža	WV6	-	1 118	1 118
Prodajni paket za sva godišnja doba Kontrola držanja podloge	PS4	745	745	745
Cool & Sound 2 Navi 5.0 IntelliLink, Elektronička klimatizacija (ECC), Prodajni paket Sight & Light 1	XIDZ	13 410	10 803	10 803
Paket Parkiralište Life Parkirni senzori prednji i stražnji, Panoramska stražnja kamera koja pokriva 180°, Senzorski pokazatelj, ultrazvučno prepoznavanje objekata u mrtvom kutu, Vanjski retrovizor, električni, grijani, električno podešavanje, Prednja svjetla za maglu sa zakretnom funkcijom, Električno podizanje vozačeva prozora, brzo podizanje i spuštanje, Stražnji električni podizači prozora, brzo podizanje i spuštanje, Električni podizač prednjeg suvozačkog prozora	OL5	6 333	6 333	-
Zimski paket Grijač vozačkog i suvozačkog sjedala, Upravljač s 3 kraka, kožni, sportski, Grijanje upravljača, Vjetrobransko staklo s funkcijom odležavanja metlice brisača	XIBV	2 980	2 980	2 980
Paket za udobnost Stražnji električni podizači prozora, brzo podizanje i spuštanje, Električno podizanje vozačeva prozora, brzo podizanje i spuštanje, Vanjski retrovizor, električni, grijani, električno podešavanje, Panoramska stražnja kamera koja pokriva 180°, Električni podizač prednjeg suvozačkog prozora, Senzorski pokazatelj, ultrazvučno prepoznavanje objekata u mrtvom kutu, Parkirni senzori prednji i stražnji, Električna parkirna kočnica (samo sa MT5/MT6), Navi 5.0 IntelliLink, Prednja svjetla za maglu sa zakretnom funkcijom	XIEL	11 920	11 920	-
Paket Executive 2 Vanjski retrovizor, električni, grijani, električno podešavanje, Head up display, Električna parkirna kočnica (samo sa MT5/MT6), Navi 5.0 IntelliLink, Poluautomatski parkirni senzori s videoprikazom, Senzorski pokazatelj, ultrazvučno prepoznavanje objekata u mrtvom kutu, Prednja svjetla za maglu sa zakretnom funkcijom, Panoramska stražnja kamera koja pokriva 180°, Stražnji električni podizači prozora, brzo podizanje i spuštanje, Električno podizanje vozačeva prozora, brzo podizanje i spuštanje, Konzola u prednjem dijelu, podna, klizni naslon za ruku (samo sa MT5/MT6), Električni podizač prednjeg suvozačkog prozora	XIEG	-	13 410	13 410
Paket Opel 2020 (samo s L1H1 standardna nosivost modeli) Kučiste ogledala Onyx crn, Kotač 16 X 6.5, J, aluminij, dizajn 1, Podne prostirke	Bo7	-	4 656	-
FlexCare 4 godine jamstva i 4 godine pomoći na cesti FlexCare uključuje dvogodišnje tvorničko jamstvo (bez ograničenja u kilometraži) i jamstvo za dodatne dvije godine ili do 120.000 prijeđenih kilometara (ovisno što prije nastupi). Opelova usluga pomoći na cesti sastoji se od jedne godine tvorničke pomoći na cesti, bez ograničenja u kilometraži i tri dodatne godine pomoći na cesti ili 120.000 prijeđenih kilometara, ovisno što nastupi prije.	EW+ RSA_4 x 30	S	S	S

VANJSKA OPREMA		Selection	Enjoy	Innovation
Osnovne boje	BAS	0	0	0
Metalik i dvoslojne metalik boje	9M2	2 608	2 608	2 608
Specijalni indikator boja	GBP	5 960	5 960	5 960
Krovne šine, nosač za prtljagu	E2R	118	1 118	S
Prednja svjetla za maglu sa zakretnom funkcijom	T3U	1 192	1 192	S
LED svjetla za dnevnu vožnju	T7E	-	2 235	S
Parkirni senzori stražnji	UD7	2 235	2 235	S
Parkirni senzori prednji i stražnji	UD5	2 980	2 980	745
Zaštita B/S u boji karoserije	BB6	-	745	S
Vanjski retrovizor, električni, grijani, električno podešavanje	DXL			
Stražnja vrata s prozorom	J1X	S	1 863	-
Poklopac prtljažnika	J1U	1 490	S	-
Poklopac prtljažnika s prozorom koji se otvara	J20	1 863	373	S
Stražnji panel za otvaranje lijevom rukom s prozorom na kant	CVA	S	-	-
Stražnja klizna vrata za otvaranje lijevom rukom s prozorom na kant	CVE	5 215	S	S
Zatamnjena prozorska stakla	AKO	745	745	S
Panoramski krov s pretincem za pohranu	C2K	-	5 215	5 215
Uklonjiva kuka za vuču, za profesionalnu upotrebu	VQ9	3 725	3 725	3 725
Fiksna kuka za vuču, 50 kg	VRA	2 608	2 608	2 608
Vjetrobransko staklo s funkcijom odležavanja metlice brisača	CMO	894	894	894

UNUTARNJA OPREMA		Selection	Enjoy	Innovation
Presvlake od tkanine, osnovna Mistral siva	TAUI	0	-	-
Presvlake od tkanine, napredna Mistral siva	TAUG	-	0	0
Presvlake od tkanine, Mistral smeđe	TAUH	-	0	0
Preklapivo suvozačko sjedalo	D6K	-	1 490	S
Stražnja klupa, djeljiva u omjeru 33/33/33, preklapiv naslon (tri pojedinačna stražnja sjedala s daljinskim spuštanjem)	APS	-	1 341	S
Grijač vozačkog i suvozačkog sjedala	KA1	1 863	1 863	1 863
Konzola u prednjem dijelu, podna, klizni naslon za ruku	DBU	894	894	894
Upravljač s 3 kraka, kožni, sportski	N35	1 192	1 192	S
Unutrašnji retrovizor sa sensorima	DD8	373	373	S
Pepeljara s upaljačem	DT4	149	149	149
Električno podizanje vozačeva prozora, brzo podizanje i spuštanje	AXG	745	745	S
Stražnji električni podizači prozora, brzo podizanje i spuštanje	AER	1 863	1 863	S
Praktična mreža	APT	894	894	894
Električna utičnica, dodatna, 230 V	K15	745	745	745

UNUTARNJA OPREMA		Selection	Enjoy	Innovation
Klimatizacija, ručne kontrole	C60	3 725	S	-
Elektronička klimatizacija (ECC), dvozonka, recirkulacija za vozača i suvozača, filter za čestice i mirise, senzor vlage	CJ2	5 215	1 490	S
Radijator s mogućnošću grijanja i hlađenja, napaja se gorivom, s tajmerom	K07	5 960	5 960	5 960
Radijator s mogućnošću grijanja i hlađenja, napaja se gorivom, s tajmerom i daljinskim upravljanjem	K0R	8 195	8 195	8 195
Raspored sjedala za 7 putnika	ZP7	-	4 470	4 470

AUDIO		Selection	Enjoy	Innovation
Informacijsko-multimedijski sustav s radijem (nadogradnja 1: Multimedia Radio s projiciranjem zaslona mobitela i zaslonom u boji (RCC))	IO5	2 980	2 980	S
Navi 5.0 IntelliLink (TOL Radio: Multimedia Navi Pro (NAC) s projiciranjem zaslona mobitela, najvećim zaslonom u boji i navigacijom)	IO6	5 960	5 960	2 980
Integrirani digitalni audiosustav DAB/DAB+/DMB-R	U2Q	745	745	745
Reproduktor CD-a i MP3 zapisa	TG5	1 118	1 118	1 118
Head up display	UV6	2 608	2 608	2 608
Prijenosni induktivni punjač za bežične uređaje	K4C	745	745	745
Komunikacijski modul BTA3S za sustav Opel Connect	U0R	2 235	2 235	2 235

SIGURNOST		Selection	Enjoy	Innovation
Kontrola zaključavanja, daljinski ulazak, pasivni ulazak	AVJ	1 676	1 676	1 676
Primarni preklopni ključ, dodatni preklopni ključ	KTF	149	149	149
Automatski tempomat, prilagodljivi, vozačev odabir	K38	3 129	3 129	3 129
Panoramska stražnja kamera koja pokriva 180°	UVP	2 235	2 235	2 235
Senzorski pokazatelj, ultrazvučno prepoznavanje objekata u mrtvom kutu	UDQ	1 118	1 118	1 118
Poluautomatski parkirni senzori s videoprikazom	UFQ	745	745	745
Mehanička ručna kočnica	J69	S	S	0
Električna parkirna kočnica	J71	1 118	1 118	S
Zaštita podvozja	EQ9	149	149	149

GUME I NAPLATCI		Selection	Enjoy	Innovation
Kotač 16 X 6.5, J, aluminij, dizajn 1	RRZ	2 980	2 980	S
Kotač 17 X 7.0, J, aluminij, dizajn 1	RSB	4 098	4 098	1 118
Rezervni kotač 16 x 6.5,J, čelik	RU9	1 118	1 118	1 118

SIGURNOSNE OPCIJE ZA KONVERZIJE		Selection	Enjoy	Innovation
Jači akumulator (70 Ah) (s jačim alternatorom)	5L7	931	931	931

Cjenik je važeći od 01.01.2020. do objave novog. Izrađen je prema tečaju od 7.45 KN za 1 EUR. Konačna cijena novog vozila se obračunava u kunama prema prodajnom tečaju EUR-a kod RBA banke važećem na dan uplate (osim posebnog poreza). Preporučena maloprodajna cijena vozila uključuje PDV i posebni porez (trošarinu) kod vozila koja su u obvezi plaćanja posebnog poreza na motorna vozila. Preporučena maloprodajna cijena dodatne opreme uključuje samo PDV, ali ne i posebni porez (trošarinu). Iznos posebnog poreza na motorna vozila je informativan.

Konačan iznos posebnog poreza ovisi o odabranoj dodatnoj opremi i dimenzijama guma te se za detaljni izračun obratite svom ovlaštenom Opel partneru.

Recikliranje: informacije o programu Dizajn za okoliš, našoj mreži zamjene starog za novo i recikliranje vozila kojima je istekao vijek trajanja potražite na web-mjestu www.opel.hr.

Sadržaj se temelji na informacijama dostupnima 01.01.2020. Vaš ovlašten Opel partner može Vam dati točne informacije o mogućim promjenama u međuvremenu.

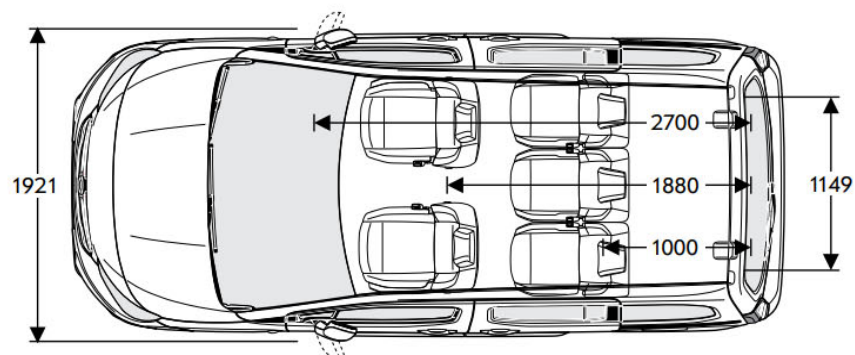
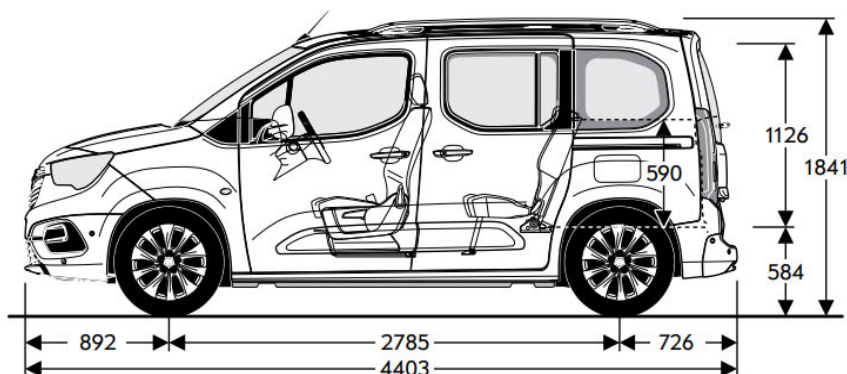
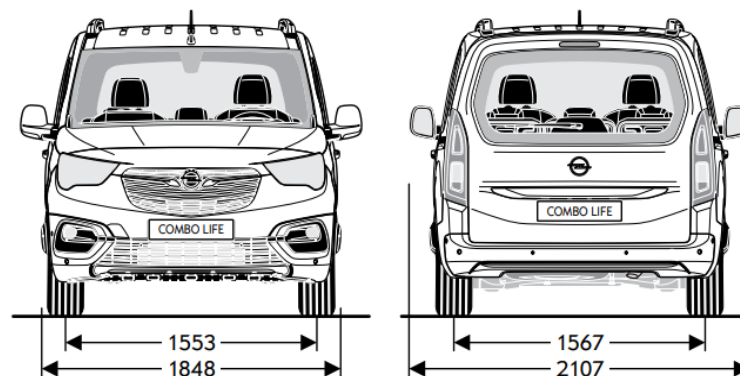
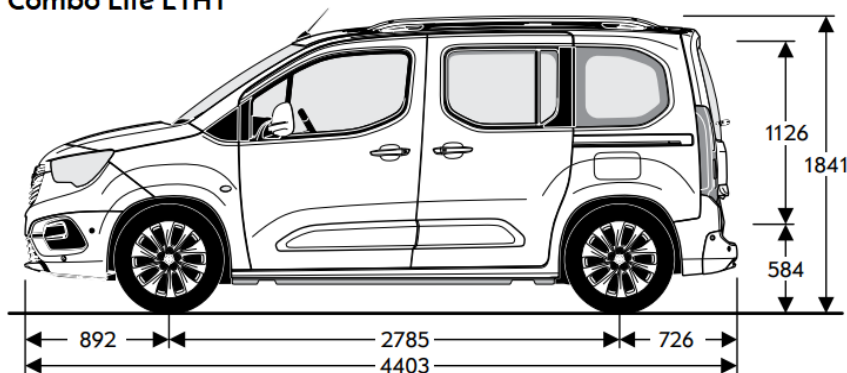
Podaci su informativni. Opel Southeast Europe LLC ne snosi nikakvu odgovornost.

Opel Southeast Europe LLC, 01/2020.

Opći podaci	
Vanjske dimenzije u mm	Life L1H1
Visina, prazan	1841
Ukupna dužina	4403
Međuosovinski razmak	2785
Širina (sa/bez vanjskih ogledala)	2107 / 1848
Trag kotača (prednjih / stražnjih)	1553 / 1567
Unutarne dimenzije u l	Life L1H1
Obujam prtljažnog prostora (ECIE mjerna metoda)	597
Krug okretaja u m	Life L1H1
Trag kotača	10,80

Opći podaci	
Masa i opterećenja osovine u kg	Life L1H1
Masa praznog vozila uključujući i vozača	1473-1599
Dozvoljena masa vozila	2040-2290
Kapacitet spremnika za gorivo (l)	60 (Benzin) / 50 (Dizel)
Maksimalna težina prikolice bez kočnica	600
Maksimalna težina prikolice (12% nagib)	1000-1500
Dimenzije prtljažnog prostora (ECIE/GM) u mm	Life L1H1
Dužina prtljažnika do naslona sjedala	1000
Dužina prtljažnika s naslonima sjedala preklopljenim prema naprijed	1880
Širina između blatobrana	1149
Visina	1126

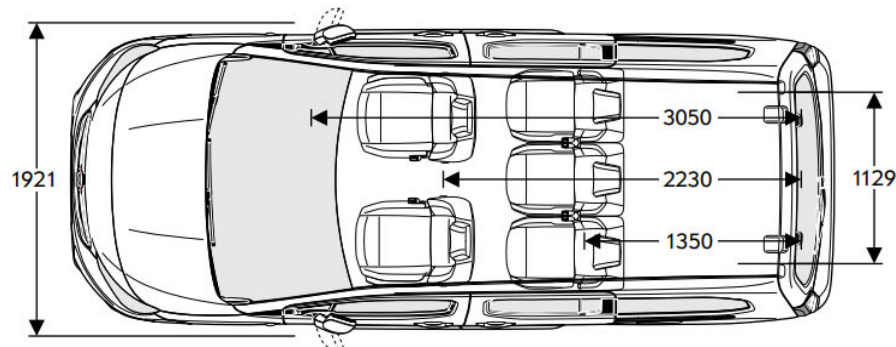
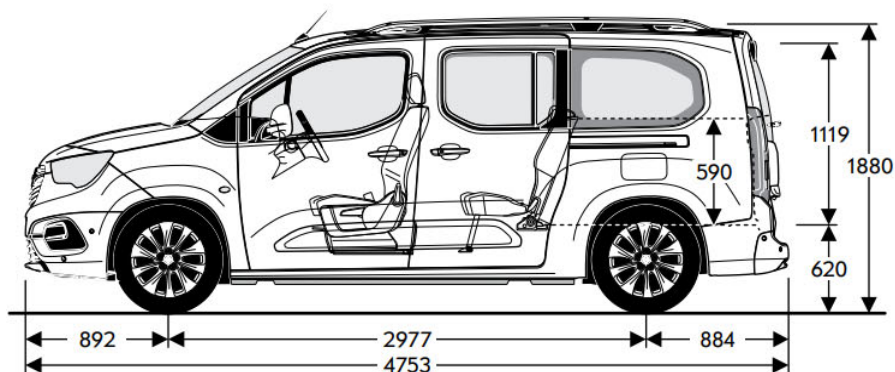
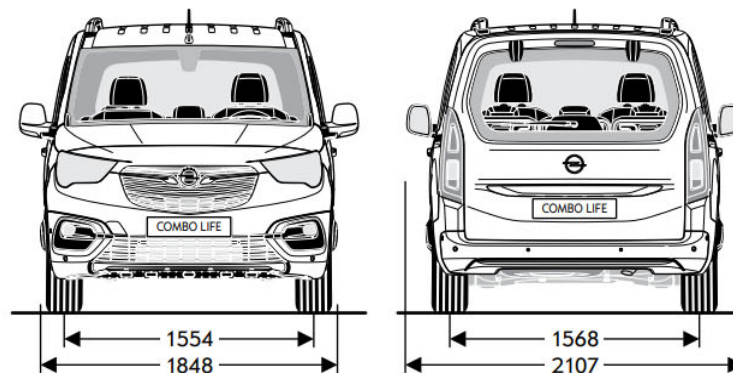
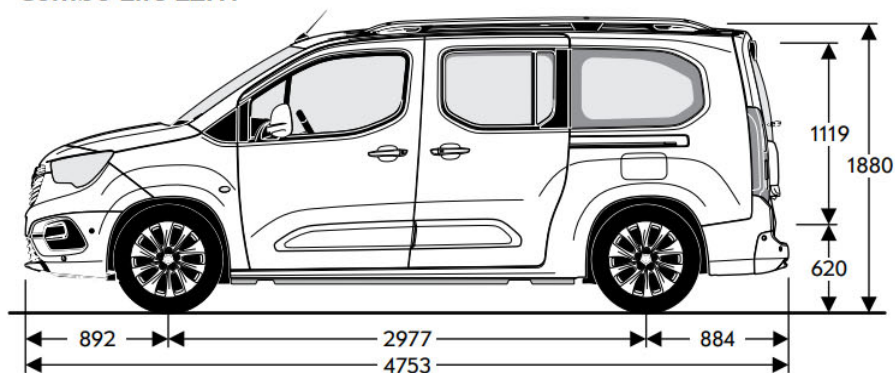
Combo Life L1H1



Opći podaci	
Vanjske dimenzije u mm	Life L2H1
Visina, prazan	1880
Ukupna dužina	4753
Međuosovinski razmak	2977
Širina (sa/bez vanjskih ogledala)	2107 / 1848
Trag kotača (prednjih / stražnjih)	1554 / 1568
Unutarne dimenzije u l	
Obujam prtljažnog prostora (ECIE mjerna metoda)	Life L2H1
	850
Krug okretaja u m	
Trag kotača	Life L2H1
	11,50

Opći podaci	
Masa i opterećenja osovine u kg	Life L2H1
Masa praznog vozila uključujući i vozača	1505-1615
Dozvoljena masa vozila	2070-2320
Kapacitet spremnika za gorivo (l)	60 (Benzin) / 50 (Dizel)
Maksimalna težina prikolice bez kočnica	600
Maksimalna težina prikolice (12% nagib)	1000-1500
Dimenzije prtljažnog prostora (ECIE/GM) u mm	
Life L2H1	Life L2H1
Dužina prtljažnika do naslona sjedala	1350
Dužina prtljažnika s naslonima sjedala preklapljenim prema naprijed	2230
Širina između blatobrana	1129
Visina	1119

Combo Life L2H1



Benzinski motori			Dizelski motori			
Motor	1.2 Start/Stop (81 kW / 110 KS)	1.2 Start/Stop (96 kW / 130 KS)	1.5 Dizel (55 kW / 75 KS)	1.5 Dizel Start/Stop (75 kW / 100 KS)	1.5 Dizel Start/Stop (96 kW / 130 KS)	1.5 Dizel Start/Stop (96 kW / 130 KS)
Standard emisije	Euro 6d	Euro 6d	Euro 6d-TEMP	Euro 6d-TEMP	Euro 6d-TEMP	Euro 6d-TEMP
Gorivo	Benzin	Benzin	Dizel	Dizel	Dizel	Dizel
Broj cilindara	3	3	4	4	4	4
Zapremnina motora (cm ³)	1199	1199	1499	1499	1499	1499
Snaga (kW/KS)	81 / 110	96 / 130	55 / 75	75 / 100	96 / 130	96 / 130
Pri broju okretaja	5500	5500	3500	3500	3750	3750
Okretni moment (Nm)	205	230	230	250	300	300
Pri broju okretaja	1750	1750	1750	1750	1750	1750
Potrošnja goriva (l/100 km)			Potrošnja goriva (l/100 km)			
Prijenos	Ručni mjenjač s 6 st. prijenosa	Automatski mjenjač sa 8 st. prijenosa	Ručni mjenjač s 5 st. prijenosa	Ručni mjenjač s 5 st. prijenosa	Ručni mjenjač s 6 st. prijenosa	Automatski mjenjač sa 8 st. prijenosa
U gradu	6,3–6,6	6,1–6,3	4,6	4,5–4,9	4,8–4,9	4,6–4,8
Van grada	4,9–5,1	4,9–5,1	3,8–3,9	4,0–4,3	4,0–4,3	4,1–4,3
Prosječna	5,4–5,7	5,3–5,6	4,1–4,2	4,2–4,5	4,3–4,5	4,3–4,5
Emisija CO ₂ (g/km)	123–130	121–127	116	111	119	113–118
Najveća brzina (km/h)	175	186	153	175	185	184
Ubrzanje 0-100 km/h (s)	11,8	12,3	16,5	12,7	10,6	11,4

Cjenik je važeći od 01.01.2020. do objave novog. Izrađen je prema tečaju od 7.45 KN za 1 EUR. Konačna cijena novog vozila se obračunava u kunama prema prodajnom tečaju EUR-a kod RBA banke važećem na dan uplate (osim posebnog poreza). Preporučena maloprodajna cijena vozila uključuje PDV i posebni porez (trošarinu) kod vozila koja su u obvezi plaćanja posebnog poreza na motorna vozila. Preporučena maloprodajna cijena dodatne opreme uključuje samo PDV, ali ne i posebni porez (trošarinu). Iznos posebnog poreza na motorna vozila je informativan.

Konačan iznos posebnog poreza ovisi o odabranoj dodatnoj opremi i dimenzijama guma te se za detaljni izračun obratite svom ovlaštenom Opel partneru.

Recikliranje: informacije o programu Dizajn za okoliš, našoj mreži zamjene starog za novo i recikliranju vozila kojima je istekao vijek trajanja potražite na web-mjestu www.opel.hr.

Sadržaj se temelji na informacijama dostupnima 01.01.2020. Vaš ovlašten Opel partner može Vam dati točne informacije o mogućim promjenama u međuvremenu.

Podaci su informativni. Opel Southeast Europe LLC ne snosi nikakvu odgovornost.

Opel Southeast Europe LLC, 01/2020.