

OPEL Combo Van



Teretni Opel Combo ponio je titulu međunarodnog kombija 2019. godine (International Van of the Year, IVOTY) – najprestižniji naslov u svijetu lakih gospodarskih vozila. Saznajte više na www.van-of-the-year.com/winners.html

Opel **FLEXCARE**

FlexCare 4 godine jamstva i 4 godine pomoći na cesti

FlexCare uključuje dvogodišnje tvorničko jamstvo (bez ograničenja u kilometraži) i jamstvo za dodatne dvije godine ili do 120.000 prijeđenih kilometara (ovisno što prije nastupi). Opelova usluga pomoći na cesti sastoji se od jedne godine tvorničke pomoći na cesti, bez ograničenja u kilometraži i tri dodatne godine pomoći na cesti ili 120.000 prijeđenih kilometara, ovisno što nastupi prije.

Benzin	Combo		Selection	Enjoy	Dynamic
	Motor	Mjenjač	L1H1 standardna nosivost	L1H1 standardna nosivost	L1H1 standardna nosivost
Benzin	1.2 Turbo Start/Stop 81 kW / 110 KS	Ručni mjenjač s 6 st. prijenosa	126 566	135 506	150 406
	1.2 Turbo Start/Stop 96 kW / 160 KS	Automatski mjenjač sa 8 st. prijenosa	141 466	150 406	165 306
Dizel	1.5 Dizel 55 kW / 75 KS	Ručni mjenjač s 5 st. prijenosa	127 684	136 624	151 524
	1.5 Dizel Start/Stop 55 kW / 75 KS	Ručni mjenjač s 5 st. prijenosa	130 664	139 604	154 504
	1.5 Dizel Start/Stop 75 kW / 100 KS	Ručni mjenjač s 5 st. prijenosa	129 174	138 114	153 014
	1.5 Dizel Start/Stop 96 kW / 130 KS	Ručni mjenjač s 6 st. prijenosa	135 134	144 074	158 974
	1.5 Dizel Start/Stop 96 kW / 130 KS	Automatski mjenjač sa 8 st. prijenosa	148 730	157 670	172 570

Benzin	Combo		Selection		Enjoy		Dynamic	
	Motor	Mjenjač	L1H1 povećana nosivost	L2H1 povećana nosivost	L1H1 povećana nosivost	L2H1 povećana nosivost	L1H1 povećana nosivost	L1H1 povećana nosivost
Benzin	1.2 Turbo Start/Stop 81 kW / 110 KS	Ručni mjenjač s 6 st. prijenosa	128 429	134 202	136 996	142 770	151 896	157 670
	1.2 Turbo Start/Stop 96 kW / 160 KS	Automatski mjenjač sa 8 st. prijenosa	143 329	149 102	151 896	157 670	166 796	172 570
Dizel	1.5 Dizel 55 kW / 75 KS	Ručni mjenjač s 5 st. prijenosa	129 546	-	138 114	-	153 014	-
	1.5 Dizel Start/Stop 55 kW / 75 KS	Ručni mjenjač s 5 st. prijenosa	132 526	-	141 094	-	155 994	-
	1.5 Dizel Start/Stop 75 kW / 100 KS	Ručni mjenjač s 5 st. prijenosa	131 036	136 810	139 604	145 377	154 504	160 277
	1.5 Dizel Start/Stop 96 kW / 130 KS	Ručni mjenjač s 6 st. prijenosa	136 996	142 770	145 564	151 337	160 464	166 237
	1.5 Dizel Start/Stop 96 kW / 130 KS	Automatski mjenjač sa 8 st. prijenosa	150 592	156 366	159 160	164 934	174 060	179 834

Benzin	Combo		Crew Van	
	Motor	Mjenjač	L2H1 povećana nosivost	
Benzin	1.2 Turbo Start/Stop 81 kW / 110 KS	Ručni mjenjač s 6 st. prijenosa	152 455	
	1.2 Turbo Start/Stop 96 kW / 160 KS	Automatski mjenjač sa 8 st. prijenosa	167 355	
Dizel	1.5 Dizel Start/Stop 75 kW / 100 KS	Ručni mjenjač s 5 st. prijenosa	155 062	
	1.5 Dizel Start/Stop 96 kW / 130 KS	Ručni mjenjač s 6 st. prijenosa	161 022	
	1.5 Dizel Start/Stop 96 kW / 130 KS	Automatski mjenjač sa 8 st. prijenosa	174 619	

Iskazane su preporučene maloprodajne cijene. Molimo kontaktirajte ovlaštenog Opel partnera kako biste saznali posebnu ponudu za pravne osobe.

Cjenik je važeći od 01.01.2020. do objave novog. Izrađen je prema tečaju od 7.45 KN za 1 EUR. Konačna cijena novog vozila se obračunava u kunama prema prodajnom tečaju EUR-a kod RBA banke važećem na dan uplate (osim posebnog poreza). Preporučena maloprodajna cijena vozila uključuje PDV i posebni porez (trošarinu) kod vozila koja su u obvezi plaćanja posebnog poreza na motorna vozila. Preporučena maloprodajna cijena dodatne opreme uključuje samo PDV, ali ne i posebni porez (trošarinu). Iznos posebnog poreza na motorna vozila je informativan.

Konačan iznos posebnog poreza ovisi o odabranoj dodatnoj opremi i dimenzijama guma te se za detaljni izračun obratite svom ovlaštenom Opel partneru.

Recikliranje: informacije o programu Dizajn za okoliš, našoj mreži zamjene starog za novo i recikliranju vozila kojima je istekao vijek trajanja potražite na web-mjestu www.opel.hr.

Sadržaj se temelji na informacijama dostupnima 01.01.2020. Vaš ovlašten Opel partner može Vam dati točne informacije o mogućim promjenama u međuvremenu.

Podaci su informativni. Opel Southeast Europe LLC ne snosi nikakvu odgovornost.

Opel Southeast Europe LLC, 01/2020.

Selection	Enjoy	Dynamic	Crew Van
	Dodatno u odnosu na Selection	Dodatno u odnosu na Selection	Dodatno u odnosu na Selection
Automatsko uključivanje svjetala	Kućište vanjskog retrovizora u boji karoserije	Prodajni paket Sight & Light 1 Sustav brisača za vjetrobransko staklo s pulsiranim radom, osjetljiv na vlagu, Unutrašnji retrovizor sa senzorima, Automatska kontrola dugih prednjih svjetala, 3,5-inčni zaslon u boji na ploči s instrumentima	Klizna stražnja vrata za otvaranje lijevom rukom s fiksnim prozorom
Kućište vanjskog retrovizora u crnoj boji	Potporna za donji dio leđa za vozača, ručno podešavanje u 2 smjera		Klizna stražnja vrata za otvaranje desnom rukom s fiksnim prozorom
Bočna zaštita B/S u crnoj boji	Automatski tempomat, elektronički, vodič brzine		Potporna za donji dio leđa za vozača, ručno podešavanje u 2 smjera
Prilagodnik za vozačko sjedalo u 4 smjerova, ukidanje ručnog spuštanja naslona, ručni	Prilagodnik za vozačko sjedalo u 6 smjerova, ukidanje ručnog spuštanja naslona, ručni	Prodajni paket Sigurnost, varijanta 1 Prednji senzori za izbjegavanje sudara, Pokazatelj, senzor napuštanja prometne trake, 3,5-inčni zaslon u boji na ploči s instrumentima, Senzorski pokazatelj za prepoznavanje prometnih znakova, unaprijeđeni	Prilagodnik za vozačko sjedalo u 6 smjerova, ukidanje ručnog spuštanja naslona, ručni
Upravljač s 3 kraka, sportski	Radio s početka ponude (RD6) s Bluetoothom i USB priključkom		Pokrov pretinca za pohranu, plastični
Osnovni grijač s filtrom za čestice i mirise	Klima uređaj		Radio s početka ponude (RD6) s Bluetoothom i USB priključkom
ESP sa sustavom protiv klizanja na nizbrdici	Kontrolira upravljač, radio i telefon, redundantne kontrole	Informacijsko-multimedijski sustav s radijem (nadogradnja 1: Multimedia Radio s projiciranjem zaslona mobitela i zaslonom u boji (RCC))	Stražnja klupa, djeljiva u omjeru 60/40, preklopiva
Samo prednji vozački zračni jastuk		Prednja svjetla za maglu sa zakretnom funkcijom	Kotač 16 X 6.5, J, čelik, dizajn 1
Električna prednja stakla		LED svjetla za dnevnu vožnju	Kontrolira upravljač, radio i telefon, redundantne kontrole
Pokazatelj, upozorenje u slučaju nevezanja sigurnosnog pojasa, vozač		Parkirni senzori stražnji	
Radio s početka ponude (RD6) s Bluetoothom i USB priključkom (opcionalo s motorima HF51 / ISG1 / iSM1)		Kućište vanjskog retrovizora u boji karoserije	
Preklopni ključ		Kvaka u boji karoserije	
Komplet za popravak gume		Vanjski retrovizor, električni, grijani, električno podešavanje	
Kotač 15 X 6.5, J, čelik, dizajn 1		Potporna za donji dio leđa za vozača, ručno podešavanje u 2 smjera	
FlexCare 4 godine jamstva		Klimatizacija, ručne kontrole	
FlexCare 4 godine pomoći na cesti		Prilagodnik za vozačko sjedalo u 6 smjerova, ukidanje ručnog spuštanja naslona, ručni	
		Upravljač s 3 kraka, kožni, sportski	
		Električno podizanje vozačeva prozora, brzo podizanje i spuštanje	
		Automatski tempomat, elektronički, vodič brzine	
		Senzorski pokazatelj za prepoznavanje prometnih znakova, unaprijeđeni	
		Pokazatelj, senzor napuštanja prometne trake	
		Kotač 16 X 6.5, J, čelik, dizajn 1	
		Kontrolira upravljač, radio i telefon, redundantne kontrole	

DODATNI PAKETI OPREME		Selection	Enjoy	Dynamic	Crew Van
Prodajni paket Sight & Light 1					
Sustav brisača za vjetrobransko staklo s pulsним radom, osjetljiv na vlagu, Unutrašnji retrovizor sa senzorima, Automatska kontrola dugih prednjih svjetala, 3,5-inčni zaslon u boji na ploči s instrumentima	CWX	1 490	1 490	S	1 490
Prodajni paket za građevinarstvo					
Zaštita podvozja, Univerzalne gume za gradilišta 215/65R16 SL 98H BW HW3, VAR1 M+S, Povišeno podvozje	HMG	2 608	2 608	-	2 608
Prodajni paket Sigurnost, varijanta 1					
3,5-inčni zaslon u boji na ploči s instrumentima, Senzorski pokazatelj za prepoznavanje prometnih znakova, unaprijeđeni	B26	3 353	3 353	S	3 353
Cool & Sound 1					
Informacijsko-multimedijski sustav s radijem, Klimatizacija, ručne kontrole	XIDY	7 823	7 823	-	7 823
Cool & Sound 2					
Navi 5.0 IntelliLink, Elektronička klimatizacija (ECC), Prodajni paket Sight & Light 1	XIDZ	11 175	11 175	5 960	11 175
Paket za vanjštinu 2					
Prednji odbojnik u boji karoserije, Stražnji odbojnik u boji karoserije	XIEC	-	894	-	894
Paket za vanjštinu 2+					
Prednji odbojnik u boji karoserije, Stražnji odbojnik u boji karoserije, Kvaka u boji karoserije	OL2	-	1 490	-	-
Paket za vanjštinu 3+					
Prednji odbojnik u boji karoserije, Stražnji odbojnik u boji karoserije, Kvaka u boji karoserije, Zaštita B/S u boji karoserije, Umetak za odbojnik na prednjoj donjoj zaštitnoj ploči, srebrni, Prednja svjetla za maglu sa zakretnom funkcijom	OL3	-	2 235	-	-
Paket Parkiralište Cargo					
Stražnji surround prikaz, Parkirni senzori prednji i stražnji, Senzorski pokazatelj, ultrazvučno prepoznavanje objekata u mrtvom kutu, Vanjski retrovizor, električni, grijani, električno podešavanje, Prednja svjetla za maglu sa zakretnom funkcijom, Električno podizanje vozačeva prozora, brzo podizanje i spuštanje, Električni podizač prednjeg suvozačkog prozora	OL4	5 215	5 215	5 215	-
Zimski paket					
Grijač vozačkog i suvozačkog sjedala, Upravljač s 3 kraka, kožni, sportski, Grijanje upravljača, Vjetrobransko staklo s funkcijom odleđivanja metlice brisača	XIBV	2 980	2 980	-	2 980
Profi paket					
Suvozačko sjedalo, klupa, Stolić iza naslona prednjeg sjedala, sklopivi, Kruta pregrada s otvorom, Pokrov pretinca za pohranu, drveni, Kuka za fiksiranje tereta	XIEH	2 235	2 235	2 235	-
Paket za udobnost					
Električno podizanje vozačeva prozora, brzo podizanje i spuštanje, Vanjski retrovizor, električni, grijani, električno podešavanje, Električni podizač prednjeg suvozačkog prozora, Stražnja kamera za pomoć pri parkiranju, Senzorski pokazatelj, ultrazvučno prepoznavanje objekata u mrtvom kutu, Parkirni senzori prednji i stražnji, Električna parkirna kočnica (samo sa MT5/MT6), Navi 5.0 IntelliLink, Prednja svjetla za maglu sa zakretnom funkcijom	XIEL	11 920	11 920	-	10 244
Tehnološki paket B					
Suvozačko sjedalo, klupa, Električna parkirna kočnica, Navi 5.0 IntelliLink, Senzorski pokazatelj, ultrazvučno prepoznavanje objekata u mrtvom kutu, Parkirni senzori prednji i stražnji, Prodajni paket Sigurnost, varijanta 1	OLQ	14 900	14 900	14 900	14 900
FlexCare 4 godine jamstva i 4 godine pomoći na cesti					
FlexCare uključuje dvogodišnje tvorničko jamstvo (bez ograničenja u kilometraži) i jamstvo za dodatne dvije godine ili do 120.000 prijeđenih kilometara (ovisno što prije nastupi). Opelova usluga pomoći na cesti sastoji se od jedne godine tvorničke pomoći na cesti, bez ograničenja u kilometraži i tri dodatne godine pomoći na cesti ili 120.000 prijeđenih kilometara, ovisno što nastupi prije.	EW+ RSA_4 x 30	S	S	S	S

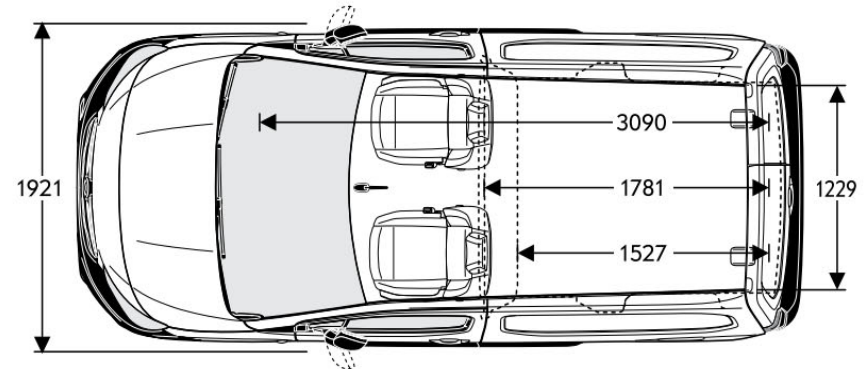
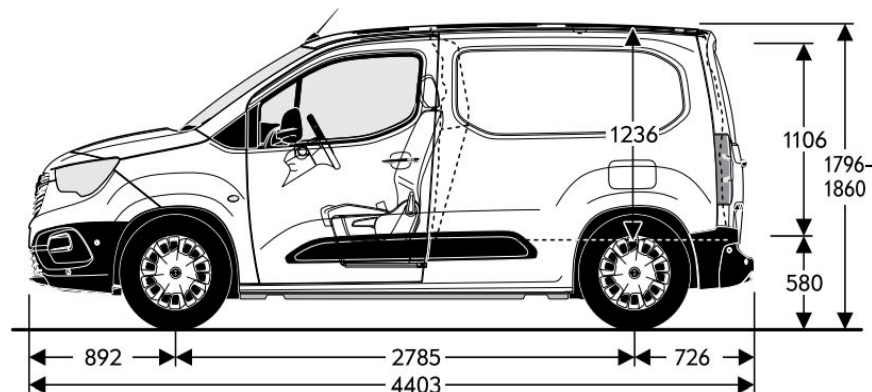
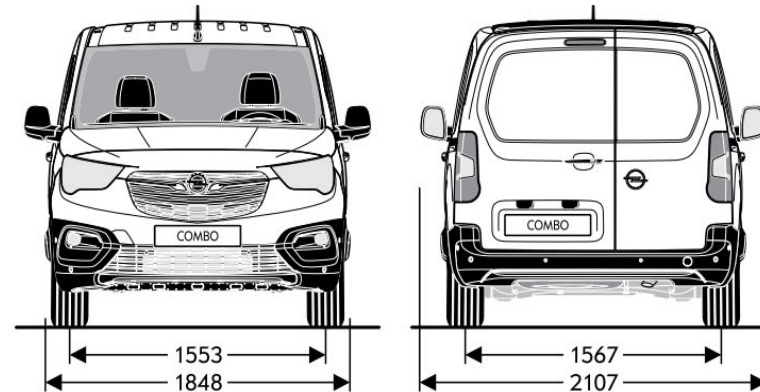
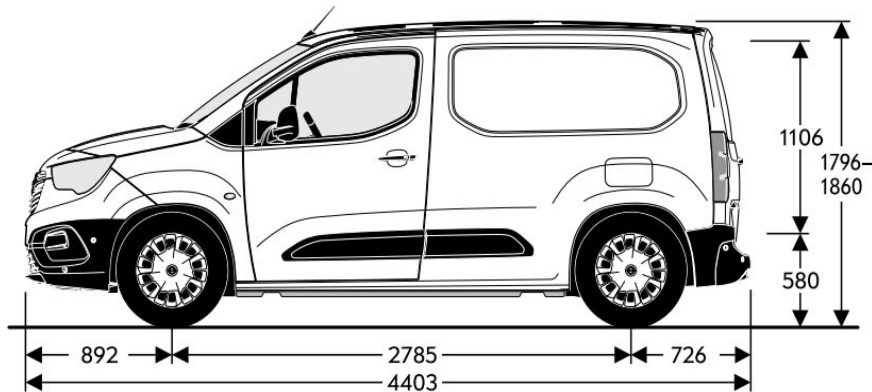
VANJSKA OPREMA		Selection	Enjoy	Dynamic	Crew Van
Osnovne boje	BAS	0	0	0	0
Metalik i dvoslojne metalik boje	9M2	2 608	2 608	2 608	2 608
Specijalni indikator boja	GBP	5 960	5 960	5 960	5 960
Krovne šine, nosač za prtljagu	E2R	1 118	1 118	1 118	1 118
Prednja svjetla za maglu sa zakretnom funkcijom	T3U	1 192	1 192	S	1 192
LED svjetla za dnevnu vožnju	T7E	-	2 235	S	2 235
Parkirni senzori stražnji	UD7	2 235	2 235	S	2 235
Parkirni senzori prednji i stražnji	UD5	2 980	2 980	745	2 980
Kućište vanjskog retrovizora u crnoj boji	DPK	S	0	-	S
Zaštita B/S u boji karoserije	B86	-	-	745	-
Kvaka u boji karoserije	D75	-	-	S	75
Prozor sa šarkama, krovni	AD3	2 608	2 608	2 608	-
Stražnja vrata s prozorom	J1X	1 863	1 863	1 863	S
Poklopac prtljažnika	J1U	1 490	1 490	1 490	-
Stražnji panel za otvaranje lijevom rukom bez prozora	BTC	0	0	0	-
Stražnji panel za otvaranje lijevom rukom s fiksnim prozorom	BTE	447	447	447	-
Stražnja klizna vrata za otvaranje lijevom rukom bez prozora	CVN	2 049	2 049	2 049	-
Klizna stražnja vrata za otvaranje lijevom rukom s fiksnim prozorom	BSB	2 980	2 980	2 980	S
Stražnja klizna vrata za otvaranje lijevom rukom s prozorom na kant	CVE	3 427	3 427	3 427	447
Stražnji panel za otvaranje desnom rukom bez prozora	BTB	S	0	0	-
Stražnji panel za otvaranje desnom rukom s fiksnim prozorom	BTD	447	447	447	-
Stražnja klizna vrata za otvaranje desnom rukom bez prozora	CVM	2 049	2 049	2 049	-
Stražnja klizna vrata za otvaranje desnom rukom bez prozora s L2H1	CVM	0	0	0	-
Stražnja klizna vrata za otvaranje desnom rukom bez prozora s L2H2	CVM	-	0	0	-
Klizna stražnja vrata za otvaranje desnom rukom s fiksnim prozorom	BSA	3 055	3 055	3 055	S
Stražnja klizna vrata za otvaranje desnom rukom s prozorom na kant	CVD	3 502	3 502	3 502	447
Priprema za kuku za vuču	JNK	2 235	2 235	2 235	2 235
Kuka za vuču	VTO	1 416	1 416	1 416	1 416
Osovina na kuki, fiksirana	8P1	447	447	447	447
Vjetrobransko staklo s funkcijom odleđivanja metlice brisača	CMO	894	894	894	894

UNUTARNJA OPREMA		Selection	Enjoy	Dynamic	Crew Van
Presvlake od tkanine, osnovna Mistral siva	TAUI	S	S	S	S
Prilagodnik za vozačko sjedalo u 6 smjerova, ukidanje ručnog spuštanja naslona, ručni	A2V	1 490	S	S	S
Prilagodnik za suvozačevo sjedalo u 6 smjerova	A7E	0	S	S	S
Suvozačko sjedalo, klupa	AE0	1 341	1 341	1 341	-
Grijač vozačkog i suvozačkog sjedala	KA1	1 863	1 863	1 863	1 863
Stolić iza naslona prednjeg suvozačkog sjedala, sklopivi	DCF	969	969	969	-
Upravljač s 3 kraka, kožni, sportski	N35	1 192	1 192	S	1 192
Pokrov pretinca za pohranu, drveni	CRJ	1 863	1 863	1 863	-
Pokrov pretinca za pohranu, plastični	CRK	373	373	373	S
Paket kromiranih detalja za ljepši izgled, unutrašnjost (uključuje napredni akustički paket)	R15	-	1 863	-	-
Pepeljara s upaljačem	DT4	149	149	149	149
Kruta pregrada s prozorom	AX9	1 118	1 118	1 118	-
Kruta pregrada s otvorom	AYW	1 490	1 490	1 490	-
Kruta pregrada s otvorom i prozorom	AYV	1 863	1 863	1 863	-
Kruta pregrada s otvorom i prozorom sa XIEH paket	AYV	745	745	745	-
Električno podizanje vozačeva prozora, brzo podizanje i spuštanje	AXG	745	745	S	745
Električna utičnica, dodatna, 230 V	K15	745	745	745	745
Klimatizacija, ručne kontrole	C60	3 725	0	S	3 725
Elektronička klimatizacija (ECC), dvozonka, recirkulacija za vozača i suvozača, filter za čestice i mirise, senzor vlage	CJ2	5 215	1 490	1 490	5 215
Radijator s mogućnošću grijanja i hlađenja, napaja se gorivom, s tajmerom	K07	5 960	5 960	5 960	5 960
Radijator s mogućnošću grijanja i hlađenja, napaja se gorivom, s tajmerom i daljinskim upravljanjem	K0R	8 195	8 195	8 195	8 195
AUDIO		Selection	Enjoy	Dynamic	Crew Van
Radio s početka ponude (RD6) s Bluetoothom i USB priključkom	IO7	S	S	3 725	S
Informacijsko-multimedijski sustav s radijem (nadogradnja 1: Multimedia Radio s projiciranjem zaslona mobitela i zaslonom u boji (RCC))	IO5	2 980	2 980	S	2 980
Navi 5.0 IntelliLink (TOL Radio: Multimedia Navi Pro (NAC) s projiciranjem zaslona mobitela, najvećim zaslonom u boji i navigacijom)	IO6	5 960	5 960	2 980	5 960
Integrirani digitalni audiosustav DAB/DAB+/DMB-R	U2Q	745	745	745	745
Reproduktor CD-a i MP3 zapisa	TG5	1 118	1 118	1 118	1 118
Head up display	UV6	2 608	2 608	2 608	2 608
Prijenosni induktivni punjač za bežične uređaje	K4C	745	745	745	745
LED svjetlo za teretni prostor i dodatna mjesta za učvršćivanje tereta; 12-voltna utičnica u prtljažnom prostoru	8G8	745	745	745	-
Kontrolira upravljač, radio i telefon, redundantne kontrole	UC3	0	S	S	S
Komunikacijski modul BTA35 za sustav Opel Connect	U0R	2 235	2 235	2 235	2 235
SIGURNOST		Selection	Enjoy	Dynamic	Crew Van
Prednji zračni jastuk za vozača i suvozača	AK5	745	745	745	745
Prednji zračni jastuci za vozača, suvozača i bočni	AJ7	1 118	1 118	1 118	1 118
Prednji zračni jastuci za vozača, suvozača, bočni i zračne zavjese	AKB	2 235	2 235	2 235	2 235
Kontrola zaključavanja, daljinski ulazak, pasivni ulazak	ATH	1 676	1 676	1 676	1 676
Primarni preklonni ključ, dodatni preklonni ključ	KTF	149	149	149	149
Automatski tempomat, elektronički, vodič brzine	K33	373	S	S	S
Automatski tempomat, prilagodljivi, vozačev odabir	K38	3 129	894	894	894
Stražnji surround prikaz	UL3	4 098	4 098	4 098	-
Pokazatelj tlaka u gumama, sustav za otkrivanje ispuštanja	UJO	0	0	0	0
Senzorski pokazatelj za prepoznavanje prometnih znakova, unaprijedni	UVX	2 608	2 608	S	2 608
Senzorski pokazatelj, ultrazvučno prepoznavanje objekata u mrtvom kutu	UDQ	1 118	1 118	1 118	1 118
Stražnja kamera za pomoć pri parkiranju	UVC	2 235	2 235	2 235	-
Pokazatelj, upozorenje u slučaju nevezanja sigurnosnog pojasa, suvozač	UHH	522	522	522	522
Električna parkirna kočnica	J71	1 118	1 118	1 118	1 118
Podvozje s pogonom na sve kotače (AWD)/pogonom na četiri kotača (4WD)	F46	5 513	5 513	5 513	5 513
Prodajni paket Sight & Light 1	F46	149	149	149	149
Zaštita podvozja	EQ9	149	149	149	149
GUME I NAPLATCI		Selection	Enjoy	Dynamic	Crew Van
Kotač 16 X 6.5, J, čelik, dizajn 1 + Pokrov za cijeli kotač	CWAN	745	745	-	-
Kotač 16 X 6.5, J, aluminij, dizajn 1	RRZ	-	2 980	2 980	2 757
Rezervni kotač 15 x 6.5, J, čelik	RU3	745	745	-	-
Rezervni kotač 16 x 6.5, J, čelik	RU9	1 118	1 118	1 118	1 118
SIGURNOSNE OPCIJE ZA KONVERZIJE		Selection	Enjoy	Dynamic	Crew Van
Jači akumulator (70 Ah) (s jačim alternatorom)	5L7	931	931	931	931

Opći podaci	
Vanjske dimenzije u mm	Van L1H1
Visina, prazan	1796 - 1860
Ukupna dužina	4403
Međuosovinski razmak	2785
Širina (sa/bez vanjskih ogledala)	2107 / 1848
Trag kotača (prednjih / stražnjih)	1553 / 1567
Unutarnje dimenzije u m ³	
Obujam prtljažnog prostora (ECIE mjerna metoda)	Van L1H1
	3,3
Krug okretaja u m	
Trag kotača	Van L1H1
	10,90

Opći podaci	
Masa i opterećenja osovine u kg	Van L1H1
Masa praznog vozila uključujući i vozača	1395-1488
Dozvoljena masa vozila	1950-2390
Kapacitet spremnika za gorivo (l)	50
Maksimalna težina prikolice bez kočnica	600
Maksimalna težina prikolice (12% nagib)	1000-1500
Dimenzije prtljažnog prostora (ECIE/GM) u mm	
Dužina prtljažnika	Van L1H1
	1527
Dužina prtljažnika do naslona sjedala	1781
Dužina prtljažnika s naslonima sjedala preklopljenim prema naprijed	3090
Širina između blatobrana	1229

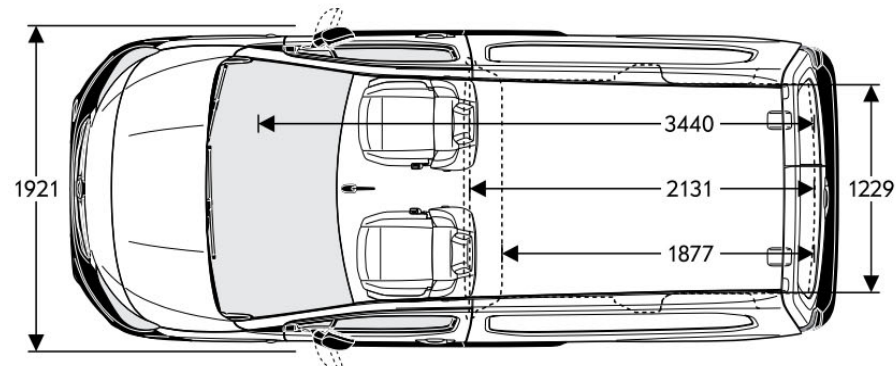
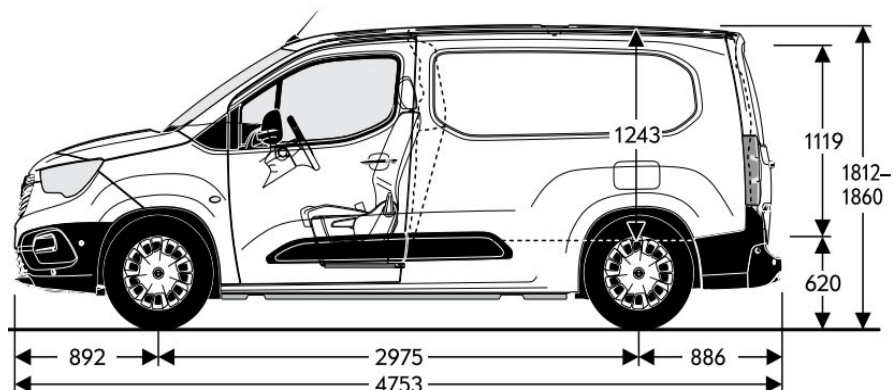
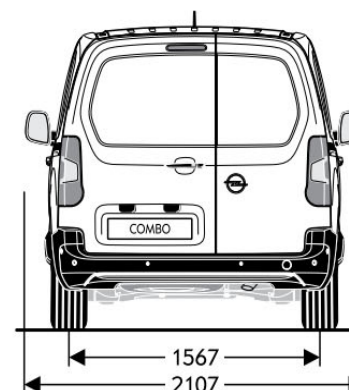
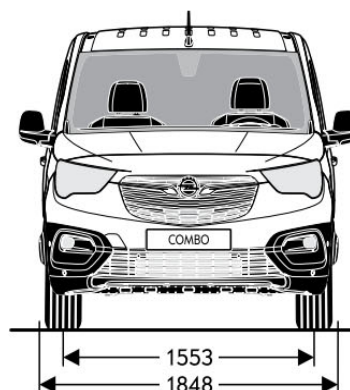
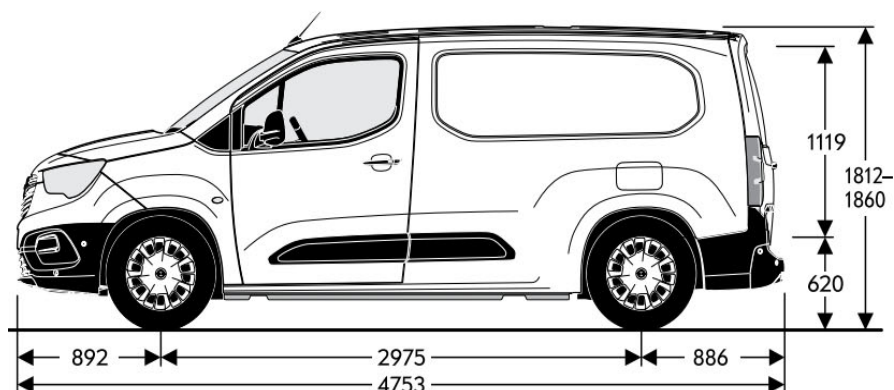
Combo Van L1H1



Opći podaci	
Vanjske dimenzije u mm	Van L2H1
Visina, prazan	1812-1860
Ukupna dužina	4753
Međuosovinski razmak	2975
Širina (sa/bez vanjskih ogledala)	2107 / 1848
Trag kotača (prednjih / stražnjih)	1553 / 1567
Unutarnje dimenzije u m ³	
Obujam prtljažnog prostora (ECIE mjerna metoda)	Van L2H1
	3,9
Krug okretaja u m	
Trag kotača	Van L2H1
	11,40

Opći podaci	
Masa i opterećenja osovine u kg	Van L2H1
Masa praznog vozila uključujući i vozača	1477-1505
Dozvoljena masa vozila	2355-2400
Kapacitet spremnika za gorivo (l)	50
Maksimalna težina prikolice bez kočnica	600
Maksimalna težina prikolice (12% nagib)	1000-1500
Dimenzije prtljažnog prostora (ECIE/GM) u mm	
Van L2H1	Van L2H1
Dužina prtljažnika	1877
Dužina prtljažnika do naslona sjedala	2131
Dužina prtljažnika s naslonima sjedala preklopljenim prema naprijed	3440
Širina između blatobrana	1229

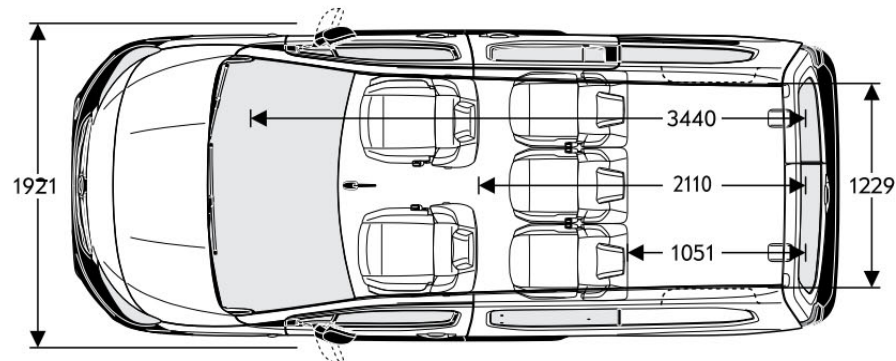
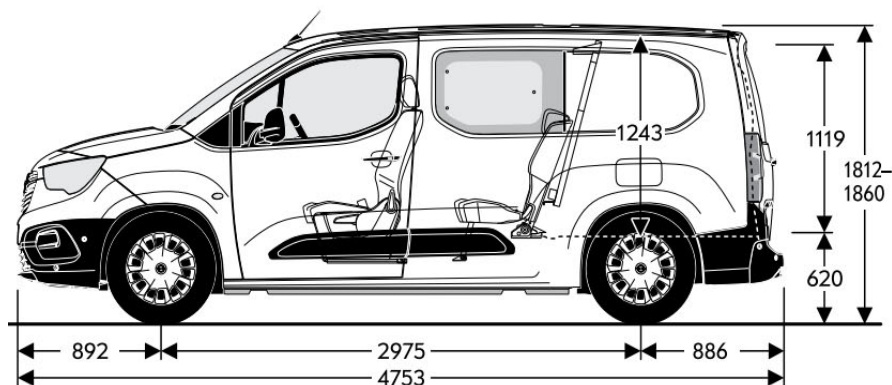
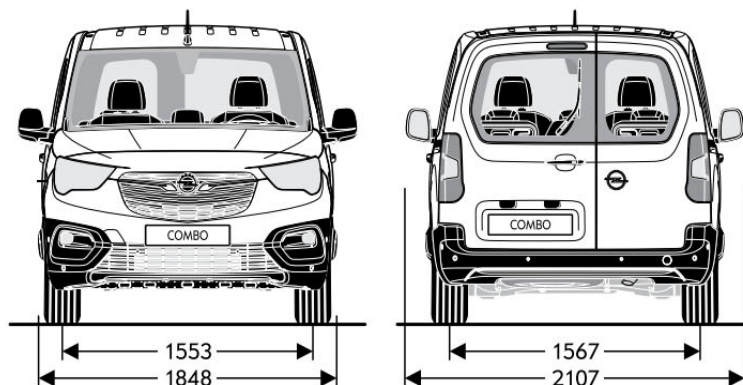
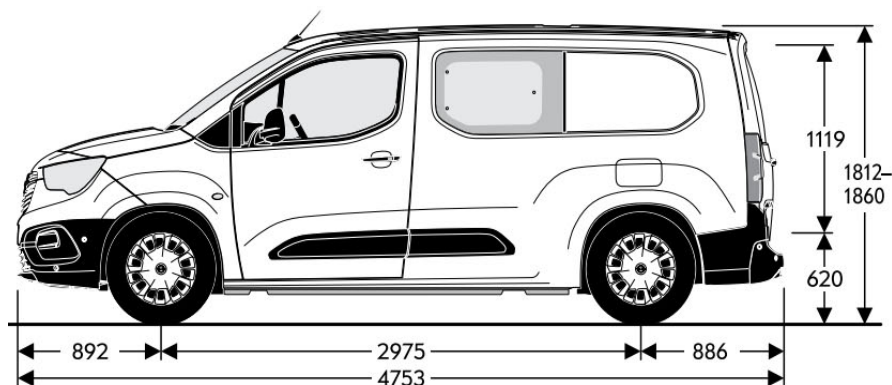
Combo Van L2H1



Opći podaci	
Vanjske dimenzije u mm	Crew Van L2H1
Visina, prazan	1812-1860
Ukupna dužina	4753
Međuosovinski razmak	2975
Širina (sa/bez vanjskih ogledala)	2107 / 1848
Trag kotača (prednjih / stražnjih)	1553 / 1567
Unutarnje dimenzije u m ³	
Obujam prtljažnog prostora (ECIE mjerna metoda)	Crew Van L2H1
	1,8/3,5
Krug okretaja u m	
Trag kotača	Crew Van L2H1
	11,40

Opći podaci	
Masa i opterećenja osovine u kg	Crew Van L2H1
Masa praznog vozila uključujući i vozača	1550-1600
Dozvoljena masa vozila	2280-2360
Kapacitet spremnika za gorivo (l)	50
Maksimalna težina prikolice bez kočnica	600
Maksimalna težina prikolice (12% nagib)	1000-1500
Dimenzije prtljažnog prostora (ECIE/GM) u mm	
Dimenzije prtljažnika	Crew Van L2H1
Dužina prtljažnika	1051
Dužina prtljažnika do naslona sjedala	2110
Dužina prtljažnika s naslonima sjedala preklopljenim prema naprijed	3440
Širina između blatobrana	1229

Combo Crew Van L2H1



Benzinski motori			Dizelski motori			
Motor	1.2 Turbo Start/Stop (81 kW / 110 KS)	1.2 Turbo Start/Stop (96 kW / 130 KS)	1.5 Dizel (55 kW / 75 KS)	1.5 Dizel Start/Stop (75 kW / 100 KS)	1.5 Dizel Start/Stop (96 kW / 130 KS)	1.5 Dizel Start/Stop (96 kW / 130 KS)
Standard emisije	Euro 6d	Euro 6d	Euro 6d-TEMP	Euro 6d-TEMP	Euro 6d-TEMP	Euro 6d-TEMP
Gorivo	Benzin	Benzin	Dizel	Dizel	Dizel	Dizel
Broj cilindara	3	3	4	4	4	4
Zapremnina motora (cm ³)	1199	1199	1499	1499	1499	1499
Snaga (kW/KS)	81 / 110	96 / 130	55 / 75	75 / 100	96 / 130	96 / 130
Pri broju okretaja	5500	5500	3500	3500	3750	3750
Okretni moment (Nm)	205	230	230	250	300	300
Pri broju okretaja	1750	1750	1750	1750	1750	1750

Potrošnja goriva (l/100 km) (Van)			Potrošnja goriva (l/100 km) (Van)			
Prijenos	Ručni mjenjač s 6 st. prijenosa	Automatski mjenjač sa 8 st. prijenosa	Ručni mjenjač s 5 st. prijenosa	Ručni mjenjač s 5 st. prijenosa	Ručni mjenjač s 6 st. prijenosa	Automatski mjenjač sa 8 st. prijenosa
U gradu	6,2–6,5	6,1–6,3	4,7–5,1	4,2–4,6	4,1–4,9	4,5–4,7
Van grada	4,8–5,1	5,0–5,4	3,9–4,3	3,8–4,1	4,1–4,4	4,1–4,4
Prosječna	5,3–5,6	5,2–5,7	4,0–4,4	3,9–4,3	4,4–4,6	4,3–4,5
Emisija CO ₂ (g/km)	121–127	119–131	110–116	104–114	116–123	113–119
Najveća brzina (km/h)	174	186	152	170	184	183
Ubrzanje 0-100 km/h (s)	11,0	9,8	15,8	11,5	9,8	10,6

Potrošnja goriva (l/100 km) (Crew Van)			Potrošnja goriva (l/100 km) (Crew Van)			
Prijenos	-	-	-	Ručni mjenjač s 5 st. prijenosa	Ručni mjenjač s 6 st. prijenosa	Automatski mjenjač sa 8 st. prijenosa
U gradu	-	-	-	4,6–4,2	4,9–4,1	4,7–4,5
Van grada	-	-	-	4,1–3,8	4,4–4,1	4,4–4,1
Prosječna	-	-	-	4,3–3,9	4,6–4,4	4,5–4,3
Emisija CO ₂ (g/km)	-	-	-	114–104	123–116	119–113
Najveća brzina (km/h)	-	-	-	169	183	182
Ubrzanje 0-100 km/h (s)	-	-	-	12,4	10,3	11,0

Cjenik je važeći od 01.01.2020. do objave novog. Izrađen je prema tečaju od 7.45 KN za 1 EUR. Konačna cijena novog vozila se obračunava u kunama prema prodajnom tečaju EUR-a kod RBA banke važećem na dan uplate (osim posebnog poreza). Preporučena maloprodajna cijena vozila uključuje PDV i posebni porez (trošarinu) kod vozila koja su u obvezi plaćanja posebnog poreza na motorna vozila. Preporučena maloprodajna cijena dodatne opreme uključuje samo PDV, ali ne i posebni porez (trošarinu). Iznos posebnog poreza na motorna vozila je informativan.

Konačan iznos posebnog poreza ovisi o odabranoj dodatnoj opremi i dimenzijama guma te se za detaljni izračun obratite svom ovlaštenom Opel partneru.

Recikliranje: informacije o programu Dizajn za okoliš, našoj mreži zamjene starog za novo i recikliranju vozila kojima je istekao vijek trajanja potražite na web-mjestu www.opel.hr.

Sadržaj se temelji na informacijama dostupnima 01.01.2020. Vaš ovlašten Opel partner može Vam dati točne informacije o mogućim promjenama u međuvremenu.

Podaci su informativni. Opel Southeast Europe LLC ne snosi nikakvu odgovornost.

Opel Southeast Europe LLC, 01/2020.