

OPEL Insignia



Opel **FLEXCARE**

FlexCare 4 godine jamstva i 4 godine pomoći na cesti

FlexCare uključuje dvogodišnje tvorničko jamstvo (bez ograničenja u kilometraži) i jamstvo za dodatne dvije godine ili do 120.000 prijeđenih kilometara (ovisno što prije nastupi). Opelova usluga pomoći na cesti sastoji se od jedne godine tvorničke pomoći na cesti, bez ograničenja u kilometraži i tri dodatne godine pomoći na cesti ili 120.000 prijeđenih kilometara, ovisno što nastupi prije.

	Grand Sport		Edition	Business Edition	120 godina	Dynamic	Innovation	Business Innovation	Ultimate	GSI	Business GSI
	Motor	Mjenjač									
Benzin	1.5 Turbo Start/Stop 103 kW/140 KS	Ručni mjenjač sa 6 st. prijenosa	190 016	207 166	196 845	201 910	205 286	258 914	236 502	-	-
	1.5 Turbo Start/Stop 122 kW/165 KS	Ručni mjenjač sa 6 st. prijenosa	193 085	210 258	199 914	204 979	208 355	262 052	239 631	-	-
	1.5 Turbo Start/Stop 122 kW/165 KS	Automatski mjenjač sa 6 st. prijenosa	198 139	215 401	204 969	210 043	213 485	267 285	244 775	-	-
	1.6 Turbo Start/Stop 147 kW/200 KS	Ručni mjenjač sa 6 st. prijenosa	-	-	-	222 269	225 711	279 615	257 001	-	-
	1.6 Turbo Start/Stop 147 kW/200 KS	Automatski mjenjač sa 6 st. prijenosa	-	-	-	239 185	242 627	296 769	273 931	-	-
Dizel	Grand Sport		Edition	Business Edition	120 godina	Dynamic	Innovation	Business Innovation	Ultimate	GSI	Business GSI
	Motor	Mjenjač									
	1.6 Dizel ecoTEC Start/Stop 81 kW/110 KS	Ručni mjenjač sa 6 st. prijenosa	194 118	211 329	200 948	206 012	209 412	263 160	-	-	-
	1.6 Dizel Start/Stop 100 kW/136 KS	Ručni mjenjač sa 6 st. prijenosa	194 502	211 720	201 332	206 396	209 803	263 558	241 093	-	-
	1.6 Dizel Start/Stop 100 kW/136 KS	Automatski mjenjač sa 6 st. prijenosa	205 776	223 142	212 621	217 784	221 226	275 130	252 516	-	-
	2.0 Dizel Start/Stop 125 kW/170 KS	Ručni mjenjač sa 6 st. prijenosa	207 308	224 660	214 139	219 302	222 743	276 633	254 033	-	-
	2.0 Dizel Start/Stop 4x4 125 kW/170 KS	Ručni mjenjač sa 6 st. prijenosa	-	-	-	277 626	281 067	335 314	312 476	-	-
2.0 Dizel Start/Stop 125 kW/170 KS	Automatski mjenjač sa 8 st. prijenosa	233 078	250 561	240 040	245 203	248 645	302 743	279 935	-	-	
2.0 BiTurbo Dizel Start/Stop 4x4 154 kW/210 KS	Automatski mjenjač sa 8 st. prijenosa	-	-	-	333 771	337 279	392 130	369 165	367 354	396 570	

Cjenik je važeći od 01.01.2020. do objave novog. Izrađen je prema tečaju od 7.45 KN za 1 EUR. Konačna cijena novog vozila se obračunava u kunama prema prodajnom tečaju EUR-a kod RBA banke važećem na dan uplate (osim posebnog poreza). Preporučena maloprodajna cijena vozila uključuje PDV i posebni porez (trošarinu) kod vozila koja su u obvezi plaćanja posebnog poreza na motorna vozila. Preporučena maloprodajna cijena dodatne opreme uključuje samo PDV, ali ne i posebni porez (trošarinu). Iznos posebnog poreza na motorna vozila je informativan.

Konačan iznos posebnog poreza ovisi o odabranoj dodatnoj opremi i dimenzijama guma te se za detaljni izračun obratite svom ovlaštenom Opel partneru.

Recikliranje: informacije o programu Dizajn za okoliš, našoj mreži zamjene starog za novo i recikliranju vozila kojima je istekao vijek trajanja potražite na web-mjestu www.opel.hr.

Sadržaj se temelji na informacijama dostupnima 01.01.2020. Vaš ovlašten Opel partner može Vam dati točne informacije o mogućim promjenama u međuvremenu.

Podaci su informativni. Opel Southeast Europe LLC ne snosi nikakvu odgovornost.

Opel Southeast Europe LLC, 01/2020.

	Sports Tourer		Edition	Business Edition	120 godina	Dynamic	Innovation	Business Innovation	Ultimate	Country Tourer	Business Country Tourer	GSI	Business GSI
	Motor	Mjenjač											
Benzin	1.5 Turbo Start/Stop 103 kW/140 KS	Ručni mjenjač sa 6 st. prijenosa	196 604	216 184	203 434	208 498	211 920	268 082	243 210	-	-	-	-
	1.5 Turbo Start/Stop 122 kW/165 KS	Ručni mjenjač sa 6 st. prijenosa	199 674	219 313	206 503	211 608	215 049	271 271	246 339	-	-	-	-
	1.5 Turbo Start/Stop 122 kW/165 KS	Automatski mjenjač sa 6 st. prijenosa	205 178	224 906	212 038	217 201	220 643	276 953	251 933	-	-	-	-
	1.6 Turbo Start/Stop 147 kW/200 KS	Ručni mjenjač sa 6 st. prijenosa	-	-	-	231 527	234 969	291 383	266 259	-	-	-	-
	1.6 Turbo Start/Stop 147 kW/200 KS	Automatski mjenjač sa 6 st. prijenosa	-	-	-	246 143	249 585	306 238	281 008	259 050	314 927	-	-
Dizel	Sports Tourer		Edition	Business Edition	120 godina	Dynamic	Innovation	Business Innovation	Ultimate	Country Tourer	Business Country Tourer	GSI	Business GSI
	Motor	Mjenjač											
	1.6 Dizel ecoTEC Start/Stop 81 kW/110 KS	Ručni mjenjač sa 6 st. prijenosa	201 132	220 808	207 962	213 103	216 545	272 803	-	-	-	-	-
	1.6 Dizel Start/Stop 100 kW/136 KS	Ručni mjenjač sa 6 st. prijenosa	202 842	222 548	209 680	214 843	218 285	274 573	249 575	-	-	-	-
	1.6 Dizel Start/Stop 100 kW/136 KS	Automatski mjenjač sa 6 st. prijenosa	215 390	235 220	244 402	227 515	230 957	287 394	262 247	-	-	-	-
	2.0 Dizel Start/Stop 125 kW/170 KS	Ručni mjenjač sa 6 st. prijenosa	215 747	235 565	222 697	227 860	231 301	-	262 591	240 767	296 390	-	-
	2.0 Dizel Start/Stop 4x4 125 kW/170 KS	Ručni mjenjač sa 6 st. prijenosa	-	-	-	281 384	284 825	341 583	316 353	294 291	350 272	-	-
	2.0 Dizel Start/Stop 125 kW/170 KS	Automatski mjenjač sa 8 st. prijenosa	245 186	265 016	252 148	257 311	260 753	317 361	292 132	270 218	326 050	-	-
2.0 BiTurbo Dizel Start/Stop 4x4 154 kW/210 KS	Automatski mjenjač sa 8 st. prijenosa	-	-	-	345 549	349 056	406 462	380 942	358 702	415 314	373 732	403 001	

Cjenik je važeći od 01.01.2020. do objave novog. Izrađen je prema tečaju od 7.45 KN za 1 EUR. Konačna cijena novog vozila se obračunava u kunama prema prodajnom tečaju EUR-a kod RBA banke važećem na dan uplate (osim posebnog poreza). Preporučena maloprodajna cijena vozila uključuje PDV i posebni porez (trošarinu) kod vozila koja su u obvezi plaćanja posebnog poreza na motorna vozila. Preporučena maloprodajna cijena dodatne opreme uključuje samo PDV, ali ne i posebni porez (trošarinu). Iznos posebnog poreza na motorna vozila je informativan.

Konačan iznos posebnog poreza ovisi o odabranoj dodatnoj opremi i dimenzijama guma te se za detaljni izračun obratite svom ovlaštenom Opel partneru.

Recikliranje: informacije o programu Dizajn za okoliš, našoj mreži zamjene starog za novo i recikliranju vozila kojima je istekao vijek trajanja potražite na web-mjestu www.opel.hr.

Sadržaj se temelji na informacijama dostupnima 01.01.2020. Vaš ovlašten Opel partner može Vam dati točne informacije o mogućim promjenama u međuvremenu.

Podaci su informativni. Opel Southeast Europe LLC ne snosi nikakvu odgovornost.

Opel Southeast Europe LLC, 01/2020.

Edition	120 godina	Dynamic	Innovation	Ultimate	Country Tourer	GSI
	Dodatno u odnosu na Edition	Dodatno u odnosu na Edition	Dodatno u odnosu na Edition	Dodatno u odnosu na Edition	Dodatno u odnosu na Edition	Dodatno u odnosu na Edition
Paket pomoći vozaču 1: "Opel Eye" - prednja kamera Pokazatelj udaljenosti, Sustav za izbjegavanje frontalnih sudara, Senzor i pokazivač za pomoć pri držanju trake, Kočenje radi izbjegavanja sudara pri malim brzinama, Osnovni sustav za otkrivanje pješaka sprijeda	Paket Premium izgled Dodatno zatamnjena stražnja stakla, Okvir B / S gor. si, krov obrubljen kromom (Grand Sport)	Stražnja klupa djeljiva u omjeru 40/20/40 Preklapanje naslona stražnje klupe jednim dodirom	Paket vidljivosti Senzori za kišu, Unutrašnji retrovizor s automatskim zatamnjem, Automatsko upravljanje svjetlima s detekcijom tunela, Automatska duga svjetla	Paket vidljivosti Senzori za kišu, Unutrašnji retrovizor s automatskim zatamnjem, Automatsko upravljanje svjetlima s detekcijom tunela, Automatska duga svjetla	Paket vidljivosti Senzori za kišu, Unutrašnji retrovizor s automatskim zatamnjem, Automatsko upravljanje svjetlima s detekcijom tunela, Automatska duga svjetla	Paket vidljivosti Senzori za kišu, Unutrašnji retrovizor s automatskim zatamnjem, Automatsko upravljanje svjetlima s detekcijom tunela, Automatska duga svjetla
	Svjetla za maglu sprijeda	Sportske aluminijske papučice	Paket klimatizacije Premium	Paket Innovation 1 Premium paket prednjih svjetala (IntelliLux LED® Matrix aktivna svjetla, Aktivna prednja svjetla, Automatsko podešavanje visine snopa prednjih svjetala, Prednja svjetla s automatskom kontrolom dinamike), Raspoznavanje prometnih znakova	Svjetla za maglu sprijeda	Grijanje prednjih sjedala
Električno podešavanje i grijanje vanjskih retrovizora s kućištima u boji vozila (ručno preklopivi)	120 godina aluminijski naplatci 17"	Štitnici odsunca s ogledalima s LED osvjetljenjem na vozačkoj i suvozačkoj strani	Štitnici odsunca s ogledalima s LED osvjetljenjem na vozačkoj i suvozačkoj strani		Štitnici odsunca s ogledalima s LED osvjetljenjem na vozačkoj i suvozačkoj strani	Stražnja klupa djeljiva u omjeru 40/20/40 Preklapanje naslona stražnje klupe
Sustav LED svjetala za dnevnu vožnju	120 godina tkanina	12-voltna utičnica u prtljažnom prostoru (Sports Tourer)	12-voltna utičnica u prtljažnom prostoru (Sports Tourer)		12-voltna utičnica u prtljažnom prostoru (Sports Tourer)	Dodatno zatamnjena stražnja stakla
Led stražnja svjetla	Znak 120 godina	Paket klimatizacije Premium	Alu kotači, 7.5 J x 17, dizajn s 5 dvostrukih krakova, srebrn	OPC Line - unutrašnji paket Priprema za pričvršćivanje sigurnosne mreže iza prvog reda sjedala, Upute za instalaciju sigurnosne mreže, Zatamnjeni obrubi svjetala, Sportske aluminijske papučice, OPC Line upravljač presvučen kožom, Grijanje upravljača	Paket klimatizacije Premium	Sportske aluminijske papučice
Solarno vjetrobransko staklo	120 godina podne prostirke	Alu kotači, 7.5 J x 17, dizajn s 5 dvostrukih krakova, Titan Gloss		Grijanje upravljača		Štitnici odsunca s ogledalima s LED osvjetljenjem na vozačkoj i
Električni podizači prednjih prozora	Ukrasne letvice na pragovima "Opel"			Grijanje upravljača		Grijanje upravljača
Električni podizač prednjeg suvozačkog prozora						Kontrole na upravljaču
Sjenila za sunce vozač i suvozač						Paket klimatizacije Premium
Električni podizači stražnjih prozora				Štitnici odsunca s ogledalima s LED osvjetljenjem na vozačkoj i suvozačkoj strani		Ukrasi za kabinu, stropna obloga u Jet crnoj boji
Upravljač presvučen kožom						12-voltna utičnica u prtljažnom prostoru
Multimedia Sustav 7 zvučnika, premium, Info display, grafički u jednoj boji, Antena za radijski prijem kraj stražnjeg prozora				Multimedia Navi Pro Sustav 7 zvučnika, premium, Unaprijeđeni instrument za prikaz informacija za vozača (grafički prikaz u		Multimedia Navi Pro Sustav 7 zvučnika, premium, Unaprijeđeni instrument za prikaz informacija za vozača (grafički prikaz u
Kontrole radija na upravljaču				12-voltna utičnica u prtljažnom prostoru (Sports Tourer)		Paket za lak pristup (Sports Tourer) Kontrola zaključavanja, ulazak putem daljinskog upravljača, pasivni ulazak (PEPS), servo podizanje poklopca prtljažnika bez upotrebe ruku, Prekrivka prtljažnog prostora, čelični rub prtljažnika
Klima uređaj				Paket klimatizacije Premium		Kontrola zaključavanja, ulazak putem daljinskog upravljača, pasivni ulazak (PEPS)
Elektronski program stabilnosti (ESP)				Napredni info zaslon u boji dijagonale 20 cm s dodatnim informacijama za vozača, dvije grafičke teme		Pomoć pri parkiranju sprijeda i straga
Bočni i krovni zračni jastuci za vozača i suvozača				Projekcijski zaslon		
Električna parkirna kočnica				Kontrola zaključavanja, ulazak putem daljinskog upravljača, pasivni ulazak (PEPS)		
FlexCare 4 godine jamstva				Alu kotači, 8.5 J x 18, dizajn s više krakova, dvobojni		
FlexCare 4 godine pomoći na cesti				OPC linija vanjski paket		
				Paket za lak pristup (Sports Tourer)		
				Sportske aluminijske papučice		
				Ukrasi za kabinu, stropna obloga u Jet crnoj boji		
						FlexRide podvozje

DODATNI PAKETI OPREME	Edition	120 godina	Dynamic	Innovation	Ultimate	Country Tourer	GSI
Paket vidljivosti Senzori za kišu, Unutrašnji retrovizor s automatskim zatamnjem, Automatsko upravljanje svjetlima s detekcijom tunela, Automatska duga svjetla	TSQ	1 490	1 490	1 490	S	S	S
Paket Innovation 1 Premium paket prednjih svjetala (IntelliLux LED® Matrix aktivna svjetla, Aktivna prednja svjetla, Automatsko podešavanje visine snopa prednjih svjetala, Prednja svjetla s automatskom kontrolom dinamike), Raspoznavanje prometnih znakova	9A5	10 803	10 803	10 803	10 803	S	10 803
Paket Innovation 2 Paket pomoći vozaču 2: "Opel Eye" - prednja kamera (Prilagodljiv automatski tempomat sa značajkom Stop/Go i graničnikom brzine (sa automatski mjenjač) / Adaptivni tempomat (sa ručni mjenjač), Senzor za prevenciju sudara), Napredni info zaslon u boji dijagonale 20 cm s dodatnim informacijama za vozača, dvije grafičke teme, Projekcijski zaslon	9A7	8 195	8 195	8 195	8 195	2 831	8 195
Paket pomoći vozaču 2: Park & Go "Light" Pomoćni paket za vozača 4: Park & Go "Light", upozorenje na vozila iza, unaprijedi senzor i indikator za otkrivanje bočnih prepreka, Stražnja kamera, Pomoć pri parkiranju sprijeda i straga	2F7	5 960	5 960	5 960	5 960	5 960	5 960
Paket pomoći vozaču 3: Park & Go Park and Go tehnički paket, upozorenje na vozila iza, Prednja pomoć prilikom parkiranja, unaprijedi senzor i indikator za otkrivanje bočnih prepreka, Kamera s prikazom iz ptičje perspektive u 360 stupnjeva	2Fi	-	-	8 940	8 940	8 940	6 705
Paket pomoći vozaču 3: Park & Go sa LPDN paket	2Fi	-	-	2 980	2 980	2 980	2 980
Zimski paket 1 Grijanje prednjih sjedala, Grijanje upravljača	2EB	1 490	1 490	1 490	1 490	-	1 490
Zimski paket 2 Grijanje prednjih sjedala, Grijanje upravljača, Grijano vjetrobransko staklo	2EC	3 725	3 725	3 725	3 725	-	3 725
Zimski paket 3 Grijanje prednjih sjedala, Grijanje stražnjih sjedala, Grijanje upravljača, Grijano vjetrobransko staklo	2F0	-	-	4 470	4 470	3 204	4 470
Zimski paket 4 Grijanje stražnjih sjedala, Grijanje upravljača, Grijano vjetrobransko staklo	2FB	-	-	4 470	4 470	3 204	4 470
OPC linija vanjski paket Oznaka OPC Line, Stražnji spojler (Grand Sport)	WBP	-	6 705	6 705	6 705	S	-
OPC Line - unutrašnji paket (Grand Sport) Zatamnjene obrubi svjetala, Sportske aluminijske papučice, OPC Line upravljač presvučen kožom, Grijanje upravljača	XK0	-	-	2 980	2 980	S	-
OPC Line - unutrašnji paket (Sports Tourer) Priprema za pričvršćivanje sigurnosne mreže iza prvog reda sjedala, Upute za instalaciju sigurnosne mreže, Zatamnjene obrubi svjetala, Sportske aluminijske papučice, OPC Line upravljač presvučen kožom, Grijanje upravljača	XK0	-	-	3 725	3 725	S	3 725
Paket Premium izgled Dodatno zatamnjena stražnja stakla, Okvir B / S gor. si, krov obrubljen kromom (Grand Sport)	J2Z	1 863	S	-	-	-	-
Paket Premium izgled Dynamic Dodatno zatamnjena stražnja stakla, Kromirana linija krova, bočna lajsna u sjajnoj crnoj boji, Zaštita pragova s natpisom "OPEL"	A8i	-	-	1 118	-	-	-
Paket za fino ugađanje za tišu vožnju Laminirani stil prozora	BS1	373	373	373	373	373	373
Paket zvuka Paket za fino ugađanje za tišu vožnju (Laminirani stil prozora), Audio sustav BOSE	9T9	-	-	2 980	2 980	2 980	2 980
Paket unutrašnjosti u crnoj boji visokog sjaja (Grand Sport) (samo s YW9 paket) Krovnna lajsna u crnoj boji visokog sjaja, ispodprozorska lajsna u crnoj boji visokog sjaja, Obrub rešetke na prednjem odbojniku i kućišta svjetala za maglu u crnoj boji visokog sjaja	XAEP	-	-	-	3 427	3 427	-
Paket unutrašnjosti u crnoj boji visokog sjaja (Sports Tourer) (samo s YW9 paket) Krovnna lajsna u crnoj boji visokog sjaja, ispodprozorska lajsna u crnoj boji visokog sjaja, Obrub rešetke na prednjem odbojniku i kućišta svjetala za maglu u crnoj boji visokog sjaja	XAEP	-	-	-	4 843	4 843	4 843
Paket Innovation 4 (Grandsport) Protuprovalni uređaj, Paket za punjenje, Projekcijski zaslon, Multimedia Navi Pro, Paket za fino ugađanje za tišu vožnju	LPDL	-	-	16 763	16 763	-	-
Paket Innovation 4 (Sports Tourer) Paket za lak pristup, Protuprovalni uređaj, Paket za punjenje, Projekcijski zaslon, Multimedia Navi Pro, Paket za fino ugađanje za tišu vožnju	LPDL	-	-	19 743	19 743	-	19 743
Paket za vozača 4 (Grandsport) Paket Innovation 1 (standard na Ultimate), Paket pomoći vozaču 2: Park & Go "Light", Paket Innovation 2, Multimedia Navi Pro	LPDN	-	-	33 153	33 153	9 834	-
Paket za vozača 4 (Sports Tourer) Paket Innovation 1 (standard na Ultimate), Paket pomoći vozaču 2: Park & Go "Light", Paket Innovation 2, Multimedia Navi Pro, Paket za lak pristup	LPDN	-	-	36 133	36 133	12 814	36 133
Paket za lak pristup (Sports Tourer) Kontrola zaključavanja, ulazak putem daljinskog upravljača, pasivni ulazak (PEPS), servo podizanje poklopca prtljažnika bez upotrebe ruku, Prekrivka prtljažnog prostora, čelični rub prtljažnika	8N7	2 980	2 980	2 980	2 980	S	S

DODATNI PAKETI OPREME		Edition	120 godina	Dynamic	Innovation	Ultimate	Country Tourer	GSI
Paket Edition								
Paket klimatizacije Premium, Svjetla za maglu sprijedom Pomoć pri parkiranju sprijeda i straga, Štitnici odsunca s ogledalima s LED osvjetljenjem na vozačkoj i suvozačkoj strani, Paket vidljivosti	LPE1	5 662	5 662	-	-	-	-	-
Paket Edition sa 2F7 paket	LPE1	3 427	3 427	-	-	-	-	-
Paket za punjenje								
Bežični punjač, Priključak za USB punjenje (2 USB-a straga), 12-voltna utičnica u prtljažnom prostoru (Sports Tourer)	PS0	857	857	857	857	857	857	857
Paket Exclusive								
Sportski upravljač presvučen kožom, Multimedia Navi Pro, Unaprijeđeni instrument za prikaz informacija za vozača (grafički prikaz u više boja), Zaštita pragova s natpisom "Exclusive"	YW9	-	-	-	14 490	1 490	14 490	1 490
Paket Technology B								
Multimedia Navi, Dig. audiosustav, int. DAB/DAB+, Bežični punjač	oLQ	-	4 470	-	-	-	-	-
Paket Comfort (Dostupno samo s: TAUN)								
Paket klimatizacije Premium, Kontrola zaključavanja, ulazak putem daljinskog upravljača, pasivni ulazak (PEPS)	oLS	-	4 843	-	-	-	-	-
FlexCare 4 godine jamstva i 4 godine pomoći na cesti								
FlexCare uključuje dvogodišnje tvorničko jamstvo (bez ograničenja u kilometraži) i jamstvo za dodatne dvije godine ili do 120.000 prijeđenih kilometara (ovisno što prije nastupi). Opelova usluga pomoći na cesti sastoji se od jedne godine tvorničke pomoći na cesti, bez ograničenja u kilometraži i tri dodatne godine pomoći na cesti ili 120.000 prijeđenih kilometara, ovisno što nastupi prije.	EW+ RSA_4 x 30	S	S	S	S	S	S	S
VANJSKA OPREMA		Edition	120 godina	Dynamic	Innovation	Ultimate	Country Tourer	GSI
Osnovne boje	BAS	0	0	0	0	-	0	-
Brijljantna boja (Pull Me Over Red boja standard na Ultimate / GSI)	9BR	1 490	1 490	1 490	1 490	1 490	1 490	1 490
Metalik boja	9M2	2 608	2 608	2 608	2 608	2 608	2 608	2 608
Butik boje	BBQ	3 725	3 725	3 725	3 725	3 725	3 725	3 725
Posebne boje (samo s YW9 paket)	GAF	-	-	-	18 625	18 625	18 625	18 625
Personalizirana boja (samo s YW9 paket)	OXF	-	-	-	29 055	29 055	29 055	29 055
Prozirni električni krovni otvor	CF5	-	-	6 109	6 109	6 109	-	6 109
Panoramski krovni prozor								
Priprema za pričvršćivanje sigurnosne mreže iza prvog reda sjedala, Upute za instalaciju sigurnosne mreže	C3U	-	-	10 579	10 579	10 579	10 579	10 579
Kućišta retrovizora od brušenog aluminija (samo s YW9 paket)	5JR	-	-	-	745	745	745	745
Kućišta retrovizora karbonskog izgleda (samo s YW9 paket)	5JS	-	-	-	745	745	745	745
Kućišta retrovizora u crnoj boji visokog sjaja (samo s YW9 paket)	EWE	-	-	-	745	745	745	745
Pomoć pri parkiranju sprijeda i straga	UD5	2 980	2 980	2 980	2 980	2 980	2 980	S
Napredna pomoć pri parkiranju, poluautomatsko upravljanje (samo s 2Fi paket)	UFQ	-	-	2 608	2 608	2 608	2 608	-
Napredna pomoć prilikom parkiranja, poluautomatsko upravljanje i kočenje (samo s 2Fi paket)	UKG	-	-	-	-	-	-	3 651
Svjetla za maglu sprijeda	T3U	894	S	894	894	894	S	-
Preklopiva kuka za vuču	VK0	5 215	5 215	5 215	5 215	5 215	5 215	5 215
Dodatno zatamnjena stražnja stakla	AKO	-	-	-	596	596	596	S
Stražnji spojler (Grand Sport) (samo s YW9 paket)	TTV	-	-	-	2 086	S	-	S
Stražnji spojler (Grand Sport)	TU1	-	-	-	-	-	-	745
Sustav brisača za stražnji vjetrobran (Grand Sport)	C25	0	0	0	0	0	-	0
Bez oznake motora	W5T	0	0	0	0	0	-	0
Uklada se oznaka s nazivom ("INSIGNIA") (samo s YW9 paket)	W31	-	-	-	0	0	0	0
UNUTARNJA OPREMA		Edition	120 godina	Dynamic	Innovation	Ultimate	Country Tourer	GSI
Presvlake od tkanine "Milano", Jet crna	TAUM	S	-	-	-	-	-	-
Presvlake od tkanine "Allure", Jet crna	TAU7	-	S	-	-	-	-	-
Presvlake od tkanine "Milano", Jet crna, AGR vozačko sjedalo	TAUN	1 490	1 490	-	-	-	-	-
Presvlake od tkanine "Milano", Jet crna, AGR vozačko sjedalo	TAVY	-	-	S	-	-	-	-
Presvlake od tkanine/Morrocane "Monita", Jet crna, AGR vozačko sjedalo	TATU	-	-	0	-	-	-	-

UNUTARNJA OPREMA	Edition	120 godina	Dynamic	Innovation	Ultimate	Country Tourer	GSI
Presvlake od tkanine "Alcantara", Jet crna, AGR vozačko i suvozačko sjedalo							
Stražnja klupa djeljiva u omjeru 40/20/40, Sjedalo putnika ručno podesivo u 6 smjerova, Prednji zračni jastuci za vozača i suvozača, bočni zračni jastuci i zračne zavjese sprijeda i straga	TAU3	-	-	5 215	-	-	-
Presvlake od kože/Morrocane "Siena II", s otvorima, Jet crna, AGR vozačko i suvozačko sjedalo							
Stražnja klupa djeljiva u omjeru 40/20/40, Grijana sjedala	TATV	-	-	10 430	-	-	-
Presvlake u premium koži "Brownstone", s otvorima, AGR vozačko i suvozačko sjedalo							
Stražnja klupa djeljiva u omjeru 40/20/40, Grijana sjedala, Podni tepisi, prednji & zadnji, Deluxe, crni ili bež, Ergonomska sjedala za vozača i suvozača	TASK	-	-	-	26 820	21 605	26 820
Presvlake od tkanine/Morrocane "Monita", Jet crna, AGR vozačko sjedalo							
Stražnja klupa djeljiva u omjeru 40/20/40, Grijana sjedala	TASM	-	-	-	S	-	S
Presvlake od kože/Morrocane "Siena Captain Blue", s otvorima, Jet crna, AGR vozačko i suvozačko sjedalo (samo s YW9 paket)							
Stražnja klupa djeljiva u omjeru 40/20/40, Grijana sjedala, Podni tepisi, prednji & zadnji, Deluxe, crni ili bež, Ergonomska sjedala za vozača i suvozača	TAU5	-	-	-	20 860	15 645	20 860
Presvlake od kože/Morrocane "Siena Umber", s otvorima, Jet crna, AGR vozačko i suvozačko sjedalo (samo s YW9 paket)							
Stražnja klupa djeljiva u omjeru 40/20/40, Grijana sjedala, Podni tepisi, prednji & zadnji, Deluxe, crni ili bež, Ergonomska sjedala za vozača i suvozača	TAU6	-	-	-	20 860	15 645	20 860
Presvlake od tkanine "Alcantara", Jet crna, AGR vozačko i suvozačko sjedalo							
Stražnja klupa djeljiva u omjeru 40/20/40, Sjedalo putnika ručno podesivo u 6 smjerova, Prednji zračni jastuci za vozača i suvozača, bočni zračni jastuci i zračne zavjese sprijeda i straga	TAU2	-	-	-	5 215	0	5 215
Presvlake od kože/Morrocane "Siena II", s otvorima, Jet crna, AGR vozačko i suvozačko sjedalo							
Stražnja klupa djeljiva u omjeru 40/20/40, Grijana sjedala	TATW	-	-	-	10 430	5 215	10 430
Presvlake od kože/Morrocane "Siena II", s otvorima, Shale, AGR vozačko i suvozačko sjedalo							
Stražnja klupa djeljiva u omjeru 40/20/40, Grijana sjedala	TASQ	-	-	-	11 175	5 960	11 175
Presvlake od tkanine/Morrocane "Monita", Jet crna, AGR vozačko i suvozačko sjedalo							
Stražnja klupa djeljiva u omjeru 40/20/40, Grijana sjedala	TAUJ	-	-	-	-	-	-
OPC Presvlake od kože/Morrocane "Siena II", s otvorima, Jet crna, AGR vozačko i suvozačko sjedalo							
Električna prilagodba vozačkog sjedala u 8 smjerova, Grijanje prednjih sjedala, Grijanje stražnjih sjedala, Podni tepisi, prednji & zadnji, Deluxe, crni ili bež	TASS	-	-	-	-	-	-
OPC Presvlake od kože premium "Brownstone", s otvorima, Jet crna, AGR vozačko i suvozačko sjedalo							
Električna prilagodba vozačkog sjedala u 8 smjerova, Grijanje prednjih sjedala, Grijanje stražnjih sjedala, Podni tepisi, prednji & zadnji, Deluxe, crni ili bež	TAST	-	-	-	-	-	-
Sjedalo putnika ručno podesivo u 6 smjerova (samo s TASM)	A53	-	-	-	1 490	1 490	1 490
Sjedalo putnika ručno podesivo u 6 smjerova (samo s TASK/TATW/TAU5/TAU6/TAU2/TAU3/TASQ)	A53	-	-	-	0	0	0
Stražnja klupa djeljiva u omjeru 40/20/40 (samo s TASM)							
Preklapanje naslona stražnje klupe jednim dodirom	ARJ	-	-	-	1 490	-	1 490
Ergonomska sjedala za vozača i suvozača (samo s TATV/TATW)							
Električna prilagodba vozačkog sjedala u 8 smjerova, Kontrola masaže za vozačko sjedalo, Kontrola električnog namještanja bočnih dijelova naslona vozačkog sjedala, Memorija pozicije vanjskih retrovizora i podesivog vozačevog sjedala, Ventilirana prednja sjedala, vozačko i suvozačko	SRY	-	-	-	4 470	4 470	4 470
Ergonomska sjedala za vozača (samo s TATU/TASM)							
Električna prilagodba vozačkog sjedala u 8 smjerova, Kontrola masaže za vozačko sjedalo, Kontrola električnog namještanja bočnih dijelova naslona vozačkog sjedala, Memorija pozicije vanjskih retrovizora i podesivog vozačevog sjedala, Grijanje prednjih sjedala	ST4	-	-	-	4 098	4 098	4 098
Grijanje prednjih sjedala (samo s TAU2)	KA1	-	-	-	-	1 863	-
Sportske aluminijske papučice (samo s YW9 paket)	JF5	-	-	-	S	745	S
RailOrganizer sustav tračnica u prtljažniku (Sports Tourer)	ANY	931	931	931	931	931	931
Sigurnosna mreža (Sports Tourer)							
Priprema za pričvršćivanje sigurnosne mreže iza prvog reda sjedala, Upute za instalaciju sigurnosne mreže	AP9	1 714	1 714	1 714	1 714	1 714	1 714
Štitnici odsunca s ogledalima s LED osvjetljenjem na vozačkoj i suvozačkoj strani	DD3	149	149	S	S	S	S
Grijanje upravljača	UVD	-	-	-	1 863	1 863	S
Kontrole na upravljaču	WZ1	-	-	-	373	373	373
Paket klimatizacije Premium	CJ2	2 608	2 608	S	S	S	S
Električni sustav brzog zagrijavanja (QuickHeat)	C32	1 863	1 863	1 863	1 863	1 863	1 863
Pomoćni grijač	K07	11 175	11 175	11 175	11 175	11 175	11 175
Ukrasi za kabinu, stropna obloga u Jet crnoj boji (samo s YW9 paket)	BCX	-	-	-	596	S	596
Završna obrada s ukasima na ploči s instrumentima i ukasima na vratima, kombinacija 2 (samo s YW9 paket)	IMC	-	-	-	S	0	0
Završna obrada s ukasima na ploči s instrumentima i oblozi na vratima, kombinacija 3, "Agate" (samo s YW9 paket)	IME	-	-	-	S	S	S
Završna obrada s ukasima na ploči s instrumentima i oblozi na vratima, kombinacija 5, "Brushed Ice" (samo s YW9 paket)	IMG	-	-	-	1 863	1 863	1 863
Završna obrada s ukasima na ploči s instrumentima i oblozi na vratima, kombinacija 6, "Ghost Wood" (samo s YW9 paket)	IMH	-	-	-	1 863	1 863	1 863
Grijano vjetrobransko staklo	C50	-	-	-	-	-	1 863

AUDIO		Edition	120 godina	Dynamic	Innovation	Ultimate	Country Tourer	GSI
Multimedia Nav Sustav 7 zvučnika, premium, Poboljšani prikaz na ploči s instrumentima, Antena za radijski prijem kraj stražnjeg prozora	IOB	2 980	2 980	2 980	2 980	-	2 980	-
Multimedia Nav Pro Sustav 7 zvučnika, premium, Unaprijeđeni (segmentirani) zaslon s instrumentima s dodatnim podacima za vozača (grafika u više boja), Antena s više funkcija	IOU	11 175	11 175	11 175	11 175	S	11 175	S
Dig. audiosustav, int. DAB/DAB+	U2Q	1 118	1 118	1 118	1 118	1 118	1 118	1 118
Projekcijski zaslon	UV6	-	-	6 705	6 705	S	6 705	6 705
Komunikacijski sustav vozila, hitni poziv	UER	3 651	3 651	3 651	3 651	3 651	3 651	3 651
SIGURNOST		Edition	120 godina	Dynamic	Innovation	Ultimate	Country Tourer	GSI
Prednji zračni jastuci za vozača i suvozača, bočni zračni jastuci i zračne zavjese sprijeda i straga	AW7	-	-	745	745	745	745	745
Kontrola zaključavanja, ulazak putem daljinskog upravljača, pasivni ulazak (PEPS)	ATH	745	745	745	745	S	-	S
Protuprovalni uređaj		1 863	1 863	1 863	1 863	1 863	1 863	1 863
Električni sustav sprječavanja krađe i neovlaštenog ulaska, Zvuk alarma, s vlastitim napajanjem, Senzor vozila unutarnji pokret, Senzor za nagib vozila	UTT							
FlexRide podvozje	F45	7 450	7 450	7 450	7 450	7 450	-	S
Raspoznavanje prometnih znakova	UVX	1 453	1 453	1 453	1 453	1 453	1 453	1 453
Izolator akumulatora	VNF	894	894	894	894	894	894	894
Kontrola zaključavanja kotača	PB4	648	648	648	648	648	648	648
GUME I NAPLATCI		Edition	120 godina	Dynamic	Innovation	Ultimate	Country Tourer	GSI
Čelični kotači 16 x 6.5J	RRY	0	0	-	-	-	-	-
Čelični kotači 16 x 7.0J	RS9	373	373	-	-	-	-	-
Čelični kotači 16 x 7.0J (samo s 1.6 Dizel ecoTEC Start/Stop)	RS9	0	-	-	-	-	-	-
Alu kotači, 7.5 J x 17, dizajn s 5 dvostrukih krakova, srebrni	RSC	S	0	-	S	0	-	-
Alu kotači, 7.5 J x 17, dizajn s 5 dvostrukih krakova, srebrni (samo s 1.6 Dizel ecoTEC Start/Stop)	RSC	2 608	-	-	-	-	-	-
Alu kotači, 7.5 J x 17, dizajn s 5 dvostrukih krakova, Titan Gloss	MZD	-	-	S	-	0	-	-
Alu kotači, 8.5 J x 18, dizajn s 5 krakova, srebrni	RCV	-	-	1 118	-	-	-	-
Alu kotači, 8.5 J x 18, dizajn s 5 krakova, srebrni (samo s YW9 paket)	RCV	-	-	-	1 118	1 118	-	-
Alu kotači, 8.5 J x 18, dizajn s više krakova, srebrni	RCW	-	-	-	1 118	1 118	-	-
Alu kotači, 8.5 J x 18, dizajn s više krakova, dvobojni	RD1	-	-	2 570	2 570	S	-	-
Alu kotači, 8.5 J x 18, dizajn s 5 krakova, crna boja visokog sjaja (samo s YW9 paket)	REG	-	-	-	1 118	1 118	-	-
Alu kotači, 8.0 J x 18, dizajn s 5 dvostrukih krakova, srebrni (samo s YW9 paket)	PTW	-	-	-	-	-	0	-
Alu kotači, 8.0 J x 18, dizajn s 5 dvostrukih krakova, dvobojni	RV1	-	-	-	-	-	745	-
Alu kotači, 8.5 J x 20, 10 krakova (samo s 2.0 motor)	RQ9	-	-	5 960	5 960	5 960	-	-
Alu kotači, 8.5 J x 20, dizajn s 5 dvostrukih krakova, Crni visoki sjaj (samo s 2.0 motor)	S90	-	-	-	5 215	5 215	-	-
Alu kotači, 8.5 J x 20, dizajn s više krakova, Tech Grey Gloss, Diamond cut	PYU	-	-	-	-	-	-	5 960
Gume 215/55R17 SL 94V BW HW1 (samo s RSC/MZD & 1.5 Turbo / 1.6 Dizel motor)	R74	1 490	1 490	1 490	1 490	1 490	-	-
Čelični rezervni kotač koji štedi prostor 17 x 4.0 T, dizajn 1	RV9	447	447	447	447	447	-	-
Čelični rezervni kotač koji štedi prostor 16 x 4.0 T, dizajn 2	SJF	447	447	447	447	447	447	-

Cjenik je važeći od 01.01.2020. do objave novog. Izrađen je prema tečaju od 7.45 KN za 1 EUR. Konačna cijena novog vozila se obračunava u kunama prema prodajnom tečaju EUR-a kod RBA banke važećem na dan uplate (osim posebnog poreza). Preporučena maloprodajna cijena vozila uključuje PDV i posebni porez (trošarinu) kod vozila koja su u obvezi plaćanja posebnog poreza na motorna vozila. Preporučena maloprodajna cijena dodatne opreme uključuje samo PDV, ali ne i posebni porez (trošarinu). Iznos posebnog poreza na motorna vozila je informativan.

Konačan iznos posebnog poreza ovisi o odabranoj dodatnoj opremi i dimenzijama guma te se za detaljni izračun obratite svom ovlaštenom Opel partneru.

Recikliranje: informacije o programu Dizajn za okoliš, našoj mreži zamjene starog za novo i recikliranju vozila kojima je istekao vijek trajanja potražite na web-mjestu www.opel.hr.

Sadržaj se temelji na informacijama dostupnima 01.01.2020. Vaš ovlašten Opel partner može Vam dati točne informacije o mogućim promjenama u međuvremenu.

Podaci su informativni. Opel Southeast Europe LLC ne snosi nikakvu odgovornost.

Opel Southeast Europe LLC, 01/2020.

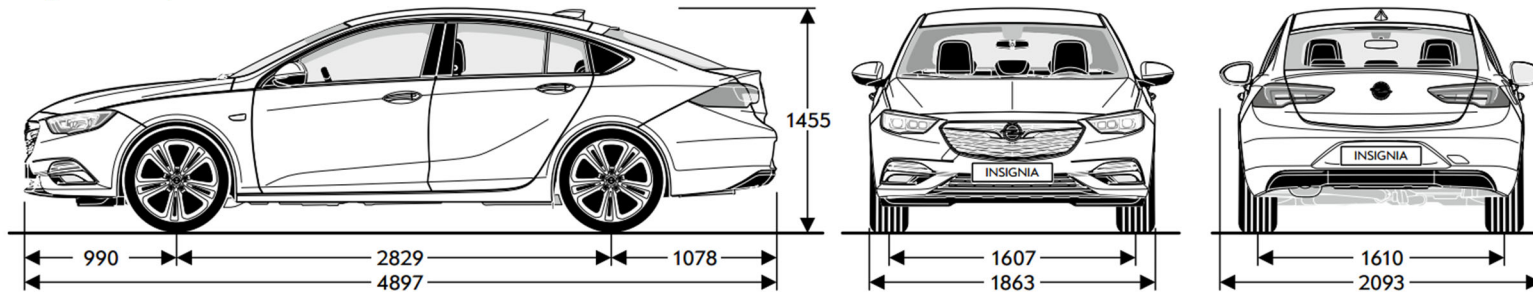
Opći podaci		
Dimenzije vozila u mm	Grand Sport	Sports Tourer
Visina	1455	1500
Dužina	4897	4986
Osovinski razmak	2829	2829
Širina (sa/bez vanjskih ogledala)	2093/1863	2093/1863
Trag kotača (prednjih/stražnjih)	1607/1610	1607/1610

Krug okretaja u m		
	Grand Sport	Sports Tourer
Trag kotača	11,74	11,74

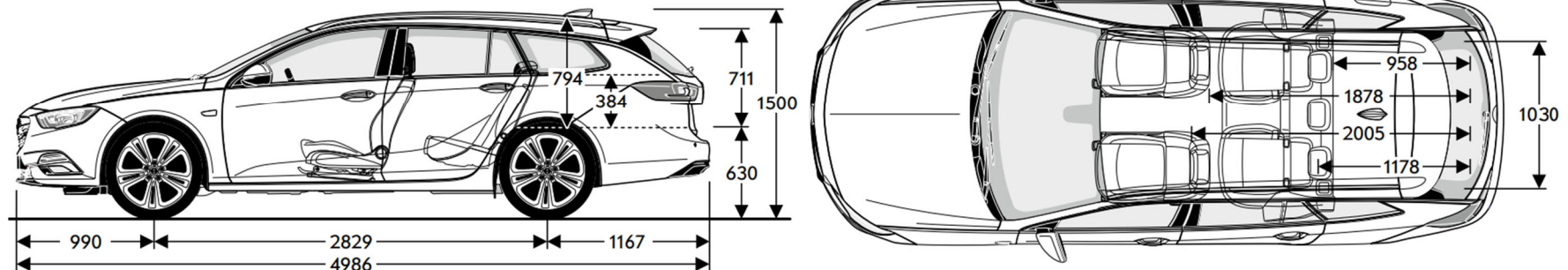
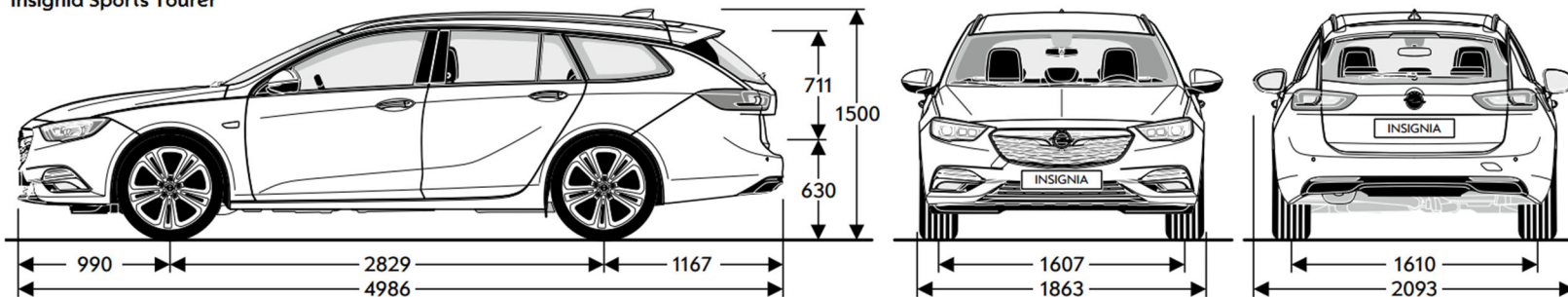
Opći podaci		
Obujam prtljažnog prostora u l	Grand Sport	Sports Tourer
Prtljažnika do prekrivke prtljažnika	490-1450	560-1665

Dimenzije prtljažnog prostora (ECIE/GM) u mm		
	Grand Sport	Sports Tourer
Dužina prtljažnika do naslona stražnjih sjedala	1133	1178
Dužina prtljažnika s naslonima stražnjih sjedala preklapljenim prema naprijed	1940	2005
Širina između blatobrana	1030	1030
Visina	1444	1451

Insignia Grand Sport



Insignia Sports Tourer

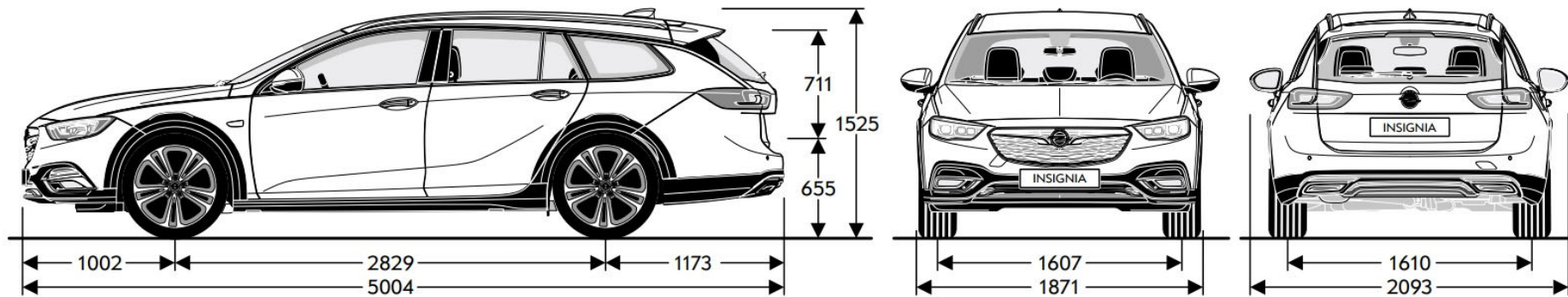


Opći podaci	
Dimenzije vozila u mm	Country Tourer
Visina	1525
Dužina	5004
Osovinski razmak	2829
Širina (sa/bez vanjskih ogledala)	2093/1871
Trag kotača (prednjih/stražnjih)	1607/1610

Krug okretaja u m	
	Country Tourer
Trag kotača	11,74

Opći podaci	
Obujam prtljažnog prostora u l	Country Tourer
Prtljažnika do prekrivke prtljažnika	560-1665

Dimenzije prtljažnog prostora (ECIE/GM) u mm	
	Country Tourer
Dužina prtljažnika do naslona stražnjih sjedala	1178
Dužina prtljažnika s naslonima stražnjih sjedala preklopljenim prema naprijed	2005
Širina između blatobrana	1030
Visina	1451

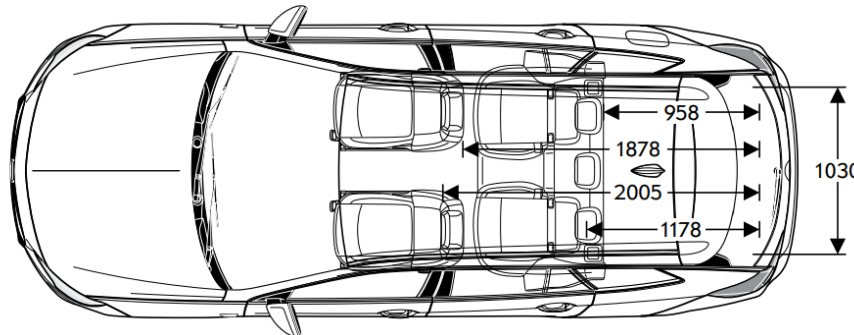
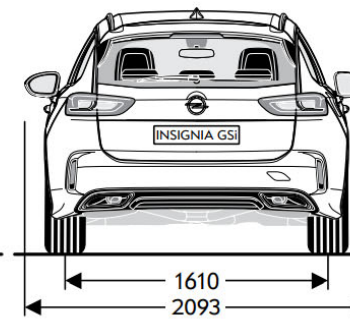
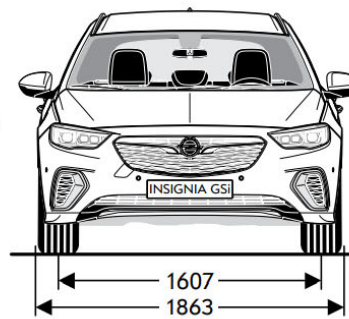
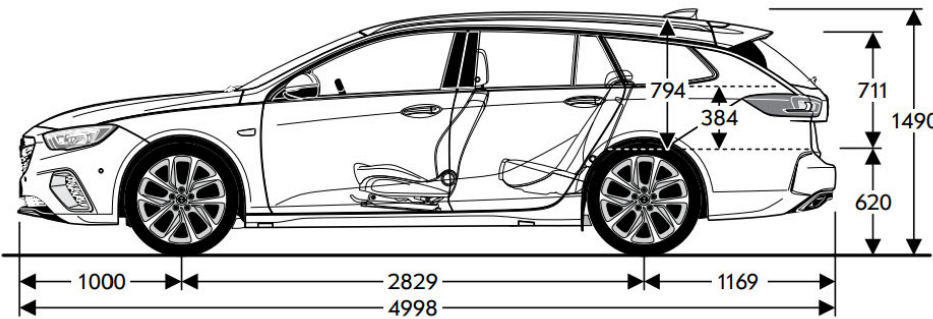
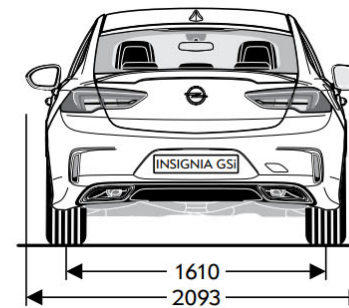
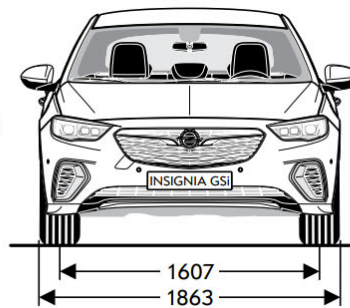
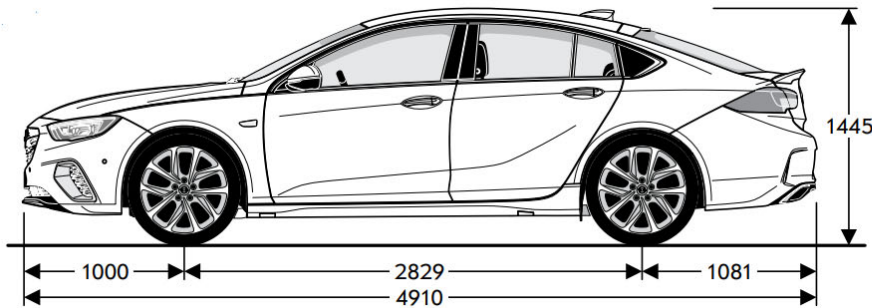


Opći podaci		
Dimenzije vozila u mm	GSI Grand Sport	GSI Sports Tourer
Visina	1445	1490
Dužina	4910	4998
Osovinski razmak	2829	2829
Širina (sa/bez vanjskih ogledala)	2093/1863	2093/1863
Trag kotača (prednjih/stražnjih)	1607/1610	1607/1610

Krug okretaja u m		
	GSI Grand Sport	GSI Sports Tourer
Trag kotača	11,74	11,74

Opći podaci		
Obujam prtljažnog prostora u l	GSI Grand Sport	GSI Sports Tourer
Prtljažnika do prekrivke prtljažnika	490-1450	560-1665

Dimenzije prtljažnog prostora (ECIE/GM) u mm		
	GSI Grand Sport	GSI Sports Tourer
Dužina prtljažnika do naslona stražnjih sjedala	1133	1178
Dužina prtljažnika s naslonima stražnjih sjedala preklapljenim prema naprijed	1940	2005
Širina između blatobrana	1030	1030
Visina	1444	1451



Benzinski motori					
Motor	1.5 Turbo Start/Stop (103 kW / 140 KS)	1.5 Turbo Start/Stop (122 kW / 165 KS)	1.5 Turbo Start/Stop (122 kW / 165 KS)	1.6 Turbo Start/Stop (147 kW / 200 KS)	1.6 Turbo Start/Stop (147 kW / 200 KS)
Standard emisije	Euro 6d-TEMP	Euro 6d-TEMP	Euro 6d-TEMP	Euro 6d-TEMP	Euro 6d-TEMP
Gorivo	Benzin	Benzin	Benzin	Benzin	Benzin
Broj cilindara	4	4	4	4	4
Promjer u mm	74,0	74,0	74,0	79,0	79,0
Hod u mm	86,6	86,6	86,6	81,5	81,5
Zapremnina motora (cm ³)	1490	1490	1490	1598	1598
Snaga (kW/KS)	103 / 140	122 / 165	122 / 165	147 / 200	147 / 200
Pri broju okretaja	5600	5600	5600	5500	5500
Okretni moment (Nm)	250	250	250	280	280
Pri broju okretaja	2000-4100	2000-4500	2000-4500	1650-4500	1650-4500
Masa i opterećenja osovine u kg (Grand Sport / Sports Tourer / Country Tourer)					
Masa praznog vozila uključujući i vozača	1441 / 1487	1441 / 1487	1472 / 1522	1503 / 1537	1522 / 1552 / 1582
Dozvoljena masa vozila	2015 / 2080	2015 / 2085	2040 / 2110	2090 / 2130	2110 / 2165 / 2160
Nosivost	575 / 593	575 / 598	568 / 588	587 / 593	588 / 613 / 578
Maksimalna težina prikolice bez kočnica	700 / 730	700 / 730	700 / 730	730 / 750	730 / 750 / 750
Maksimalna težina prikolice (12% nagib)	1405 / 1405	1405 / 1405	1405 / 1405	1410 / 1410	1450 / 1450 / 1450
Potrošnja goriva (l/100 km) (Grand Sport)					
Prijenos	Ručni mjenjač sa 6 st. prijenosa	Ručni mjenjač sa 6 st. prijenosa	Automatski mjenjač sa 6 st. prijenosa	Ručni mjenjač sa 6 st. prijenosa	Automatski mjenjač sa 6 st. prijenosa
U gradu	6,7–6,9	6,7–6,9	6,3–6,5	7,7–8,0	8,1–8,3
Izvan grada	4,5–4,6	4,5–4,6	4,8–4,9	5,1–5,3	5,3–5,7
Prosječna	5,3–5,5	5,3–5,5	5,3–5,5	6,0–6,3	6,3–6,6
Emisija CO ₂ (g/km)	122	122	123	138	145
Najveća brzina (km/h)	210	222	218	235	232
Ubrzanje 0-100 km/h (s)	9,9	8,9	9,4	7,7	8,0
Potrošnja goriva (l/100 km) (Sports Tourer / Country Tourer)					
Prijenos	Ručni mjenjač sa 6 st. prijenosa	Ručni mjenjač sa 6 st. prijenosa	Automatski mjenjač sa 6 st. prijenosa	Ručni mjenjač sa 6 st. prijenosa	Automatski mjenjač sa 6 st. prijenosa
U gradu	6,7–6,9	6,7–6,9	6,4–6,6	8,0–8,3	8,1–8,3 / 8,3
Izvan grada	4,6–4,7	4,6–4,8	4,9–5,0	5,2–5,5	5,4–5,7 / 5,9
Prosječna	5,4–5,5	5,4–5,5	5,5–5,6	6,2–6,5	6,4–6,7 / 6,8
Emisija CO ₂ (g/km)	123	123	125	143	146 / 146
Najveća brzina (km/h)	207	218	214	232	230 / 227
Ubrzanje 0-100 km/h (s)	10,2	9,2	9,6	7,9	8,2 / 8,4

Dizelski motori							
Motor	1.6 Dizel ecoTEC Start/Stop (81 kW/110 KS)	1.6 Dizel Start/Stop (100kW/136 KS)	1.6 Dizel Start/Stop (100kW/136 KS)	2.0 Dizel Start/Stop (125 kW/170 KS)	2.0 Dizel Start/Stop 4x4 (125 kW/170 KS)	2.0 Dizel Start/Stop (125 kW/170 KS)	2.0 Biturbo Dizel Start/Stop 4x4 (154 kW/210 KS)
Standard emisije	Euro 6d-TEMP	Euro 6d-TEMP	Euro 6d-TEMP	Euro 6d-TEMP	Euro 6d-TEMP	Euro 6d-TEMP	Euro 6d-TEMP
Gorivo	Dizel	Dizel	Dizel	Dizel	Dizel	Dizel	Dizel
Broj cilindara	4	4	4	4	4	4	4
Promjer u mm	79,7	79,7	79,7	83,0	83,0	83,0	83,0
Hod u mm	80,1	80,1	80,1	90,4	90,4	90,4	90,4
Zapremnina motora (cm ³)	1598	1598	1598	1956	1956	1956	1956
Snaga (kW/KS)	81 / 110	100 / 136	100 / 136	125 / 170	125 / 170	125 / 170	154 / 210
Pri broju okretaja	4000	3500-4000	3500-4000	3750	3750	3750	5800
Okretni moment (Nm)	300	320	320	400	400	400	400
Pri broju okretaja	2000	2000-2250	2000-2250	1750-2500	1750-2500	1750-2500	1750-2500
Masa i opterećenja osovine u kg (Grand Sport / Sports Tourer / Country Tourer)							
Masa praznog vozila uključujući i vozača	1503 / 1522	1503 / 1537	1522 / 1567	1582 / 1633 / 1666	1683 / 1716 / 1733	1613 / 1666 / 1666	1733 / 1772 / 1807
Dozvoljena masa vozila	2035 / 2125	2070 / 2135	2095 / 2160	2185 / 2240 / 2240	2280 / 2330 / 2330	2220 / 2270 / 2270	2340 / 2390 / 2380
Nosivost	532 / 603	567 / 598	573 / 593	603 / 607 / 574	597 / 614 / 614	607 / 604 / 604	607 / 618 / 573
Maksimalna težina prikolice bez kočnica	720 / 720	750 / 750	750 / 750	750 / 750 / 750	750 / 750 / 750	750 / 750 / 750	750 / 750 / 750
Maksimalna težina prikolice (12% nagib)	1405 / 1405	1405 / 1405	1300 / 1300	1950 / 1950 / 1950	2200 / 2200 / 2200	1700 / 1700 / 1700	1805 / 1805 / 1805
Potrošnja goriva (l/100 km) (Grand Sport / GSI Grand Sport)							
Prijenos	Ručni mjenjač sa 6 st. prijenosa	Ručni mjenjač sa 6 st. prijenosa	Automatski mjenjač sa 6 st. prijenosa	Ručni mjenjač sa 6 st. prijenosa	Ručni mjenjač sa 6 st. prijenosa	Automatski mjenjač sa 8 st. prijenosa	Automatski mjenjač sa 8 st. prijenosa
U gradu	4,8	5,2	5,9-6,0	6,1-6,3	7,6-7,7	6,4-6,6	9,4-9,6 / 9,4-9,6
Izvan grada	3,6	3,4-3,5	3,8-4,0	3,8-4,0	5,1-5,5	4,4-4,5	5,1-5,6 / 5,1-5,6
Prosječna	4,0	4,0-4,1	4,6-4,7	4,7-4,8	5,9-6,0	5,2-5,3	6,7-7,1 / 6,7-7,1
Emisija CO ₂ (g/km)	106	106	121	123	156	136	176 / 187
Najveća brzina (km/h)	205	211	205	226	223	223	233 / 233
Ubrzanje 0-100 km/h (s)	11,8	10,5	10,9	8,7	9,7	8,9	7,9 / 7,9
Potrošnja goriva (l/100 km) (Sports Tourer / Country Tourer / GSI Sports Tourer)							
Prijenos	Ručni mjenjač sa 6 st. prijenosa	Ručni mjenjač sa 6 st. prijenosa	Automatski mjenjač sa 6 st. prijenosa	Ručni mjenjač sa 6 st. prijenosa	Ručni mjenjač sa 6 st. prijenosa	Automatski mjenjač sa 8 st. prijenosa	Automatski mjenjač sa 8 st. prijenosa
U gradu	5,0	5,3-5,4	5,9-6,0	6,1-6,3 / 6,1	7,6-7,7 / 7,6	6,7-6,8 / 6,7	9,5-9,6 / 9,5 / 9,5-9,6
Izvan grada	3,8	3,6-3,7	4,0-4,1	4,0-4,1 / 4,0	5,0-5,1 / 5,0	4,6-4,7 / 4,6	5,3-5,7 / 5,3 / 5,3-5,7
Prosječna	4,2	4,2-4,4	4,7-4,8	4,7-4,9 / 4,7	5,9-6,0 / 5,9	5,3-5,5 / 5,3	6,8-7,1 / 6,8 / 6,8-7,1
Emisija CO ₂ (g/km)	111	112	123	125 / 125	154 / 154	141 / 141	180 / 180 / 187
Najveća brzina (km/h)	202	208	202	223 / 220	220 / 218	220 / 218	231 / 228 / 231
Ubrzanje 0-100 km/h (s)	11,6	10,7	11,2	8,9 / 9,2	9,9 / 9,9	9,2 / 9,4	8,0 / 8,2 / 8,0

Cjenik je važeći od 01.01.2020. do objave novog. Izrađen je prema tečaju od 7.45 KN za 1 EUR. Konačna cijena novog vozila se obračunava u kunama prema prodajnom tečaju EUR-a kod RBA banke važećem na dan uplate (osim posebnog poreza). Preporučena maloprodajna cijena vozila uključuje PDV i posebni porez (trošarinu) kod vozila koja su u obvezi plaćanja posebnog poreza na motorna vozila. Preporučena maloprodajna cijena dodatne opreme uključuje samo PDV, ali ne i posebni porez (trošarinu). Iznos posebnog poreza na motorna vozila je informativan.

Konačan iznos posebnog poreza ovisi o odabranoj dodatnoj opremi i dimenzijama guma te se za detaljni izračun obratite svom ovlaštenom Opel partneru.

Recikliranje: informacije o programu Dizajn za okoliš, našoj mreži zamjene starog za novo i recikliranju vozila kojima je istekao vijek trajanja potražite na web-mjestu www.opel.hr.

Sadržaj se temelji na informacijama dostupnima 01.01.2020. Vaš ovlašten Opel partner može Vam dati točne informacije o mogućim promjenama u međuvremenu.

Podaci su informativni. Opel Southeast Europe LLC ne snosi nikakvu odgovornost.

Opel Southeast Europe LLC, 01/2020.