

OPEL Grandland X



Opel **FLEXCARE**

FlexCare 4 godine jamstva i 4 godine pomoći na cesti

FlexCare uključuje dvogodišnje tvorničko jamstvo (bez ograničenja u kilometraži) i jamstvo za dodatne dvije godine ili do 120.000 prijeđenih kilometara (ovisno što prije nastupi). Opelova usluga pomoći na cesti sastoji se od jedne godine tvorničke pomoći na cesti, bez ograničenja u kilometraži i tri dodatne godine pomoći na cesti ili 120.000 prijeđenih kilometara, ovisno što nastupi prije.

	5 vrata		Selection	Enjoy	Design Line	Innovation	Ultimate
	Motor	Mjenjač					
Benzin	1.2 Turbo Start/Stop 96 kW/130 KS	Ručni mjenjač sa 6 st. prijenosa	161 266	168 940	184 287	184 287	219 822
	1.2 Turbo Start/Stop 96 kW/130 KS	Automatski mjenjač sa 8 st. prijenosa	174 808	182 482	197 829	197 829	233 633
	1.6 Turbo Start/Stop 133 kW/180 KS	Automatski mjenjač sa 8 st. prijenosa	-	203 276	218 756	218 756	254 740

	5 vrata		Selection	Enjoy	Design Line	Innovation	Ultimate
	Motor	Mjenjač					
Dizel	1.5 Dizel Start/Stop 96 kW/130 KS	Ručni mjenjač sa 6 st. prijenosa	173 908	181 582	196 929	196 929	232 694
	1.5 Dizel Start/Stop 96 kW/130 KS	Automatski mjenjač sa 8 st. prijenosa	188 421	194 169	209 566	209 566	245 549
	2.0 Dizel Start/Stop 130 kW/177 KS	Automatski mjenjač sa 8 st. prijenosa	-	-	226 860	226 860	262 844

Cjenik je važeći od 01.01.2020. do objave novog. Izrađen je prema tečaju od 7.45 KN za 1 EUR. Konačna cijena novog vozila se obračunava u kunama prema prodajnom tečaju EUR-a kod RBA banke važećem na dan uplate (osim posebnog poreza). Preporučena maloprodajna cijena vozila uključuje PDV i posebni porez (trošarinu) kod vozila koja su u obvezi plaćanja posebnog poreza na motorna vozila. Preporučena maloprodajna cijena dodatne opreme uključuje samo PDV, ali ne i posebni porez (trošarinu). Iznos posebnog poreza na motorna vozila je informativan.

Konačan iznos posebnog poreza ovisi o odabranoj dodatnoj opremi i dimenzijama guma te se za detaljni izračun obratite svom ovlaštenom Opel partneru.

Recikliranje: informacije o programu Dizajn za okoliš, našoj mreži zamjene starog za novo i recikliranju vozila kojima je istekao vijek trajanja potražite na web-mjestu www.opel.hr.

Sadržaj se temelji na informacijama dostupnima 01.01.2020. Vaš ovlašten Opel partner može Vam dati točne informacije o mogućim promjenama u međuvremenu.

Podaci su informativni. Opel Southeast Europe LLC ne snosi nikakvu odgovornost.

Opel Southeast Europe LLC, 01/2020.

Selection	Enjoy	Design Line	Innovation	Ultimate
	Dodatno u odnosu na Selection	Dodatno u odnosu na Selection	Dodatno u odnosu na Selection	Dodatno u odnosu na Selection
Deluxe upravljač podesiv po visini i dubini Tempomat	Prednja konzola s pretincima i pomičnim naslonom za ruku	Paket izgleda Enjoy (Dodatno zatamnjena stražnja stakla, Ukrasi na gornjem dijelu prozora i kromirana linija uz krov, Zaštitna ploča i maska Equipment, boja Molder, Umetak na donjem dijelu maske, niža zaštitna ploča, bez rezervne kotača)	Paket Park & Go 1 (Vanjski retrovizori u boji vozila, grijani, električno podesivi i preklopivi, osvjetljenje tla kod prednjih vrata, Pomoć pri parkiranju sprijeda i straga)	Zimski paket 1 (Grijanje prednjih sjedala, Kožni upravljač s tri kraka i obrubom srebrne boje, Kontrole radija na upravljaču, Upravljač s komandama, grijani)
Manualna klima sa podnim otvorima za ventilaciju stražnje klupe	Radio R 4.0 IntelliLink (Kontrole radija na upravljaču, 6 zvučnika, Dvostruka prozorska antena s krovnim dijelom oblika peraje)	Prednja svjetla za maglu	Paket svestranosti - prodajni paket Comfort (Spremišni prostor u podnici prtljažnika, Stražnja svjetiljka u tipu plafonijere za osvjetljenje prtljažnika, Stražnje sjedalo s preklopivim i djeljivim naslonom te središnjim naslonom za ruku)	Paket Sight & Light (Senzori za kišu, Unutrašnji retrovizor s automatskim zatamnjem, Pomoć pri upotrebi dugih/kratkih svjetala, uključujući automatsko prednja svjetla i brisače, Automatsko uključivanje svjetala)
Atermičko vjetrobransko staklo	Dva preklopna ključa	Dodatno zatamnjena stražnja stakla	Radio R 4.0 IntelliLink (Kontrole radija na upravljaču, 6 zvučnika, Dvostruka prozorska antena s krovnim dijelom oblika peraje)	Sigurnosni paket (Senzor pokazatelja sustava koji otkriva umor vozača, Paket Sight & Light, Senzor za prevenciju sudara, Senzor i pokazivač za pomoć pri držanju trake)
Vanjski retrovizori u boji vozila, grijani, električno podesivi, ručno preklopivi	Ambientalno osvjetljenje unutrašnjosti	Radio R 4.0 IntelliLink (Kontrole radija na upravljaču, 6 zvučnika, Dvostruka prozorska antena s krovnim dijelom oblika peraje)	Automatska klimatizacija, dvozonka, elektronička kontrola	Paket Park & Go 2 (Vanjski retrovizori u boji vozila, grijani, električno podesivi i preklopivi, osvjetljenje tla kod prednjih vrata, Upozorenje na vozilo u mrtvom kutu, Pomoć pri parkiranju sprijeda i straga, napredna, Stražnja kamera)
Halogena prednja svjetla		Stražnja kamera s prednjim i stražnjim parking senzorima	Kožni upravljač s tri kraka i obrubom srebrne boje	
LED stražnja svjetla		Dvobojni krov (crni) s crnim kućištima za vanjske retrovizore	12-voltna utičnica za napajanje	
Radio R 4.0 (4 zvučnika, Kratka krona antena)		Ambientalno osvjetljenje unutrašnjosti	Alu kotači, 7,0 J x 17, dizajn s 5 dvostrukih krakova, srebrni	
Preklopni ključ		Prednja konzola s pretincima i pomičnim naslonom za ruku	Dvozvučna sirena	
Zračni jastuk za vozača i suvozača, bočni zračni jastuci i krovne zračne zavjese sprijeda		Alu kotači, 7,5 J x 18, dizajn s više krakova, srebrni (s Design Line)	Ambientalno osvjetljenje unutrašnjosti, centralne konzole te vrata	
Elektronički program stabilnosti (ESP)		12-voltna utičnica za napajanje	Upozorenje na vozilo u mrtvom kutu	
Čelični kotači, 7,0 J x 16, dizajn s 7 krakova, srebrni		Aluminijski naplatci, 7,0 J x 17, dizajn 11 (s "Opel 2020")	Kromirana krovna linija bočnih prozora	
Prekrivka prtljažnog prostora			Prednja konzola s pretincima i pomičnim naslonom za ruku	
Električna ručna kočnica			Svjetla za čitanje straga	
Putno računalo				
Komplet za popravak kotača				
Kontrola tlaka u gumama				
FlexCare 4 godine jamstva				
FlexCare 4 godine pomoći na cesti				
				Paket svestranosti - prodajni paket Comfort (Spremišni prostor u podnici prtljažnika, Stražnja svjetiljka u tipu plafonijere za osvjetljenje prtljažnika, Stražnje sjedalo s preklopivim i djeljivim naslonom te središnjim naslonom za ruku)
				Dodatno zatamnjena stražnja stakla
				Grijano vjetrobransko staklo
				Ambientalno osvjetljenje unutrašnjosti, centralne konzole te vrata
				Potpuno LED AFL 3 prednja svjetla specifičnog i prepoznatljivog izgleda
				Prednja svjetla za maglu
				Dvobojni krov (crni) s crnim kućištima za vanjske retrovizore
				Automatska klimatizacija, dvozonka, elektronička kontrola
				Dvozvučna sirena
				Navi 5.0 IntelliLink (Dvostruka prozorska antena s krovnim dijelom oblika peraje, 6 zvučnika)
				Prednja konzola s pretincima i pomičnim naslonom za ruku
				Kontrola zaključavanja, ulazak putem daljinskog upravljača, pasivni ulazak (PEPS)
				12-voltna utičnica za napajanje
				Alu kotači, 7,5 J x 19, dizajn s 5 dvostrukih krakova, Diamond Cut, Titan
				Svjetla za čitanje straga
				Kromirana krovna linija bočnih prozora

DODATNI PAKETI OPREME	Selection	Enjoy	Design Line	Innovation	Ultimate
Zimski paket 1 Grijanje prednjih sjedala, Kožni upravljač s tri kraka i obrubom srebrne boje, Kontrole radija na upravljaču, Upravljač s komandama, grijani	2EB	2 012	2 012	2 012	S
Zimski paket 2 Grijanje prednjih sjedala, Grijanje stražnjih sjedalam, Kožni upravljač s tri kraka i obrubom srebrne boje, Paket svestranosti - prodajni paket Comfort, Kontrole radija na upravljaču, Upravljač s komandama, grijani	2EC	-	3 129	3 129	1 118
Zimski paket 2 sa TATM / TAT4	2EC	-	1 118	1 118	1 118
Paket Sight & Light Senzori za kišu, Unutrašnji retrovizor s automatskim zatamnjem, Pomoć pri upotrebi dugih/kratkih svjetala, uključujući automatska prednja svjetla i brisače, Automatsko uključivanje svjetala	CWX	-	447	447	S
Sigurnosni paket Senzor pokazatelja sustava koji otkriva umor vozača, Paket Sight & Light, Senzor za prevenciju sudara, Senzor i pokazivač za pomoć pri držanju trake	2F6	-	2 608	2 608	S
Paket Park & Go 1 Vanjski retrovizori u boji vozila, grijani, električno podesivi i preklopivi, osvjetljenje tla kod prednjih vrata, Pomoć pri parkiranju sprijeda i straga	2EX	-	2 086	S	-
Paket Park & Go 2 Vanjski retrovizori u boji vozila, grijani, električno podesivi i preklopivi, osvjetljenje tla kod prednjih vrata, Upozorenje na vozilo u mrtvom kutu, Pomoć pri parkiranju sprijeda i straga, napredna, Stražnja kamera	2F7	-	8 940	7 450	S
Paket Park & Go 3 Vanjski retrovizori u boji vozila, grijani, električno podesivi i preklopivi, osvjetljenje tla kod prednjih vrata, Navii 5.0 IntelliLink, Upozorenje na vozilo u mrtvom kutu, Pomoć pri parkiranju sprijeda i straga, napredna, Kamera s prikazom iz ptičje perspektive u 360 stupnjeva	2Fi	-	11 361	11 361	9 685
Paket svestranosti - prodajni paket Comfort Spremišni prostor u podnici prtljažnika, Stražnja svjetiljka u tipu plafonijere za osvjetljenje prtljažnika, Stražnje sjedalo s preklopivim i djeljivim naslonom te središnjim naslonom za ruku	PS1	745	745	745	S
Paket za sve terene IntelliGrip, Alu kotači, 7.5 J x 18, 5-Y dizajn krakova, Diamond Cut, Titan, Prednja kamera s upozorenjem u slučaju nenamjernog napuštanja vozne trake	PS4	-	1 863	1 863	1 863
Paket sa sportskim gumbom (Dostupno samo s 2.0 Dizel Start/Stop) Komplet za popravak kotača (bez rezervne kotača), Tipka za sportsku vožnju, Premium audiosustav Denon	WPK	-	-	-	6 258
Paket izgleda Enjoy Dodatno zatamnjena stražnja stakla, Ukrasi na gornjem dijelu prozora i kromirana linija uz krov, Zaštitna ploča i maska Equipment, boja Molder, Umetak na donjem dijelu maske, niža zaštitna ploča, bez rezervne kotača	WFY	-	4 470	S	-
Paket Enjoy Plus Automatska klimatizacija, dvozonka, elektronička kontrola, Kožni upravljač s tri kraka i obrubom srebrne boje, Paket Sight & Light, Protuprovalni alarmni sustav, Paket 230V, utičnica za napajanje, Zatamnjeno stražnje staklo (Rollo)	LPLA	-	4 470	4 470	-
Paket Enjoy Plus sa 2F6	LPLA	-	4 023	4 023	-
Paket Innovation Plus Potpuno LED AFL 3 prednja svjetla specifičnog i prepoznatljivog izgleda, Navii 5.0 IntelliLink, Paket 230V, utičnica za napajanje, Zatamnjeno stražnje staklo (Rollo)	LPLB	-	-	-	8 940
Paket Innovation Plus sa 2Fi	LPLB	-	-	-	5 811
Paket 120 godina 120 godina aluminijski naplatci 17" (PXS umjesto RSB), 120 godina tkanina, Znak 120 godina, 120 godina podne prostirke, Ukrasne letvice na pragovima "Opel"	1RK	-	2 980	-	-
Paket Technology 1 (Dostupno samo s Paket 120 godina) Navii 5.0 IntelliLink, Bežični punjač, Dig. audiosustav, int. DAB/DAB+	oLP	-	6 109	-	-
Paket Technology 2 (Dostupno samo s Paket 120 godina) Potpuno LED AFL 3 prednja svjetla specifičnog i prepoznatljivog izgleda	oLQ	-	10 430	-	-
Paket Comfort (Dostupno samo s Paket 120 godina) Sportska prednja sjedala, Vozačevo i sjedalo putnika ručno podesivo u 6 smjerova, Automatska klimatizacija, dvozonka, elektronička kontrola	oLS	-	5 215	-	-
Paket Fun-to-Drive (Dostupno samo s Paket 120 godina) Kontrola držanja podloge, Alu kotači, 7.5 J x 18, dizajn s 5 krakova, srebrni	oLT	-	2 608	-	-
FlexCare 4 godine jamstva i 4 godine pomoći na cesti FlexCare uključuje dvogodišnje tvorničko jamstvo (bez ograničenja u kilometraži) i jamstvo za dodatne dvije godine ili do 120.000 prijeđenih kilometara (ovisno što prije nastupi). Opelova usluga pomoći na cesti sastoji se od jedne godine tvorničke pomoći na cesti, bez ograničenja u kilometraži i tri dodatne godine pomoći na cesti ili 120.000 prijeđenih kilometara, ovisno što nastupi prije.	EW+ RSA_4 x 30	S	S	S	S

VANJSKA OPREMA		Selection	Enjoy	Design Line	Innovation	Ultimate
Osnovne boje	BAS	0	0	0	0	0
Brilijantna boja	9BR	2 235	2 235	2 235	2 235	2 235
Metalik boja	9M2	2 980	2 980	2 980	2 980	2 980
Butik boje	BBQ	4 098	4 098	4 098	4 098	4 098
Dodatno zatamnjena stražnja stakla	AKO	-	224	S	224	S
Grijano vjetrobransko staklo	C50	-	1 118	1 118	1 118	S
Fiksni stakleni krov sa sjenilom na električno upravljanje	CFD	-	4 470	4 470	4 470	4 470
Prednja svjetla za maglu	T3U	-	745	S	745	S
Potpuno LED AFL 3 prednja svjetla specifičnog i prepoznatljivog izgleda Pomoć pri upotrebi dugih/kratkih svjetala, uključujući automatska prednja svjetla i brisače, Prednja poziciona LED svjetla	T95	-	6 705	6 705	6 705	S
Dvobojni krov (crni) s crnim kućištima za vanjske retrovizore	41T	-	5 215	S	5 215	S
Ukladanje dvobojnog krova (crnog) s crnim kućištima za vanjske retrovizore	XAEA	-	-	0	-	0
Stražnja kamera	UVC	-	2 980	S	745	-
Pomoć pri parkiranju, straga	UD7	1 490	1 490	-	-	-
Odspojiva kuka za vuču	VQ9	5 960	5 960	5 960	5 960	5 960
Zaštita pragova s natpisom "OPEL"	B9K	-	-	-	373	S
UNUTARNJA OPREMA		Selection	Enjoy	Design Line	Innovation	Ultimate
Presvlake – od tkanine, Formula, Jet crne Prednja sjedala Comfort, Ručna prilagodba vozačkog sjedala, 4 smjera, Suvozačko sjedalo podesivo po visini	TAT2	S	-	-	-	-
Presvlake – od tkanine, Formula, Jet crne Prednja sjedala Comfort, Ručna prilagodba vozačkog sjedala, 4 smjera, Suvozačko sjedalo podesivo po visini	TAT3	-	S	S	-	-
Presvlake – kombinacija tkanine i vinila, Jet crne Sportska prednja sjedala, Ručna prilagodba vozačkog sjedala, 6 smjerova, Vozačko i suvozačko sjedalo podesivo u 4 smjera	TATL	-	1 863	1 863	-	-
Presvlake – kožne, Jet crne Sportska prednja sjedala, Električna prilagodba vozačkog sjedala u 8 smjerova, Vozačevo i sjedalo putnika ručno podesivo u 6 smjerova, Automatska klimatizacija, dvozonska, elektronička kontrola, Paket svestranosti - prodajni paket Comfort, Zimski paket 1	TATM	-	13 410	13 410	-	-
Presvlake – kombinacija tkanine i vinila 2, Jet crne Sportska prednja sjedala, Ručna prilagodba vozačkog sjedala, 6 smjerova, suvozačko sjedalo podesivo u 4 smjera (Innovation) / suvozačko sjedalo podesivo u 6 smjera (Ultimate)	TATo	-	-	-	S	S
Presvlake – kožne, Jet crne Sportska prednja sjedala, Električna prilagodba vozačkog sjedala u 8 smjerova, Vozačevo i sjedalo putnika ručno podesivo u 6 smjerova, Automatska klimatizacija, dvozonska, elektronička kontrola, Paket svestranosti - prodajni paket Comfort, Zimski paket 1	TAT4	-	-	-	13 410	11 473
Vozačevo i sjedalo putnika ručno podesivo u 6 smjerova (sa TATL/TATo)	A53	-	1 863	1 863	1 863	S
Kožni upravljač s tri kraka i obrubom srebrne boje	N34	-	1 118	1 118	S	S
Srebrni krovni nosači	VGA	-	1 118	1 118	1 118	1 118
Umetak za držač čaše	DUA	559	S	S	S	S
Podne prostirke, prednje i stražnje, gumene	BF6	373	373	373	373	373
Zatamnjeno stražnje staklo (Rollo)	DI2	-	559	559	559	559
Paket za pušače (pepeljara i upaljač)	DT4	149	149	149	149	149
Spremišni prostor u podnici prtljažnika	D7E	-	-	-	484	-
Automatska klimatizacija, dvozonska, elektronička kontrola	CJ2	-	2 235	2 235	S	S
Sportske aluminijske papučice	JF5	-	373	373	373	373
AUDIO		Selection	Enjoy	Design Line	Innovation	Ultimate
Radio R 4.0 IntelliLink Kontrola radija na upravljaču, 6 zvučnika, Dvostruka prozorska antena s krovnim dijelom oblika peraje	ioA	2 235	S	S	S	-
Navi 5.0 IntelliLink Dvostruka prozorska antena s krovnim dijelom oblika peraje, 6 zvučnika	io6	-	4 470	4 470	4 470	S
Premium audiosustav Denon	UQS	-	-	-	5 215	5 215
Dvostruka prozorska antena s krovnim dijelom oblika peraje	US3	-	373	373	373	S
Bežični punjač	K4C	-	894	894	894	894
Dig. audiosustav, int. DAB/DAB+	U2Q	745	745	745	745	745
Reproduktor CD-ova i MP3 datoteka	TG5	-	894	894	894	894
Auto tele jedinica 3S, osnovni hitni poziv (PSA)	U0U	2 235	2 235	2 235	2 235	2 235
SIGURNOST		Selection	Enjoy	Design Line	Innovation	Ultimate
Kontrola zaključavanja, ulazak putem daljinskog upravljača, pasivni ulazak (PEPS)	AVJ	-	-	-	3 353	S
Protuprovalni alarmni sustav Dva preklopna ključa, Zvuk alarma, s vlastitim napajanjem, Senzor vozila nagib, Senzor vozila unutarnji pokret	PS6	1 863	1 863	1 863	1 863	1 863
Prilagodljiv automatski tempomat sa značajkom Stop/Go i graničnikom brzine	KSA	-	2 980	2 980	2 980	2 980
Adaptivni tempomat	K38	-	2 980	2 980	2 980	2 980

SIGURNOST		Selection	Enjoy	Design Line	Innovation	Ultimate
12-voltna utičnica za napajanje	PS2	112	112	S	S	S
Paket 230V, utičnica za napajanje	1RL	745	745	745	745	745
Sigurnosna mreža	AP9	745	745	745	745	745
GUME I NAPLATCI		Selection	Enjoy	Design Line	Innovation	Ultimate
Alu kotači, 7.5 J x 18, dizajn s više krakova, srebrni	PZW	-	1 863	S	1 863	-
Alu kotači, 7.5 J x 18, dizajn s 5 krakova, srebrni	RSZ	-	1 863	0	1 863	0
Alu kotači, 7.5 J x 18, dizajn s 5 krakova	RQH	-	-	1 416	1 863	-
Alu kotači, 7.5 J x 18, dizajn s 5 krakova, Diamond Cut Black	RQK	-	-	1 416	1 863	S
Alu kotači, 7,0 J x 19, dizajn s više krakova, srebrni (sa ecoTEC models)	RT6	9 238	5 141	3 278	5 141	0
Rezervni čelični kotač koji štedi prostor	RUP	894	894	894	894	894

Cjenik je važeći od 01.01.2020. do objave novog. Izrađen je prema tečaju od 7.45 KN za 1 EUR. Konačna cijena novog vozila se obračunava u kunama prema prodajnom tečaju EUR-a kod RBA banke važećem na dan uplate (osim posebnog poreza). Preporučena maloprodajna cijena vozila uključuje PDV i posebni porez (trošarinu) kod vozila koja su u obvezi plaćanja posebnog poreza na motorna vozila. Preporučena maloprodajna cijena dodatne opreme uključuje samo PDV, ali ne i posebni porez (trošarinu). Iznos posebnog poreza na motorna vozila je informativan.

Konačan iznos posebnog poreza ovisi o odabranoj dodatnoj opremi i dimenzijama guma te se za detaljni izračun obratite svom ovlaštenom Opel partneru.

Recikliranje: informacije o programu Dizajn za okoliš, našoj mreži zamjene starog za novo i recikliranju vozila kojima je istekao vijek trajanja potražite na web-mjestu www.opel.hr.

Sadržaj se temelji na informacijama dostupnima 01.01.2020. Vaš ovlašten Opel partner može Vam dati točne informacije o mogućim promjenama u međuvremenu.

Podaci su informativni. Opel Southeast Europe LLC ne snosi nikakvu odgovornost.

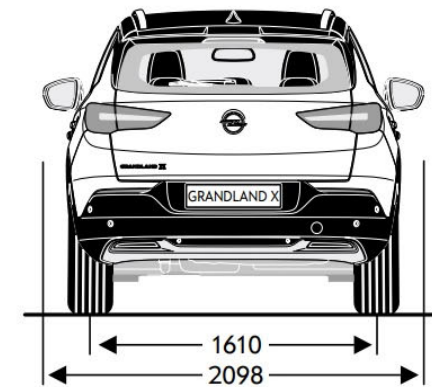
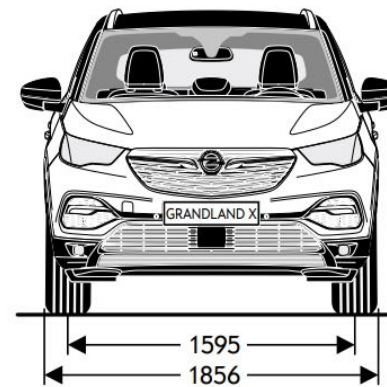
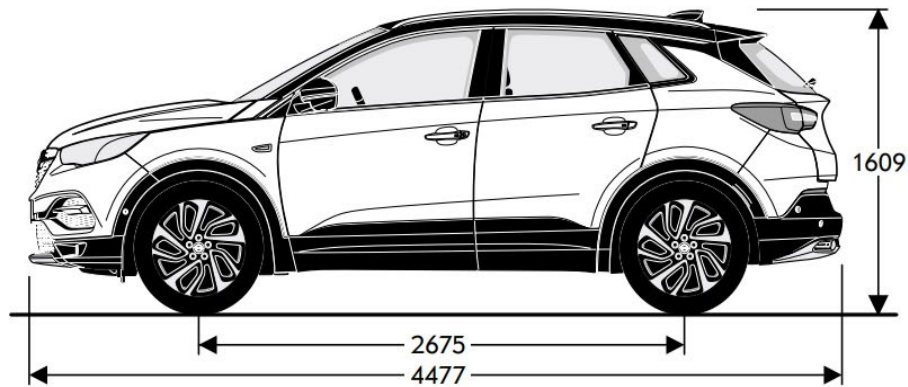
Opel Southeast Europe LLC, 01/2020.

Opći podaci	
Dimenzije vozila u mm	5 vrata
Visina, prazan	1609
Ukupna dužina	4477
Međuosovinski razmak	2675
Širina (sa/bez vanjskih ogledala)	2098 / 1856
Trag kotača (prednjih / stražnjih)	1595 / 1610

Krug okretaja u m	
	5 vrata
Trag kotača	11,05

Opći podaci	
Dimenzije prtljažnog prostora u mm	5 vrata
Dužina prtljažnog prostora od stražnjih vrata do drugog reda sjedala	873
Dužina prtljažnog prostora, od stražnjih vrata do prednjih sjedala	1696
Širina	1053
Visina	866

Obujam prtljažnog prostora u l	
	5 vrata
Od stražnjeg sjedala do prekrivke prtljažnog prostora	514 - 1652
Kapacitet spremnika za gorivo	53



Motor	Benzinski motori			Dizelski motori		
	1.2 Turbo Start/Stop (96 kW / 130 KS)	1.2 Turbo Start/Stop (96 kW / 130 KS)	1.6 Turbo Start/Stop (133 kW / 180 KS)	1.5 Dizel Start/Stop (96 kW / 130 KS)	1.5 Dizel Start/Stop (96 kW / 130 KS)	2.0 Dizel Start/Stop (130 kW / 177 KS)
Standard emisije	Euro 6d	Euro 6d	Euro 6d-TEMP	Euro 6d-TEMP	Euro 6d-TEMP	Euro 6d-TEMP
Gorivo	Benzin	Benzin	Benzin	Dizel	Dizel	Dizel
Broj cilindara	3	3	4	4	4	4
Promjer u mm	75,0	75,0	77,0	75,0	75,0	85,0
Hod u mm	90,5	90,5	85	84,8	84,8	88,0
Zapremnina motora (cm ³)	1199	1199	1598	1499	1499	1997
Snaga (kW/KS)	96 / 130	96 / 130	133 / 180	96 / 130	96 / 130	130 / 177
Pri broju okretaja	5550	5550	5550	3750	3750	3750
Okretni moment (Nm)	230	230	250	300	300	400
Pri broju okretaja	1750	1750	1750	1750	1750	2000
Masa i opterećenja osovine u kg				Masa i opterećenja osovine u kg		
Masa praznog vozila uključujući i vozača	1370	1393	1500	1435	1455	1575
Dozvoljena masa vozila	1930	1953	2000	2000	2000	2090
Nosivost	560	560	500	565	545	515
Maksimalna težina prikolice bez kočnica	600	600	600	600	600	750
Maksimalna težina prikolice (12% nagib)	1400	1200	1600	1500	1300	2000
Potrošnja goriva (l/100 km)				Potrošnja goriva (l/100 km)		
Prijenos	Ručni mjenjač sa 6 st. prijenosa	Automatski mjenjač sa 8 st. prijenosa	Automatski mjenjač sa 8 st. prijenosa	Ručni mjenjač sa 6 st. prijenosa	Automatski mjenjač sa 8 st. prijenosa	Automatski mjenjač sa 8 st. prijenosa
U gradu	6,0–6,1	5,6–5,8	7,1–7,2	4,4–4,5	4,4–4,5	5,3
Van grada	4,4–4,5	4,4–4,5	4,9–5,0	3,6–3,7	3,9–4,0	4,5–4,6
Prosječna	5,0–5,1	4,9–5,0	5,7–5,8	3,9–4,0	4,1–4,2	4,8–4,9
Emisija CO ₂ (g/km)	114	112	128	106	99–110	123
Najveća brzina (km/h)	197	196	220	192	192	211
Ubrzanje 0-100 km/h (s)	10,4	10,3	8,0	10,9	12,3	9,5

Cjenik je važeći od 01.01.2020. do objave novog. Izrađen je prema tečaju od 7.45 KN za 1 EUR. Konačna cijena novog vozila se obračunava u kunama prema prodajnom tečaju EUR-a kod RBA banke važećem na dan uplate (osim posebnog poreza). Preporučena maloprodajna cijena vozila uključuje PDV i posebni porez (trošarinu) kod vozila koja su u obvezi plaćanja posebnog poreza na motorna vozila. Preporučena maloprodajna cijena dodatne opreme uključuje samo PDV, ali ne i posebni porez (trošarinu). Iznos posebnog poreza na motorna vozila je informativan.

Konačan iznos posebnog poreza ovisi o odabranoj dodatnoj opremi i dimenzijama guma te se za detaljni izračun obratite svom ovlaštenom Opel partneru.

Recikliranje: informacije o programu Dizajn za okoliš, našoj mreži zamjene starog za novo i recikliranju vozila kojima je istekao vijek trajanja potražite na web-mjestu www.opel.hr.

Sadržaj se temelji na informacijama dostupnima 01.01.2020. Vaš ovlašten Opel partner može Vam dati točne informacije o mogućim promjenama u međuvremenu.

Podaci su informativni. Opel Southeast Europe LLC ne snosi nikakvu odgovornost.

Opel Southeast Europe LLC, 01/2020.