

OPEL Crossland X



Opel **FLEXCARE**

FlexCare 4 godine jamstva i 4 godine pomoći na cesti

FlexCare uključuje dvogodišnje tvorničko jamstvo (bez ograničenja u kilometraži) i jamstvo za dodatne dvije godine ili do 120.000 prijeđenih kilometara (ovisno što prije nastupi). Opelova usluga pomoći na cesti sastoji se od jedne godine tvorničke pomoći na cesti, bez ograničenja u kilometraži i tri dodatne godine pomoći na cesti ili 120.000 prijeđenih kilometara, ovisno što nastupi prije.

	Crossland X		Enjoy	Innovation	Ultimate
	Motor	Mjenjač			
Benzin	1.2 Start/Stop 61 kW/83 KS	Ručni mjenjač s 5 st. prijenosa	122 194	130 762	-
	1.2 Turbo Start/Stop 81 kW/110 KS	Ručni mjenjač s 6 st. prijenosa	133 402	141 969	-
	1.2 Turbo Start/Stop 96 kW/130 KS	Ručni mjenjač s 6 st. prijenosa	138 109	146 677	172 927
	1.2 Turbo Start/Stop 96 kW/130 KS	Automatski mjenjač sa 6 st. prijenosa	148 469	159 136	183 443

	Crossland X		Enjoy	Innovation	Ultimate
	Motor	Mjenjač			
Dizel	1.5 Dizel Start/Stop 75 kW/102 KS	Ručni mjenjač s 6 st. prijenosa	140 713	149 280	175 465
	1.5 Dizel Start/Stop 88 kW/120 KS	Automatski mjenjač sa 6 st. prijenosa	150 618	161 336	186 032

Cjenik je važeći od 01.01.2020. do objave novog. Izrađen je prema tečaju od 7.45 KN za 1 EUR. Konačna cijena novog vozila se obračunava u kunama prema prodajnom tečaju EUR-a kod RBA banke važećem na dan uplate (osim posebnog poreza). Preporučena maloprodajna cijena vozila uključuje PDV i posebni porez (trošarinu) kod vozila koja su u obvezi plaćanja posebnog poreza na motorna vozila. Preporučena maloprodajna cijena dodatne opreme uključuje samo PDV, ali ne i posebni porez (trošarinu). Iznos posebnog poreza na motorna vozila je informativan.

Konačan iznos posebnog poreza ovisi o odabranoj dodatnoj opremi i dimenzijama guma te se za detaljni izračun obratite svom ovlaštenom Opel partneru.

Recikliranje: informacije o programu Dizajn za okoliš, našoj mreži zamjene starog za novo i recikliranje vozila kojima je istekao vijek trajanja potražite na web-mjestu www.opel.hr.

Sadržaj se temelji na informacijama dostupnima 01.01.2020. Vaš ovlašten Opel partner može Vam dati točne informacije o mogućim promjenama u međuvremenu.

Podaci su informativni. Opel Southeast Europe LLC ne snosi nikakvu odgovornost.

Opel Southeast Europe LLC, 01/2020.

Enjoy	Innovation	Ultimate
	Dodatno u odnosu na Enjoy	Dodatno u odnosu na Enjoy
Električni i grijani vanjski retrovizori u boji karoserije, ručno sklapanje	Paket Sight & Light Senzori za kišu, Osvijetljena ogledala u štitnicima za sunce, Unutrašnji retrovizor s automatskim zatamnjem, Stražnje svjetlo za čitanje, Automatsko upravljanje svjetlima s detekcijom tunela	Paket Sight & Light Senzori za kišu, Osvijetljena ogledala u štitnicima za sunce, Unutrašnji retrovizor s automatskim zatamnjem, Stražnje svjetlo za čitanje, Automatsko upravljanje svjetlima s detekcijom tunela
Atermičko vjetrobransko staklo		
Halogena prednja svjetla	Naslon za ruku na vozačevu sjedalu	Paket svjetala Paket Sight & Light, Prednja LED svjetla, Pomoć pri upotrebi dugih/kratkih svjetala, uključujući automatska prednja svjetla, Automatsko podešavanje visine snopa prednjih svjetala, LED stražnja svjetla
LED dnevna svjetla	Dvostruki pod u prtljažnom prostoru	
Stražnji spojler	Srebrne zaštitne ploče (za prednji i stražnji odbojnik) i kromirana prečka s logotipom	
Podne prostirke od velura, komplet od 4 komada	Kožom presvučeno kolo upravljača, s 3 kraka	Dodatno zatamnjena stražnja stakla
Crni poliuretanski upravljač s tri kraka i obrubom srebrne boje	Dvozonka elektronička kontrola klime (ECC)	Konzola s naslonom za ruke i pretincima, sprijeda
Kontrole sustava za informiranje i zabavu na upravljaču vozila	2 odbojnika u boji sprijeda i straga s umetcima donje zaštitne ploče u srebrnoj boji	Pomoć pri parkiranju, straga
Automatska kontrola brzine, elektronička	Pretinac za rukavice, hlađen	LED stražnja svjetla
Klima uređaj	Kromirano lijevano staklo	Svjetla za maglu sprijeda
Putno računalo		Radio Navi 5.0 IntelliLink USB/AUX, unaprijeđeni (segmentirani) zaslon s instrumentima s dodatnim podacima za vozača, 6 zvučnika, Kratka krovna antena
Radio 4.0 IntelliLink USB/AUX, Kontrole sustava za informiranje i zabavu na upravljaču vozila USB/AUX, unaprijeđeni (segmentirani) zaslon s instrumentima s dodatnim podacima za vozača, 6 zvučnika, Kratka krovna antena	Unaprijeđeni (segmentirani) zaslon s instrumentima s dodatnim podacima za vozača	Boja krova Black meet Kettle
Elektronski program stabilnosti (ESP)	Zadnji džep na prednjem sjedalu	Naslon za ruku na vozačevu sjedalu
Pomoć pri kretanju na uzbrdici	Alu kotači, 6.5 J x 16, dizajn s 4 dvostruka kraka, srebrni	Kožom presvučeno kolo upravljača, s 3 kraka
Sustav detekcije pada tlaka u gumama		Kontrola zaključavanja, ulazak putem daljinskog upravljača, pasivni ulazak (PEPS)
Zračni jastuci za vozača i suvozača, bočni zračni jastuci, krovni zračni jastuci		Premium audiosustav 7 zvučnika sa subwooferom
Upozorenje u slučaju nenamjernog napuštanja prometne trake		Dvostruki pod u prtljažnom prostoru
Preklopni ključ		Dvozonka elektronička kontrola klime (ECC)
Komplet za popravak kotača		Alu kotači, 6.5 J x 17, dizajn s više krakova, Diamond Cut, Technical siva
Čelični kotači, 6.5 J x 16, naplatci pune veličine, srebrni		Pretinac za rukavice, hlađen
Tempomat		2 odbojnika u boji sprijeda i straga s umetcima donje zaštitne ploče u srebrnoj boji
40/60 preklopivi naslon stražnjeg sjedala		Zadnji džep na prednjem sjedalu
Vozačko sjedalo ručno podesivo u 4 smjera, podešavanje nagiba naslona sjedala		Srebrne zaštitne ploče (za prednji i stražnji odbojnik) i kromirana prečka s logotipom
Suvozačko sjedalo ručno podesivo u 2 smjera, podešavanje nagiba naslona sjedala		
Električni podizači prozora		
Komplet za popravak kotača		
FlexCare 4 godine jamstva		
FlexCare 4 godine pomoći na cesti		

DODATNI PAKETI OPREME		Enjoy	Innovation	Ultimate
Paket Sight & Light Senzori za kišu, Osvijetljena ogledala u štيتnicima za sunce, Unutrašnji retrovizor s automatskim zatamnjemjenjem, Stražnje svjetlo za čitanje, Automatsko upravljanje svjetlima s detekcijom tunela	CWX	596	S	S
Paket sa stražnjom kamerom Pomoć pri parkiranju sprijeda i straga, Stražnja kamera	CXG	2 608	2 608	-
Zimski paket Grijano vozačevo i suvozačevo sjedalo, Kožno presvučeno kolo upravljača, s 3 kraka, Grijani upravljač, Kontrole sustava za informiranje i zabavu na upravljaču vozila	CWG	1 863	1 490	1 490
Paket svestranosti Klizno stražnje sjedalo djeljivo u omjeru 40:60 i preklopivo, s naslonom za ruku, pretincem za pohranu i držačem skija, Središnji naslon za glavu straga, Dvostruki pod u prtljažnom prostoru	B59	2 980	2 812	2 812
Sigurnosni paket Senzor pokazatelja sustava koji otkriva umor vozača, Senzor za prevenciju sudara, Senzor za prevenciju sudara, Prepoznavanje pješaka sprijeda, osovna verzija	BGP	2 980	2 980	2 980
Paket svjetala Paket Sight & Light, Prednja LED svjetla, Pomoć pri upotrebi dugih/kratkih svjetala, uključujući automatska prednja svjetla, Automatsko podešavanje visine snopa prednjih svjetala, LED stražnja svjetla	CWJ	4 470	4 470	S
Stražnja kamera paket + Pomoć pri parkiranju sprijeda i straga, Panoramska stražnja kamera (pokriva 180 stupnjeva i uključuje stražnju kameru)	2ED	3 502	3 502	3 502
Paket Park & Go + Električni i grijani vanjski retrovizori, Upozorenje na vozilo u mrtvom kutu, Prednja pomoć prilikom parkiranja, Panoramska stražnja kamera (pokriva 180 stupnjeva i uključuje stražnju kameru)	2EX	5 513	5 513	5 513
Paket Park & Go II Električni i grijani vanjski retrovizori, Upozorenje na vozilo u mrtvom kutu, Prednja pomoć prilikom parkiranja, Stražnja kamera	2F7	4 694	4 694	-
Paket Enjoy Plus Alarm, Svjetla za maglu sprijeda, Dvozonka elektronička kontrola klime (ECC), Kožno presvučeno kolo upravljača, s 3 kraka (Enjoy), Paket Sight & Light	LPJZ	3 949	-	-
FlexCare 4 godine jamstva i 4 godine pomoći na cesti FlexCare uključuje dvogodišnje tvorničko jamstvo (bez ograničenja u kilometraži) i jamstvo za dodatne dvije godine ili do 120.000 prijeđenih kilometara (ovisno što prije nastupi). Opelova usluga pomoći na cesti sastoji se od jedne godine tvorničke pomoći na cesti, bez ograničenja u kilometraži i tri dodatne godine pomoći na cesti ili 120.000 prijeđenih kilometara, ovisno što nastupi prije.	EW+ RSA_4 x 30	S	S	S
VANJSKA OPREMA		Enjoy	Innovation	Ultimate
Osnovne boje	BAS	0	0	0
Brilijantna boja	9BR	2 235	2 235	2 235
Metalik boja	9M2	2 235	2 235	2 235
Butik boje	BBQ	3 353	3 353	3 353
Fiksni stakleni krov sa sjenilom na električno upravljanje				
Krovni nosač, srebrni	CFD	5 960	5 960	5 960
Dodatno zatamnjena stražnja stakla	AKO	373	373	S
Grijano vjetrobransko staklo (samo s CWJ/CWX & CWG)	C50	969	969	969
Krovni nosač, srebrni	V2P	894	894	894
Pomoć pri parkiranju, straga (samo s IOA / IO6)	UD7	1 639	1 639	S
Pomoć pri parkiranju sprijeda i straga	UD5	2 608	2 608	1 043
Svjetla za maglu sprijeda	T3U	894	894	S
LED stražnja svjetla	UGE	894	894	S
Eko inovacija, prednja LED svjetla	TLL	2 661	S	-
Poklopac spremnika i kućište vanjskog retrovizora u crnoj boji Noir Perla Nera	22T	3 725	3 725	S
Boja krova summit bijela	09T	3 725	3 725	3 725
Ukida se dvobojni krov	NT0	S	S	0
Kuka za vuču	V65	2 980	2 980	2 980
Bez oznake motora	W5T	75	75	75
Zaštita pragova s natpisom "OPEL"	B9K	-	224	S
UNUTARNJA OPREMA		Enjoy	Innovation	Ultimate
Tkanina Peanut, Jet crna	TATZ	S	-	-
Tkanina/vinil Florey Jet crna	TAT1	2 980	-	-
Razina opreme 4 "Florey" (tkanina/vinil), Jet crna	TAR9	-	S	S
Razina opreme 4 "Florey" (tkanina), Jet crna	TAR8	-	2 608	0
Presvlake "Siena", koža, Jet crna (AGR)				
Paket svestranosti, Zimski paket, Ergonomska sjedala za vozača i suvozača	TAUY	-	13 038	9 424
Ergonomska sjedala za vozača i suvozača (s TAT1/TAUX/TAUY) Sjedalo vozača ručno podesivo u 8 smjerova (naprijed/natrag, visina, elektr. nagib, preklopivo), Sjedalo suvozača ručno podesivo u 8 smjerova (naprijed/natrag, visina, elektr. nagib, preklopivo), Produžetak površine sjedenja, vozač, Produžetak površine sjedenja, suvozač, naslon za glavu za prednje sjedalo, prilagodljivo gore-dolje, Električna prilagodba donjeg dijela naslona vozačkog sjedala u 4 smjera, Električna prilagodba donjeg dijela naslona suvozačkog sjedala u 4 smjera, Zadnji džep na prednjem sjedalu	SRY	(S)	(S)	(S)

UNUTARNJA OPREMA		Enjoy	Innovation	Ultimate
Paket funkcija za sjedalo vozača i suvozača (s TATZ/TAUA/TAR8/TAR9) Sjedalo vozača ručno podesivo u 8 smjerova (naprijed/natrag, visina, elektr. nagib, preklopivo), Sjedalo suvozača ručno podesivo u 8 smjerova (naprijed/natrag, visina, elektr. nagib, preklopivo), Električna prilagodba donjeg dijela naslona vozačkog sjedala u 4 smjera, Električna prilagodba donjeg dijela naslona suvozačkog sjedala u 4 smjera	J31	2 235	2 235	-
Vozač AGR sjedišta Produžetak površine sjedenja, vozač, Sjedalo vozača ručno podesivo u 8 smjerova (naprijed/natrag, visina, elektr. nagib, preklopivo), Električna prilagodba donjeg dijela naslona vozačkog sjedala u 4 smjera	SR1	-	1 006	-
Naslon za ruku na vozačevu sjedalu	D05	745	745	S
Bežični punjač	K4C	745	745	745
Dvostruki pod u prtljažnom prostoru	DT3	224	224	S
Kožom presvučeno kolo upravljača, s 3 kraka	N34	745	S	S
Električni sustav brzog zagrijavanja (QuickHeat)	C32	1 416	1 416	1 416
Dvozonska elektronička kontrola klime (ECC)	CJ2	5 960	S	S
AUDIO		Enjoy	Innovation	Ultimate
Radio Navi 5.0 IntelliLink USB/AUX, Kontrole sustava za informiranje i zabavu na upravljaču vozila, unaprijeđeni (segmentirani) zaslon s instrumentima s dodatnim podacima za vozača, 6 zvučnika, Kratka krovna antena	IO6	5 960	3 725	S
Dig. audiosustav, int. DAB/DAB+	U2Q	1 118	1 118	1 118
Premium audiosustav 7 zvučnika sa subwooferom	UQG	2 235	2 235	S
Head-up display	UV6	2 980	2 980	2 980
Auto tele jedinica 3S, osnovni hitni poziv (PSA)	U0U	2 235	2 235	2 235
OV Connect Module	U0R	2 235	2 235	2 235
SIGURNOST		Enjoy	Innovation	Ultimate
Dva preklopna ključa	KTF	75	75	-
Kontrola zaključavanja, ulazak putem daljinskog upravljača, pasivni ulazak (PEPS)	AVJ	1 863	1 863	S
Konzola s naslonom za ruke i pretincima, sprijeda	D07	-	298	S
Alarm	UTJ	1 863	1 863	1 863
Kontrola zaključavanja kotača	PB4	186	186	186
GUME I NAPLATCI		Enjoy	Innovation	Ultimate
Čelični kotači, 6.5 J x 15, naplatci, srebrni	CWAA	0	-	-
Alu kotači, 6.5 J x 16, dizajn s 4 dvostruka kraka, srebrni	CWAC	2 235	S	-
Alu kotači, 6.5 J x 16, dizajn s 4 dvostruka kraka, Diamond Cut, Titan sjajna	CWAD	-	0	-
Aluminijski naplatci, 6.5 J x 16, dizajn s 4 dvostruka kraka, strojna završna obrada, Solid crni	CWAK	-	0	-
Alu kotači, 6.5 J x 17, dizajn s više krakova, Diamond Cut, Technical siva	CWAH	-	1 490	S
Alu kotači, 6.5 J x 17, dizajn s više krakova, Diamond Cut, Titan sjajna	CWAI	-	1 490	1 490
Alu kotači, 6.5 J x 17, dizajn s 4 dvostruka kraka, srebrni	CWAG	2 980	745	745
Guma 195/60R16 - 89H BW ALS - univerzalna	Q3Q	1 490	1 490	1 490
Rezervni kotač 16 x 3.5, J, čelik, dizajn 1	RV0	447	447	447

Cjenik je važeći od 01.01.2020. do objave novog. Izrađen je prema tečaju od 7.45 KN za 1 EUR. Konačna cijena novog vozila se obračunava u kunama prema prodajnom tečaju EUR-a kod RBA banke važećem na dan uplate (osim posebnog poreza). Preporučena maloprodajna cijena vozila uključuje PDV i posebni porez (trošarinu) kod vozila koja su u obvezi plaćanja posebnog poreza na motorna vozila. Preporučena maloprodajna cijena dodatne opreme uključuje samo PDV, ali ne i posebni porez (trošarinu). Iznos posebnog poreza na motorna vozila je informativan. Konačan iznos posebnog poreza ovisi o odabranoj dodatnoj opremi i dimenzijama guma te se za detaljni izračun obratite svom ovlaštenom Opel partneru.

Recikliranje: informacije o programu Dizajn za okoliš, našoj mreži zamjene starog za novo i recikliranju vozila kojima je istekao vijek trajanja potražite na web-mjestu www.opel.hr.

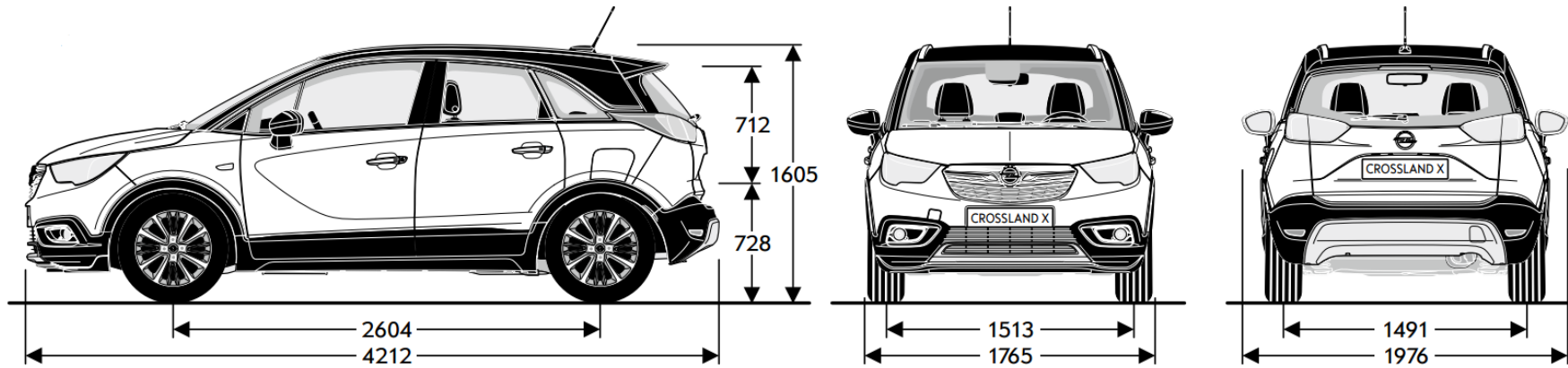
Sadržaj se temelji na informacijama dostupnima 01.01.2020. Vaš ovlašten Opel partner može Vam dati točne informacije o mogućim promjenama u međuvremenu.

Podaci su informativni. Opel Southeast Europe LLC ne snosi nikakvu odgovornost.

Opel Southeast Europe LLC, 01/2020.

Opći podaci	
Dimenzije vozila u mm	Crossland X
Visina, prazan	1605
Ukupna dužina	4212
Međuosovinski razmak	2604
Širina (sa/bez vanjskih ogledala)	1976 / 1765
Trag kotača (prednjih / stražnjih)	1513 / 1491
Krug okretaja u m	
Trag kotača	11,2

Opći podaci	
Dimenzije prtljažnog prostora u mm	Crossland X
Dužina prtljažnog prostora od stražnjih vrata do drugog reda sjedala	793
Dužina prtljažnog prostora, od stražnjih vrata do prednjih sjedala	1483
Širina između blatobrana	947
Širina	1000
Visina prtljažnog prostora	728
Obujam prtljažnog prostora u l	
Od stražnjeg sjedala do prekrivke prtljažnog prostora	410-520
Kapacitet prtljažnog prostora do ruba prednjih sjedala	810
Kapacitet prtljažnog prostora do prednjih sjedala i krova	1255



Benzinski motori					Dizelski motori	
Motor	1.2 Start/Stop (61 kW/83 KS)	1.2 Turbo Start/Stop (81 kW/110 KS)	1.2 Turbo Start/Stop (96 kW / 130 KS)	1.2 Turbo Start/Stop (96 kW / 130 KS)	1.5 Dizel Start/Stop (75 kW/102 KS)	1.5 Dizel Start/Stop (88 kW/120 KS)
Standard emisije	Euro 6d	Euro 6d	Euro 6d	Euro 6d	Euro 6d-TEMP	Euro 6d-TEMP
Gorivo	Benzin	Benzin	Benzin	Benzin	Dizel	Dizel
Broj cilindara	3	3	3	3	4	4
Promjer u mm	75,0	75,0	75,0	75,0	75,0	75,0
Hod u mm	90,5	90,5	90,5	90,5	84,8	84,8
Zapremnina motora (cm ³)	1199	1199	1199	1199	1499	1499
Snaga (kW/KS)	61 / 83	81 / 110	96 / 130	96 / 130	75 / 102	88 / 120
Pri broju okretaja	5750	5500	5500	5500	3750	3750
Okretni moment (Nm)	118	205	230	230	250	300
Pri broju okretaja	2750	1750	1750	1750	1750	1750
Masa i opterećenja osovine u kg					Masa i opterećenja osovine u kg	
Masa praznog vozila uključujući i vozača	1174	1245	1259	1366	1289	1361
Dozvoljena masa vozila	1690	1770	1790	1835	1820	1855
Nosivost	516	525	531	464	531	494
Maksimalna težina prikolice bez kočnica	560	600	600	600	620	650
Maksimalna težina prikolice (12% nagib)	650	840	840	840	840	870
Potrošnja goriva (l/100 km)					Potrošnja goriva (l/100 km)	
Prijenos	Ručni mjenjač s 5 st. prijenosa	Ručni mjenjač s 6 st. prijenosa	Ručni mjenjač s 6 st. prijenosa	Automatski mjenjač sa 6 st. prijenosa	Ručni mjenjač s 6 st. prijenosa	Automatski mjenjač sa 6 st. prijenosa
U gradu	5,4–5,6	5,8–5,9	5,7	5,9	4,8	4,4
Van grada	4,1–4,2	4,1–4,2	4,2	4,5	3,6–3,7	3,7-3,8
Prosječna	4,6–4,7	4,7–4,8	4,7–4,8	5,0	4,1	4,0
Emisija CO ₂ (g/km)	106	109	108–110	113–114	106-107	103-106
Najveća brzina (km/h)	170	187	201	198	178	183
Ubrzanje 0-100 km/h (s)	14,5	10,9	9,9	10,2	11,7	11,5

Cjenik je važeći od 01.01.2020. do objave novog. Izrađen je prema tečaju od 7.45 KN za 1 EUR. Konačna cijena novog vozila se obračunava u kunama prema prodajnom tečaju EUR-a kod RBA banke važećem na dan uplate (osim posebnog poreza). Preporučena maloprodajna cijena vozila uključuje PDV i posebni porez (trošarinu) kod vozila koja su u obvezi plaćanja posebnog poreza na motorna vozila. Preporučena maloprodajna cijena dodatne opreme uključuje samo PDV, ali ne i posebni porez (trošarinu). Iznos posebnog poreza na motorna vozila je informativan.

Konačan iznos posebnog poreza ovisi o odabranoj dodatnoj opremi i dimenzijama guma te se za detaljni izračun obratite svom ovlaštenom Opel partneru.

Recikliranje: informacije o programu Dizajn za okoliš, našoj mreži zamjene starog za novo i recikliranju vozila kojima je istekao vijek trajanja potražite na web-mjestu www.opel.hr.

Sadržaj se temelji na informacijama dostupnima 01.01.2020. Vaš ovlašten Opel partner može Vam dati točne informacije o mogućim promjenama u međuvremenu.

Podaci su informativni. Opel Southeast Europe LLC ne snosi nikakvu odgovornost.

Opel Southeast Europe LLC, 01/2020.